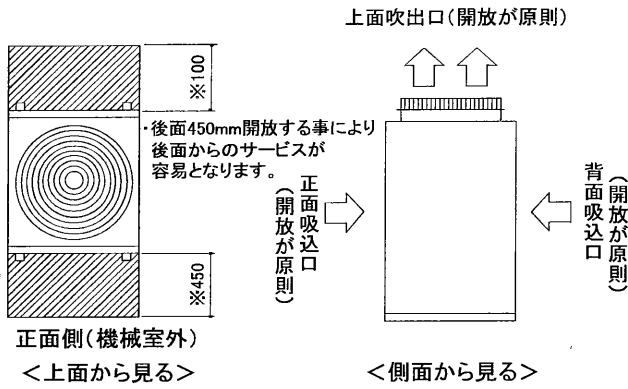


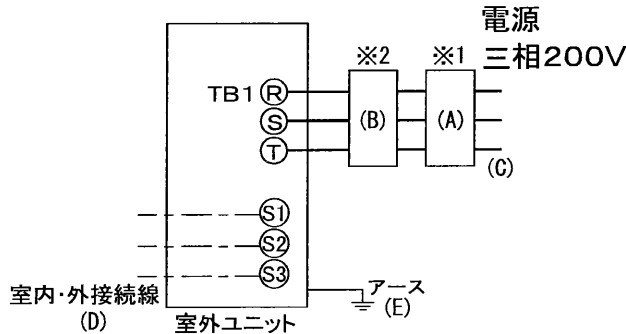
**室外ユニットの
周囲必要空間**

下記の数値は基本例として最大公約数で表しております。
個々の具体的な場合は冷熱ハンドブック又は、
工事マニュアル等を御覧ください。



※吸込スペース兼サービススペース

電気配線図



- ※1 電源には必ず漏電遮断器を取り付けてください。
漏電遮断器は、インバータ回路用遮断器(三菱電機製NV-Cシリーズまたは、その同等品)を選定してください。
- ※2 漏電遮断器が地絡保護専用の場合には、漏電遮断器と直列に手元開閉器(開閉器+B種ヒューズ)または、配線用遮断器が必要となります。

室内・外接続線は制御線を兼用しています。

(A) 漏電遮断器 定格電流	(B) 手元開閉器		(E) 配線用遮断器 定格電流
	開閉器容量	B種ヒューズ	
60A	50A	50A	50A
(C) ユニット電源線太さ	(D) 内外接続線太さ	(E) アース線長さ	
14.0mm ²	φ2.0	3.5mm ²	

電力会社の地区により規制を受ける場合がありますので事前に所轄の電力会社にお問い合わせください。

仕様表

記号

室外機形名		PUZ-P280FA(-BS(G))	
電源 / 三相・200V		50Hz	60Hz
冷房標準性能	冷房能力	kW	25.0(12.5~28.0) 25.0(12.5~28.0)
	室外消費電力	kW	8.31 8.31
	室外運転電流	A	26.31 26.31
	室外力率	%	91 91
暖房標準性能	暖房能力	kW	28.0(12.5~31.5) 28.0(12.5~31.5)
	室外消費電力	kW	8.31 8.31
	室外運転電流	A	26.91 26.91
	室外力率	%	89 89
低温暖房	低温能力	kW	25.0 25.0
	低温消費電力	kW	9.64 9.64
室外機	外形寸法	mm	1,715 × 990 × 840
	外装色<マンセル>	—	アイボリー<5Y8/1>
	形式×出力×個数	—	全密閉×7.5kW×1
	保護装置	—	温度開閉器
	送風機(形式×出力×個数)	—	プロペラファン×0.38kW×1
	風量	m ³ /min	185
共通事項	送風機用保護装置	—	温度開閉器
	運転音(冷房)	dB	57
	製品質量	kg	210
	冷媒	kg	R407C × 12.0
使用温度範囲	冷房	室内	乾球温度19~32°C/湿球温度15~23°C
	冷房	室外	乾球温度-5~43°C/
	暖房	室内	乾球温度17~28°C/
暖房	室外	乾球温度-11~21°C/湿球温度-12~15°C	
性能条件	注1. 冷房・暖房能力の()内は、能力変化の値を示します。		
	1. 運転特性はJISB8615-1の条件で運転した場合の数値です。 定格冷房能力(室内側: 乾球27.0°C, 湿球19.0°C, 外気温度: 乾球35.0°C) 定格暖房能力(室内側: 乾球20.0°C, 外気温度: 乾球7.0°C, 湿球6.0°C) 低温暖房能力(室内側: 乾球20.0°C, 外気温度: 乾球2.0°C, 湿球1.0°C)		
	2. 測定条件: 無響室, Aスケール, JIS規格に準ずる。(高さ1.5m)		

接続可能室内ユニット

空冷ヒートポンプ式パッケージエアコン 室外ユニット仕様書

<標準仕様> PUZ-P280FA

<耐塩害仕様> PUZ-P280FA-BS

<耐重塩害仕様> PUZ-P280FA-BSG

三菱電機株式会社

作成日

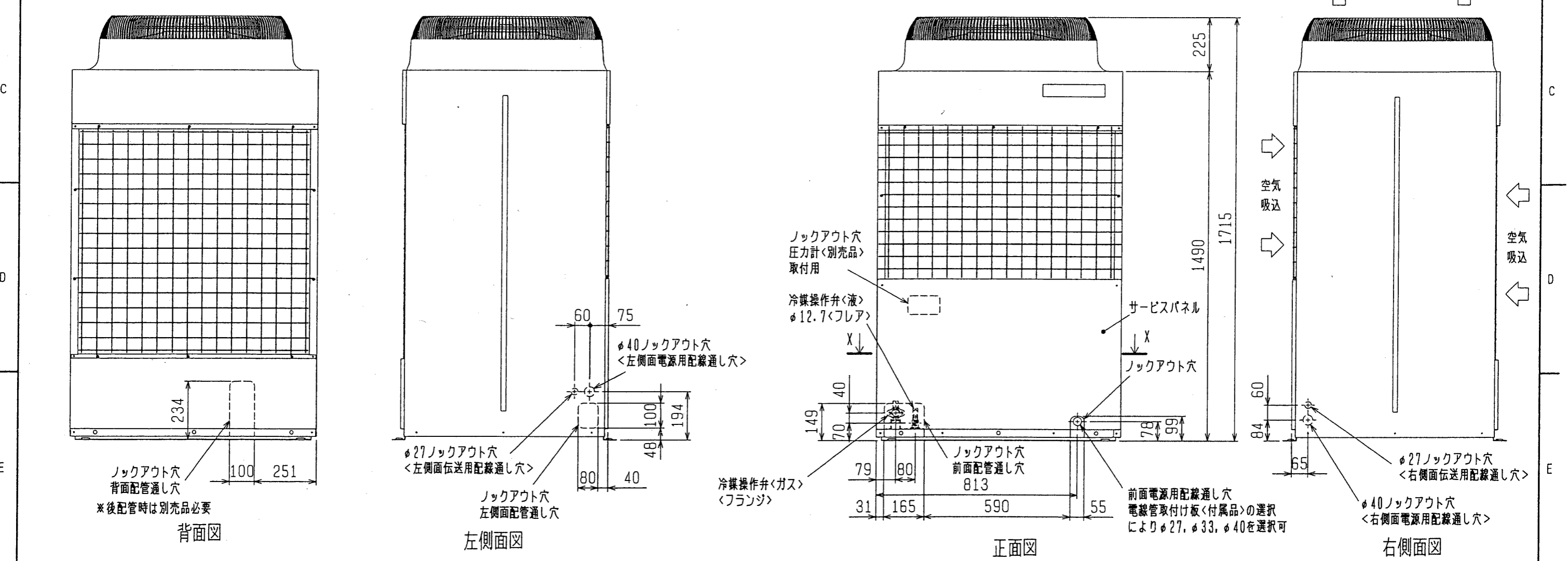
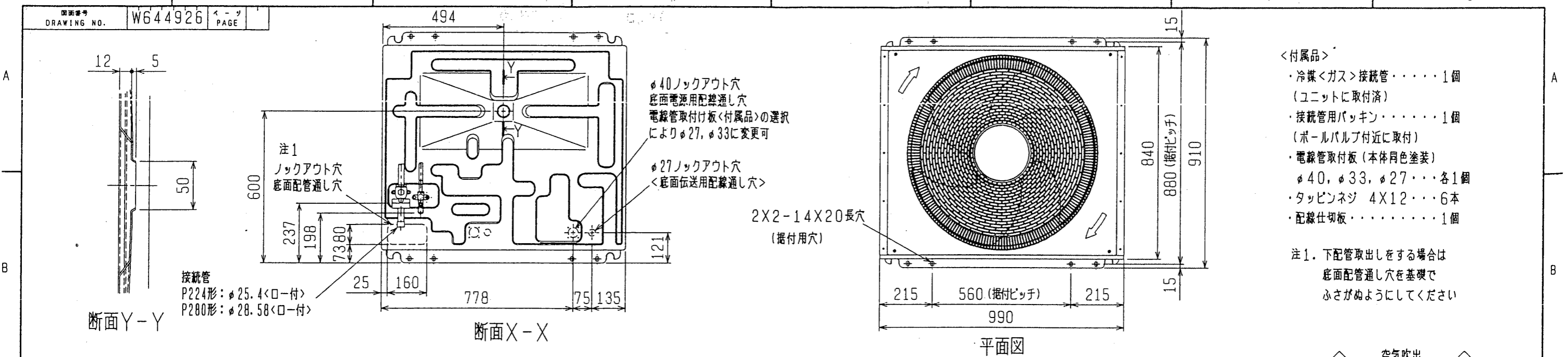
2002-2-6

図番

7BA12AS

副番

記号



改 変 記 録	MITSUBISHI ELECTRIC CORPORATION		PUZ-P224, 280FA (BS, BSG)	
	DIM. IN mm	作成日付 DATE	01 - 7 - 20	校 認 APPROVED
	尺度 SCALE	作 成 DRAWN		
	≠ (NTS)	照 査 CHECKED		
		設 計 DESIGNED		
			三菱エアコン室外ユニット外形図	
			USER b	FILE A001
			W644926	
			PAGE	/

