

## IT装置用空調機 仕様書

|    |  |    |  |    |  |
|----|--|----|--|----|--|
| 形名 | 室内：PADY-P200NM-E1 室外：PVDY-P200NM-E1-BS | 台数 |  | 記号 |  |
|----|--|----|--|----|--|


|              |   |  |                              |                                  |      |      |
|--------------|---|--|------------------------------|----------------------------------|------|------|
| 電源           | V/Hz  | 三相 200V/50Hz   |                              |                                  |      |      |
| 能力           |   | 冷房   |                              |                                  |      |      |
|              |   | kW   |                              |                                  |      |      |
|              |   | 20.0 (顕熱能力)  |                              |                                  |      |      |
|              | 吸込空気  | 室内   | 乾球温度                         | ℃                                |      | 27.0 |
|              |   |  | 湿球温度                         | ℃                                |      | 19.0 |
|              | 室外  | 乾球温度   | ℃                            |                                  | 35.0 |      |
|              |   | 湿球温度   | ℃                            |                                  | -    |      |
| 電気特性         | 消費電力  | kW   | 7.16                         |                                  |      |      |
|              | 運転電流  | A  | 22.2                         |                                  |      |      |
|              | 運転効率  | %  | 93                           |                                  |      |      |
|              | 始動電流  | A  | 運転電流以下 (エンジン運転モード時：169)      |                                  |      |      |
|              | 最大電流  | A  | 33.0                         |                                  |      |      |
| 室内           | 外装  | 溶融亜鉛メッキ鋼板 マンセル5Y 8/1 <近似色>                                     |                              |                                  |      |      |
|              | 外形寸法 (H×W×D)  | mm   | 1900×1195×600                |                                  |      |      |
|              | 送風機   | 形式×個数  | シロッコファン×1                    |                                  |      |      |
|              |   | 風量   | m <sup>3</sup> /min          | 112                              |      |      |
|              |   | 機外静圧 (最大)  | Pa                           | 120 (300)                        |      |      |
|              |   | 電動機出力  | kW                           | 2.2                              |      |      |
|              | 圧縮機   | 形式   | 全密閉形 (インバーター圧縮機×1台)          |                                  |      |      |
|              |   | 電動機出力  | kW                           | 4.0                              |      |      |
|              |   | クランクヒーター   | kW                           | 0.035                            |      |      |
|              |   | 法定冷凍トン   |                              | 1.87                             |      |      |
|              | 消費電力  | kW   | 6.76                         |                                  |      |      |
|              | 運転電流  | A  | 20.1                         |                                  |      |      |
|              | 運転音   | dB   | 55                           |                                  |      |      |
|              | 熱交換器形式  | クロスフィンチューブ   |                              |                                  |      |      |
|              | エアフィルター   | PPハニカム織  |                              |                                  |      |      |
| 質量           | kg  | 427  |                              |                                  |      |      |
| 室外           | 外装  | 溶融亜鉛メッキ鋼板 マンセル5Y 8/1 <近似色>                                     |                              |                                  |      |      |
|              | 外形寸法 (H×W×D)  | mm   | 1880×1100×550                |                                  |      |      |
|              | 送風機   | 形式×個数  | プロペラファン×2                    |                                  |      |      |
|              |   | 風量   | m <sup>3</sup> /min          | 102                              |      |      |
|              | 電動機出力   | kW   | 0.12 + 0.14                  |                                  |      |      |
|              | 消費電力  | kW   | 0.4                          |                                  |      |      |
|              | 運転電流  | A  | 2.1                          |                                  |      |      |
|              | 運転音   | dB   | 54 (低騒音モード時：52/極低騒音モード時：50)  |                                  |      |      |
|              | 熱交換器形式  | クロスフィンチューブ   |                              |                                  |      |      |
|              | 質量  | kg   | 145                          |                                  |      |      |
| 冷媒/冷凍機油      | R410A/エステル油   |  |                              |                                  |      |      |
| 保護装置         | 高圧保護 圧力センサ、圧力開閉器 (4.15MPa)<br>過電流保護、過昇保護/過電流保護、過昇保護 |  |                              |                                  |      |      |
| 冷媒配管         | 配管サイズ 液/ガス  | mm   | φ12.7フレア/φ19.05フレア (室内・室外共通) |                                  |      |      |
|              | 標準長さ  | m  | 7.5                          |                                  |      |      |
|              | 最大長さ  | m  | 実配管長120                      |                                  |      |      |
|              | 高低差   | 外機~内機  | m                            | 40以下 (受注対応の場合70以下：室外ユニットが上の場合のみ) |      |      |
| 配線要領         | 室内ユニット電源線   | mm <sup>2</sup>  | 1.4以上                        |                                  |      |      |
|              | 室外ユニット電源線   | mm <sup>2</sup>  | 5.5以上                        |                                  |      |      |
|              | 室内ユニット漏電遮断器   | 50A 100mA 0.1s以下   |                              |                                  |      |      |
|              | アース線 (室内/室外)  | mm <sup>2</sup>  | 5.5/2.0                      |                                  |      |      |
|              | 室内外ユニット連絡伝送線  | 1.25 mm <sup>2</sup> 以上 (CVVS, CVVSLA)<br>又は φ1.2 mm以上 (CPEVS) |                              |                                  |      |      |
| 冷房使用温度範囲     | 室内  | 20~40℃ (乾球温度)/12~24℃ (湿球温度) (非常時：50℃)                          |                              |                                  |      |      |
|              | 室外  | -15~43℃ (乾球温度) (非常時：50℃)                                       |                              |                                  |      |      |
| 別売部品         | 室内  | 吸込みチャンパー、エアフィルター、別付温度センサ、接続配管、上配管                              |                              |                                  |      |      |
|              | 室外  | 前面吸込み網、下面防護網、防雪フット (標準、耐塩害)、接続配管                               |                              |                                  |      |      |
| 付属品          | 室内  | ゴムフタ、防振ゴムマット (大、小)、ホルト、サガネ、ナット<br>エアフィルター、ヒューズ、ゴムキャップ、スベーク     |                              |                                  |      |      |
|              | 室外  | ヒューズ   |                              |                                  |      |      |
|              |   | 耐塩害仕様  |                              |                                  |      |      |
| 特記事項, 標準外仕様等 | 室内  |  |                              |                                  |      |      |
|              | 室外  |  |                              |                                  |      |      |
| 注意事項         | 1. 冷房能力および電気特性はJIS B 8615-2の空気条件で運転した場合のものです。       |  |                              |                                  |      |      |
|              | 2. 運転音はJIS B 8616条件によります。(騒音計A特性値)                  |  |                              |                                  |      |      |
|              | 3. 配線要領のこう長は、電圧降下2%の値を示します。                         |  |                              |                                  |      |      |
|              | 4. 冷媒配管高低差40mを超えて70mまでは受注対応になります。(室外ユニットが上の場合のみ)    |  |                              |                                  |      |      |
|              | 5. 吊り搬入時に使用する吊りボルトは現地手配になります。                       |  |                              |                                  |      |      |
|              | 6. 冷房使用温度範囲の室内乾球温度は相対湿度50%相当となります。                  |  |                              |                                  |      |      |
|              | 7. 電源電圧の不均衡率の許容値は2%以下となります。                         |  |                              |                                  |      |      |
|              | 8. 本仕様書は2021年7月生産分から適用になります。                        |  |                              |                                  |      |      |

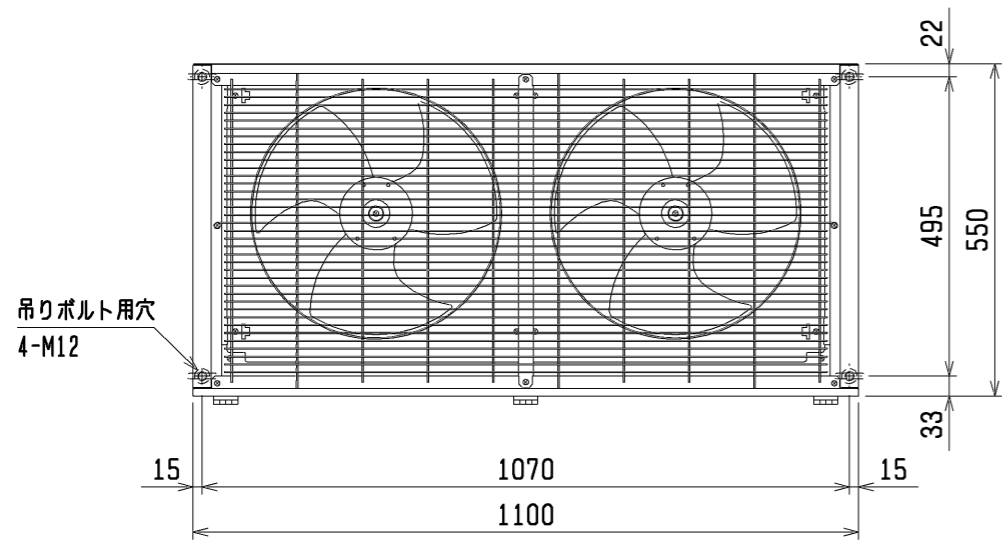
|              |     |   |       |               |
|--------------|-----|---|-------|---------------|
| IT装置用空調機 仕様書 | 形名  | 室内：PADY-P200NM-E1<br>室外：PVDY-P200NM-E1-BS | 台数    |               |
| 三菱電機株式会社     | 作成日 | 21-4-13                                   | 仕様書番号 | WYN C3-1922-5 |
|              |     |   | 副番    |               |
|              |     |   | 記号    |               |

## IT装置用空調機 仕様書

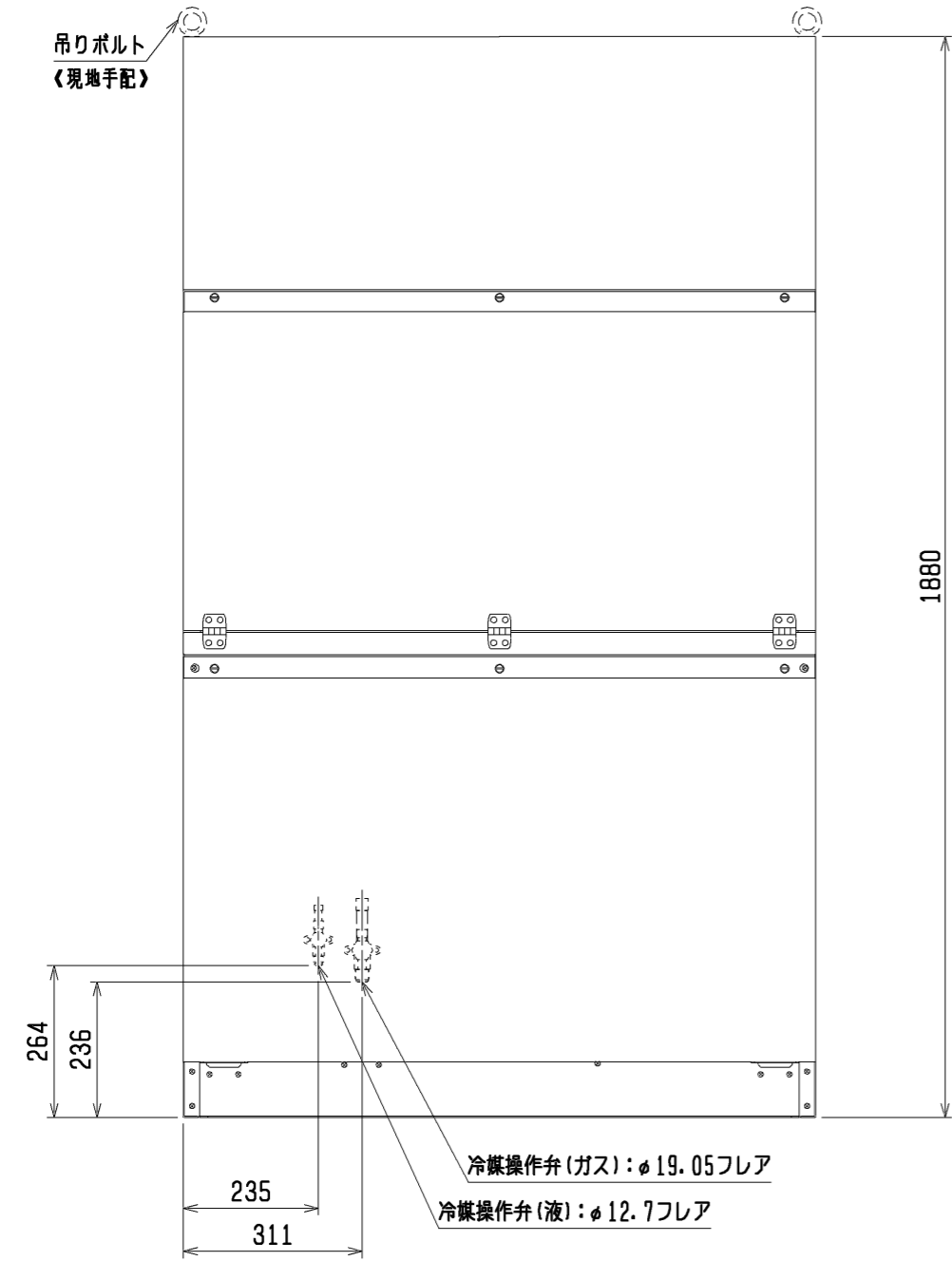
|    |  |    |  |    |  |
|----|--|----|--|----|--|
| 形名 | 室内：PADY-P200NMT-E 室外：PVDY-P200NM-E1-BS | 台数 |  | 記号 |  |
|----|--|----|--|----|--|

|                  |   |  |  |                                  |  |
|------------------|---|--|--|----------------------------------|--|
| 電源               |   | V/Hz   | 三相 200V/50Hz   |                                  |  |
| 能力               |   | kW   | 冷房<br>20.0 (顕熱能力)  |                                  |  |
| 吸込<br>空気         | 室内  | 乾球温度   | °C   | 27.0                             |  |
|                  |   | 湿球温度   | °C   | 19.0                             |  |
|                  | 室外  | 乾球温度   | °C   | 35.0                             |  |
|                  |   | 湿球温度   | °C   | -                                |  |
| 電気<br>特性         | 消費電力  | kW   | 7.19   |                                  |  |
|                  | 運転電流  | A  | 22.5   |                                  |  |
|                  | 運転効率  | %  | 92   |                                  |  |
|                  | 始動電流  | A  | 運転電流以下 (エンジン運転モード時：21)   |                                  |  |
|                  | 最大電流  | A  | 32.0   |                                  |  |
| 室内               | 外装  |  | 溶融亜鉛メッキ鋼板 マンセル5Y 8/1 <近似色>                                     |                                  |  |
|                  | 外形寸法 (H×W×D)  |  | mm   | 1900×1195×600                    |  |
|                  | 送<br>風<br>機   | 形式×個数  |  | シロッコファン×2                        |  |
|                  |   | 風量   | m <sup>3</sup> /min  | 112                              |  |
|                  |   | 機外静圧 (最大)  | Pa   | 120 (300)                        |  |
|                  |   | 電動機出力  | kW   | 1.7                              |  |
|                  | 圧<br>縮<br>機   | 形式   |  | 全密閉形 (インバーター圧縮機×1台)              |  |
|                  |   | 電動機出力  | kW   | 4.4                              |  |
|                  |   | クランクヒーター   | kW   | 0.035                            |  |
|                  |   | 法定冷凍トン   |  | 2.07                             |  |
|                  | 消費電力  | kW   | 6.79   |                                  |  |
|                  | 運転電流  | A  | 20.4   |                                  |  |
|                  | 運転音   | dB   | 55   |                                  |  |
|                  | 熱交換器形式  |  | クロスフィンチューブ   |                                  |  |
|                  | エアフィルター   |  | PPハニカム織  |                                  |  |
| 質量               | kg  | 370  |  |                                  |  |
| 室外               | 外装  |  | 溶融亜鉛メッキ鋼板 マンセル5Y 8/1 <近似色>                                     |                                  |  |
|                  | 外形寸法 (H×W×D)  |  | mm   | 1880×1100×550                    |  |
|                  | 送<br>風<br>機   | 形式×個数  |  | プロペラファン×2                        |  |
|                  |   | 風量   | m <sup>3</sup> /min  | 102                              |  |
|                  | 電動機出力   | kW   | 0.12 + 0.14  |                                  |  |
|                  | 消費電力  | kW   | 0.4  |                                  |  |
|                  | 運転電流  | A  | 2.1  |                                  |  |
|                  | 運転音   | dB   | 54 (低騒音モード時：52)  |                                  |  |
|                  | 熱交換器形式  |  | クロスフィンチューブ   |                                  |  |
|                  | 質量  | kg   | 145  |                                  |  |
| 冷媒/冷凍機油          |   | R410A/エステル油  |  |                                  |  |
| 保護装置             |   | 圧力センサ、圧力開閉器 (4.15MPa)<br>過電流保護、過昇保護/過電流保護、過昇保護             |  |                                  |  |
| 冷媒<br>配管         | 配管サイズ 液/ガス  | mm   | φ12.7フレア/φ19.05フレア (室内・室外共通)                                   |                                  |  |
|                  | 標準長さ  | m  | 5  |                                  |  |
|                  | 最大長さ  | m  | 実配管長120  |                                  |  |
|                  | 高低差   | 外機~内機  | m  | 40以下 (受注対応の場合70以下：室外ユニットが上の場合のみ) |  |
| 配<br>線<br>要<br>領 | 室内ユニット電源線   | mm <sup>2</sup>  | 1.4以上  |                                  |  |
|                  | 室外ユニット電源線   | mm <sup>2</sup>  | 5.5以上  |                                  |  |
|                  | 室内ユニット漏電遮断器   |  | 50A 100mA 0.1s以下   |                                  |  |
|                  | アース線 (室内/室外)  | mm <sup>2</sup>  | 5.5/2.0  |                                  |  |
|                  | 室内外ユニット連絡伝送線  |  | 1.25 mm <sup>2</sup> 以上 (CVVS, CVVSLA)<br>又は φ1.2 mm以上 (CPEVS) |                                  |  |
| 冷房使用温度範囲         |   | 室内   | 20~40°C (乾球温度)/12~24°C (湿球温度) (非常時：50°C)                       |                                  |  |
|                  |   | 室外   | -15~43°C (乾球温度) (非常時：50°C)                                     |                                  |  |
| 別売部品             | 室内  | エアフィルター、別付温度センサ、接続配管、上配管                                   |  |                                  |  |
|                  | 室外  | 前面吸込み網、下面防護網、防雪フット (標準、耐塩害)、接続配管                           |  |                                  |  |
| 付属品              | 室内  | ゴムフタ、防振ゴムマット (大、小)、ホルト、サガネ、ナット<br>エアフィルター、ヒューズ、ゴムキャップ、スベーク |  |                                  |  |
|                  | 室外  | ヒューズ   |  |                                  |  |
| 特記事項、標準外仕様等      |   | 室内   |  |                                  |  |
|                  |   | 室外   | 耐塩害仕様  |                                  |  |
| 注意<br>事項         | 1. 冷房能力および電気特性はJIS B 8615-2の空気条件で運転した場合のものです。<br>2. 運転音はJIS B 8616条件によります。(騒音計A特性値)<br>3. 配線要領のこう長は、電圧降下2%の値を示します。<br>4. 冷媒配管高低差40mを超えて70mまでは受注対応になります。(室外ユニットが上の場合のみ)<br>5. 吊り搬入時に使用する吊りボルトは現地手配になります。 |  |  |                                  |  |

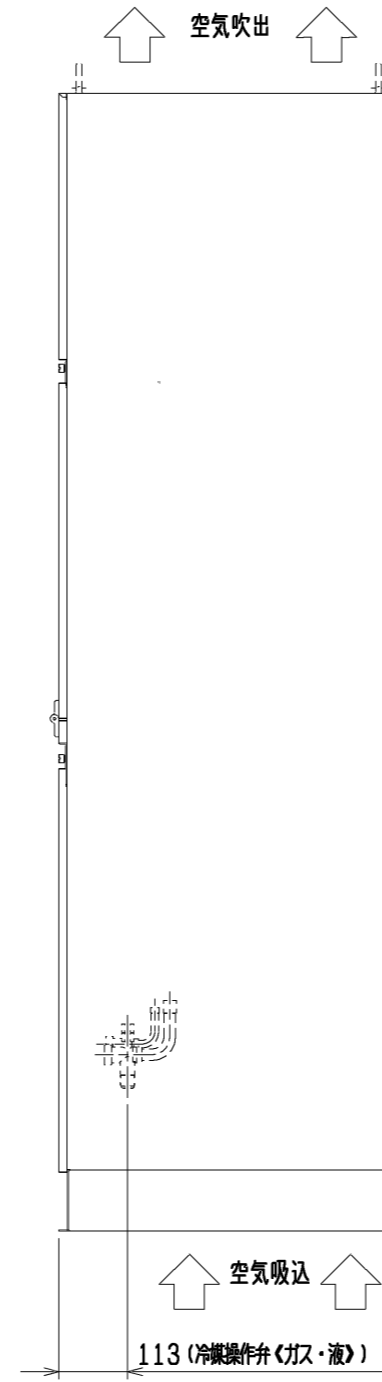
|  |     |         |   |               |    |   |
|--|-----|---------|---|---------------|----|---|
| IT装置用空調機 仕様書   |     | 形名      | 室内：PADY-P200NMT-E<br>室外：PVDY-P200NM-E1-BS |               | 台数 |   |
|  三菱電機株式会社 | 作成日 | 12-8-20 | 仕様書番号                                     | WYN C1-4742-5 | 副番 | C |
|  |     |         |   |               | 記号 |   |



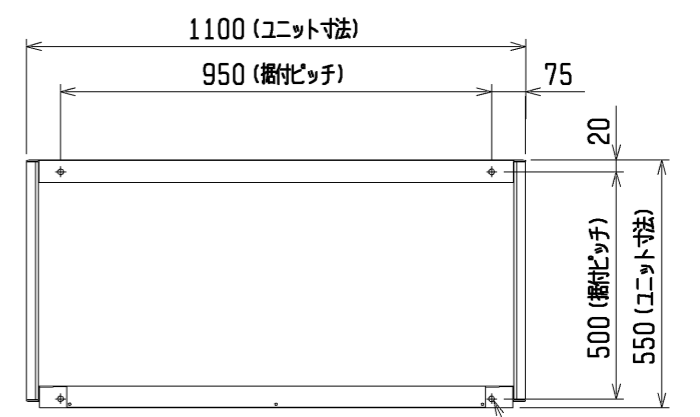
平面図



正面図

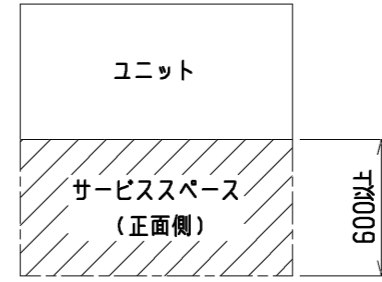


右側面図

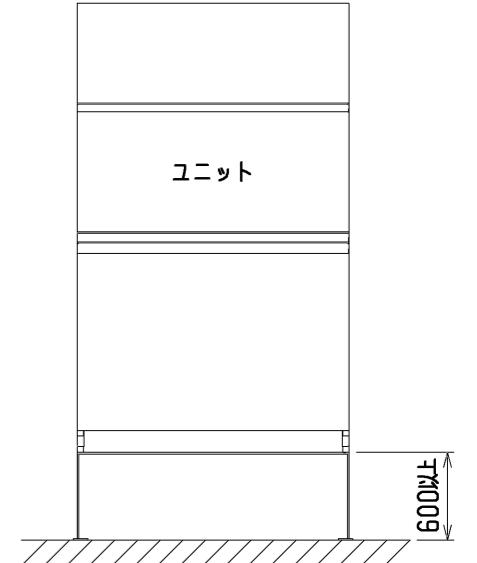


据付ピッチ詳細図

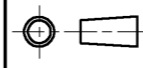

4-φ12.5 穴  
(据付用穴)

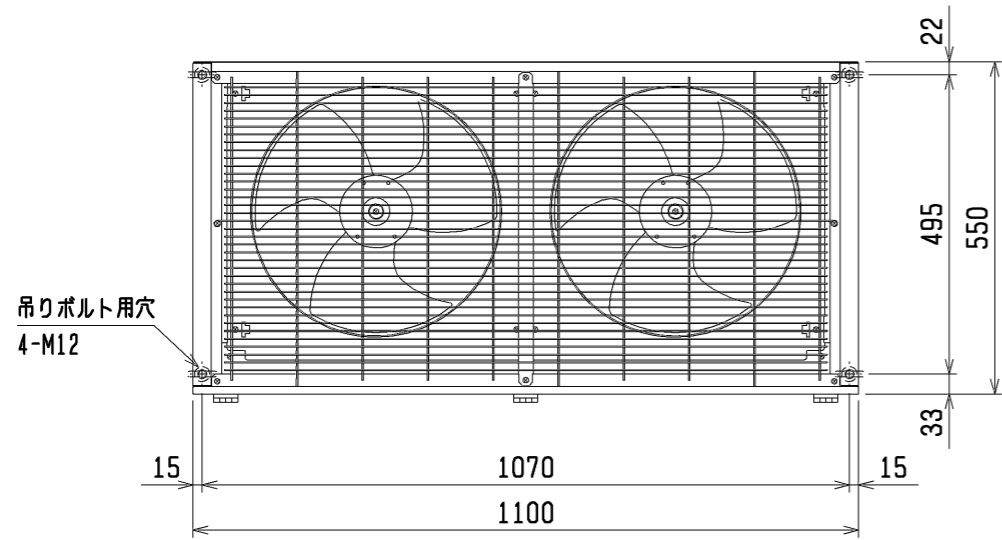


据付サービススペース

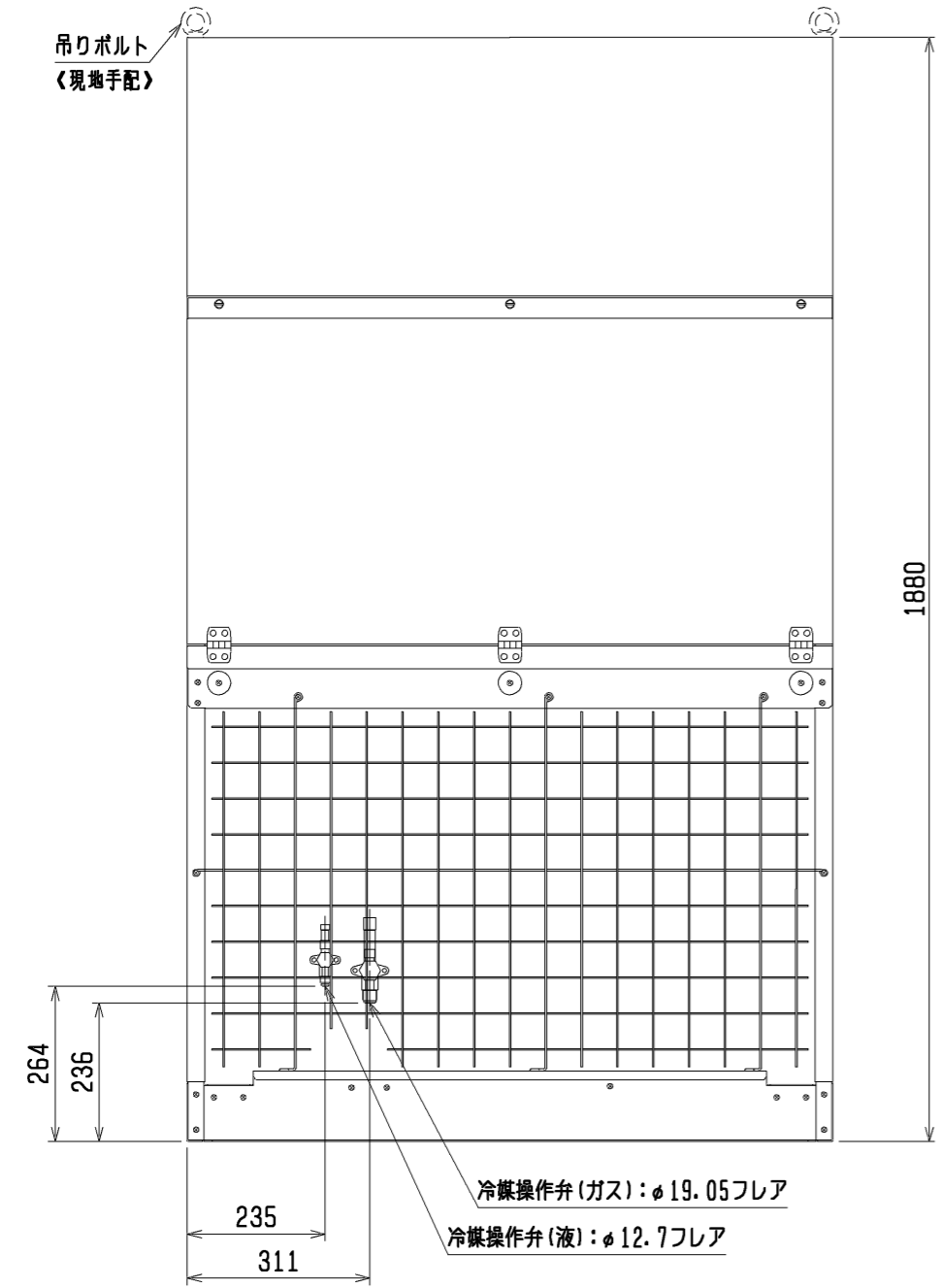


空気吸込みスペース

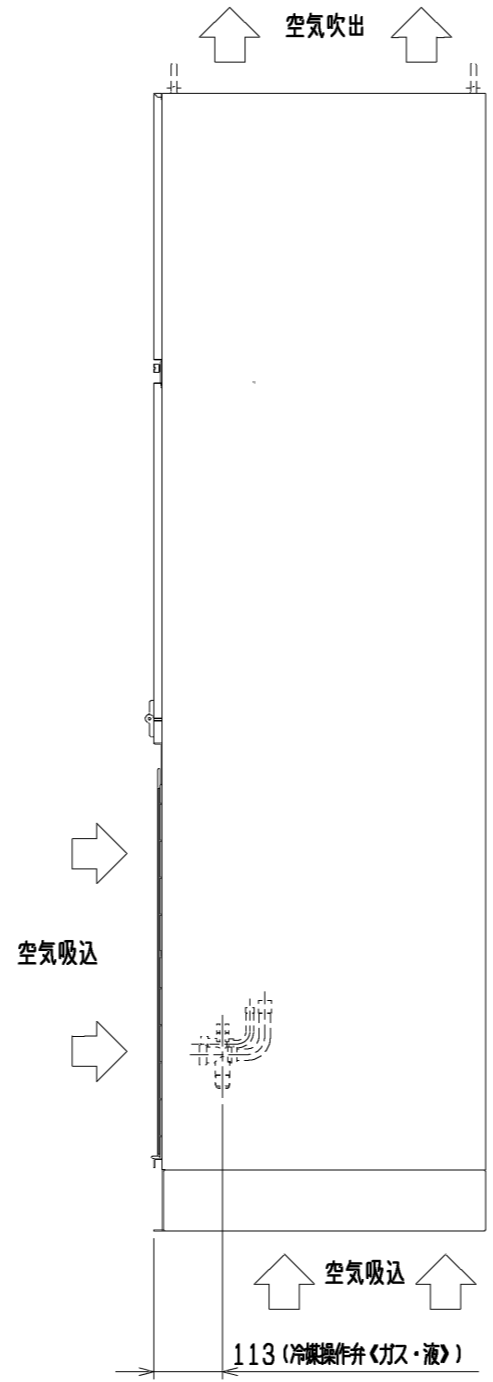
|  |  |                 |  |           |      |     |
|--|--|-----------------|--|-----------|------|-----|
| <br>DIM. mm | 作成日付<br>ISSUED   | 改定日付<br>REVISED | TITLE PVDY-P200NM-E1 (-BS, -BSG)<br>IT装置用空調機 室外ユニット 外形図<br>(下吸い込み仕様) |           |      |     |
|  | 11-09-12   | 12-09-07        | DRW. NO.   | REV.      | PAGE |     |
| SCALE NTS  |  三菱電機株式会社 |                 |  | WKG94R888 | A    | 1/1 |



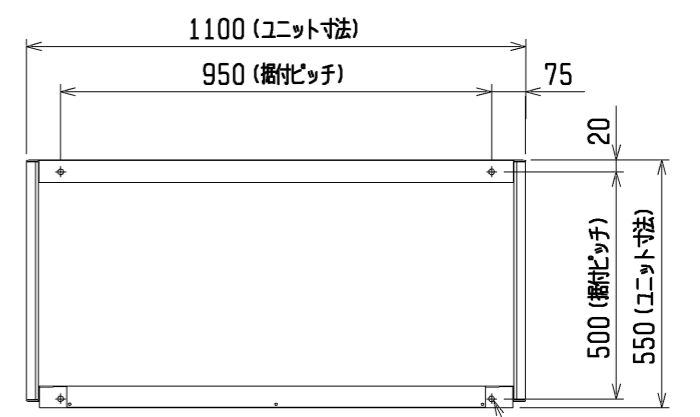
平面図



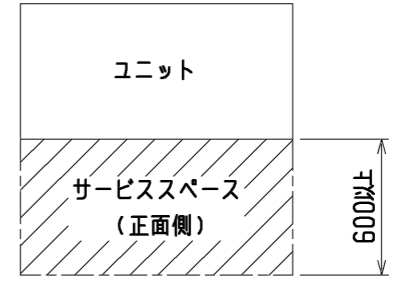
正面図



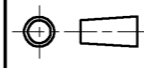

右側面図

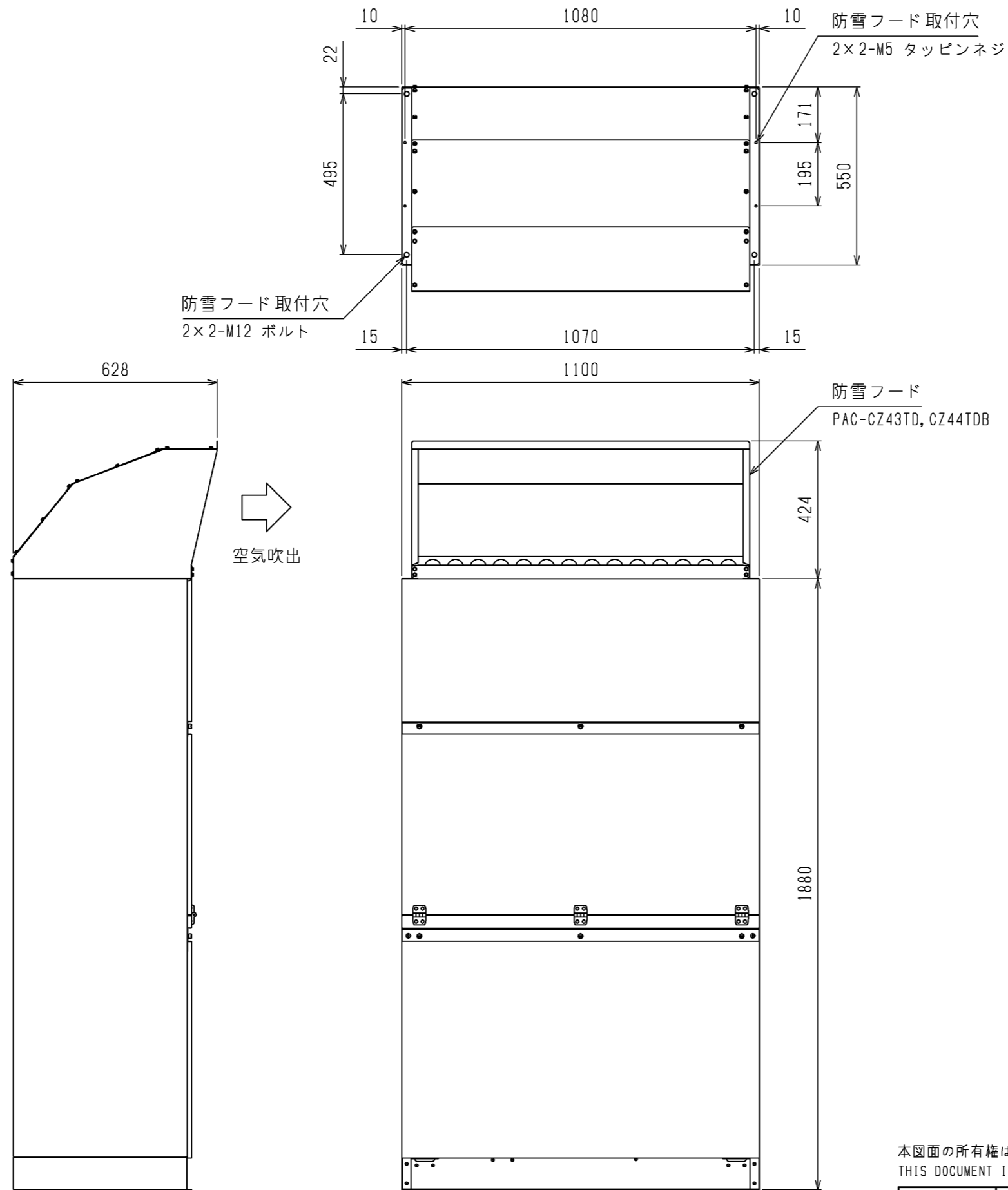


据付ピッチ詳細図



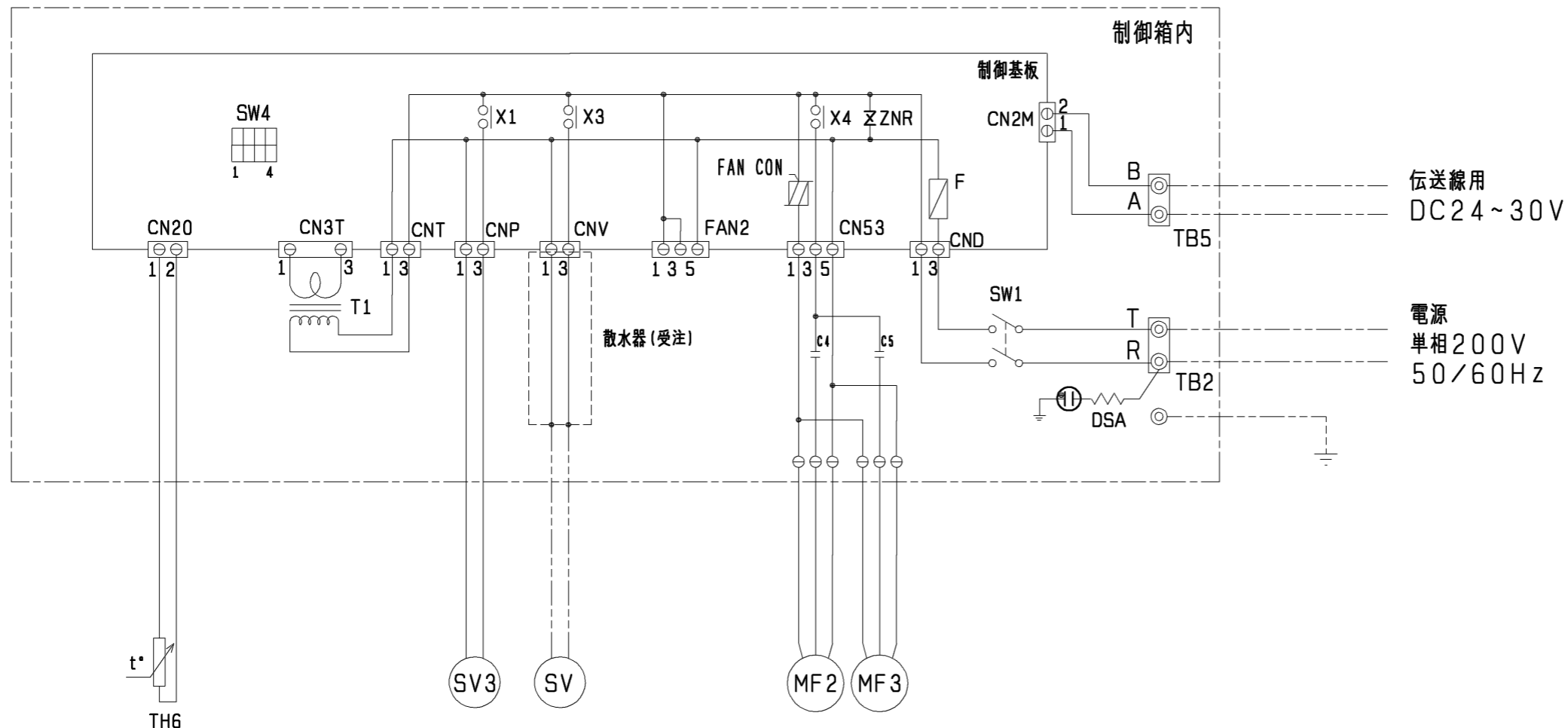
据付サービススペース

|  |  |                 |  |      |      |
|--|--|-----------------|--|------|------|
| <br>DIM. mm | 作成日付<br>ISSUED   | 改定日付<br>REVISED | TITLE PVDY-P200NM-E1 (-BS, -BSG)<br>IT装置用空調機 室外ユニット 外形図<br>(下吸い込み+前吸い込み仕様) |      |      |
|  | 11-09-12   | 12-09-07        | DRW. NO.   | REV. | PAGE |
| SCALE NTS  |  三菱電機株式会社 |                 | WKG94R889  | A    | 1/1  |



本図面の所有権は三菱電機株式会社にある。  
THIS DOCUMENT IS THE PROPERTY OF MITSUBISHI ELECTRIC CORPORATION.

|   |                 |                 |  |
|---|-----------------|-----------------|--|
| <br>DIMENSIONS<br>ARE IN<br>MILLIMETERS | 作成日付<br>ISSUED  | 改定日付<br>REVISED | TITLE  |
|   | 2019-11-14      |                 | PVDY-P200NM-E1 (-BS,-BSG)<br>IT装置用空調機 室外ユニット用 外形図<br>(防雪フード取付) |
| 尺度 SCALE<br>DO NOT SCALE                | <b>三菱電機株式会社</b> |                 | DWG.NO.<br>W KK94G825  |
|   |                 | REV.            | PAGE<br>1/1  |



- 注1. 図中二点鎖線で示しているTB2・TB5・CNVの配線は現地手配工事区分です。
2. ◎印は端子台・⊖印はコネクタ・⊞印は基板差し込みコネクタを示します。
3. 散水器(受注)は現地にてコネクタ-CNVからの配線と電磁弁SVの配線を適切に接続してください。(現地工事)
4. コネクタ-CNVの仕様は200V・1A以下です。適切な電磁弁SVを選定してください。
5. 機外静圧変更時は、室外基板のSW4を下表のとおり設定してください。

記号説明

| 記号       | 名称              | 記号         | 名称            |
|----------|-----------------|------------|---------------|
| MF2, MF3 | 送風機用電動機         | T1         | 電源トランス        |
| C4, C5   | ※B コンデンサ(送風機用)  | X1, X3, X4 | 補助継電器         |
| TB2      | 電源端子台           | SV3        | 電磁弁           |
| TB5      | 伝送端子台           | TH6        | サーミスタ(外気温度検知) |
| F        | ヒューズ(AC250V 6A) | SW1        | 電源スイッチ        |
| ZNR      | バリスタ            | SW4        | スイッチ(機外静圧設定)  |
| DSA      | アレスタ            | FAN CON    | ファンコントローラ     |
| SV       | 散水用電磁弁(現地手配)    |            |               |

※B コンデンサ 4μF×2

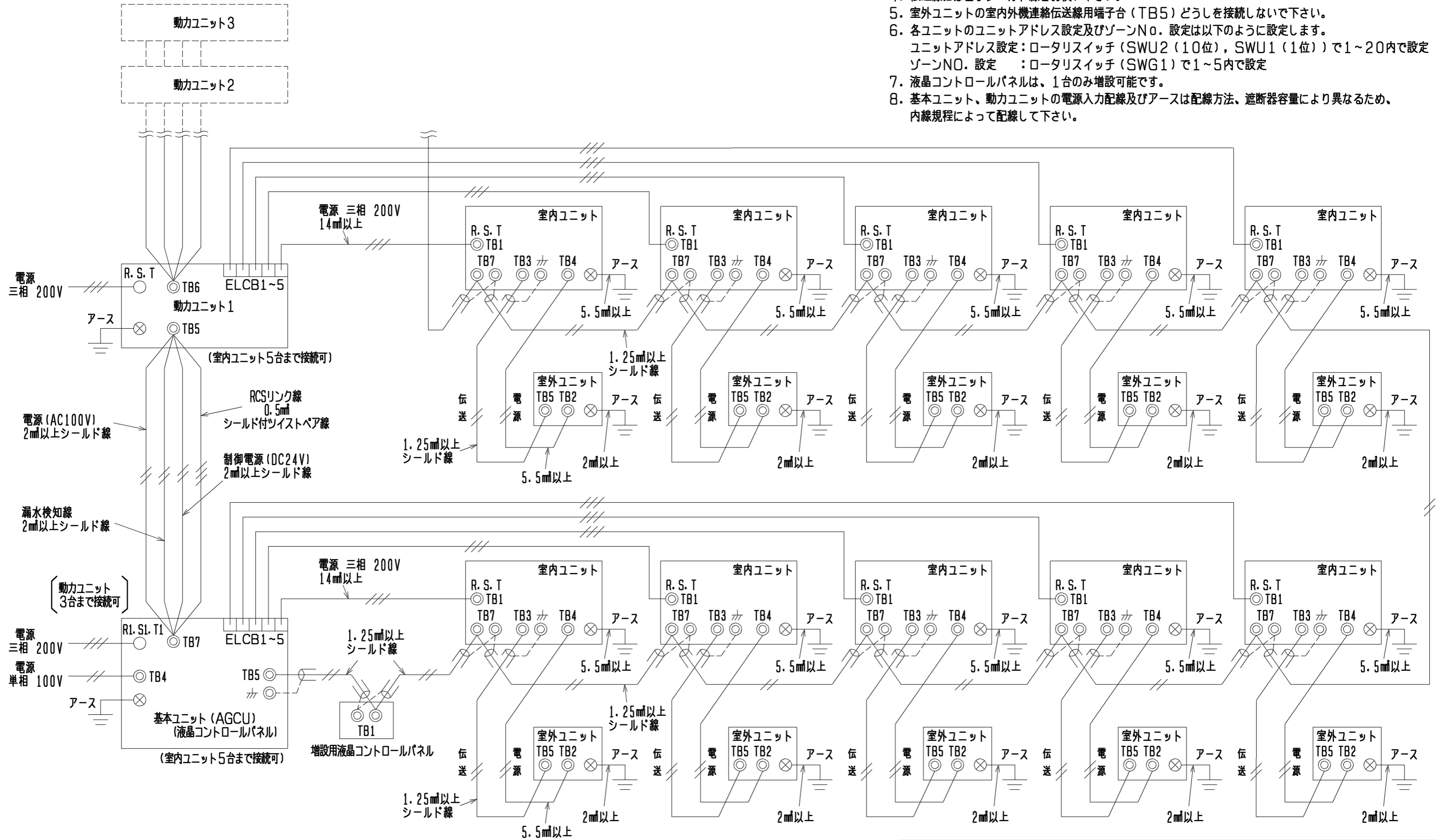
サービス用LEDの説明

| 記号   | シルク表示 | 正常時のLED動作        |
|------|-------|------------------|
| LED3 | 主電源   | 主電源(200V)印加時 →点灯 |
| LED4 | 5V電源  | 5V電源を有する時 →点灯    |
| LED5 | 伝送電源  | M-NET伝送電源受電時→点灯  |

| 機外静圧    | 0Pa                            | 10Pa                              | 20Pa                  | 30Pa                  |
|---------|--------------------------------|-----------------------------------|-----------------------|-----------------------|
| スイッチの設定 | 工場出荷時<br>ON SW4<br>OFF 1 2 3 4 | 防雪フード取付時<br>ON SW4<br>OFF 1 2 3 4 | ON SW4<br>OFF 1 2 3 4 | ON SW4<br>OFF 1 2 3 4 |

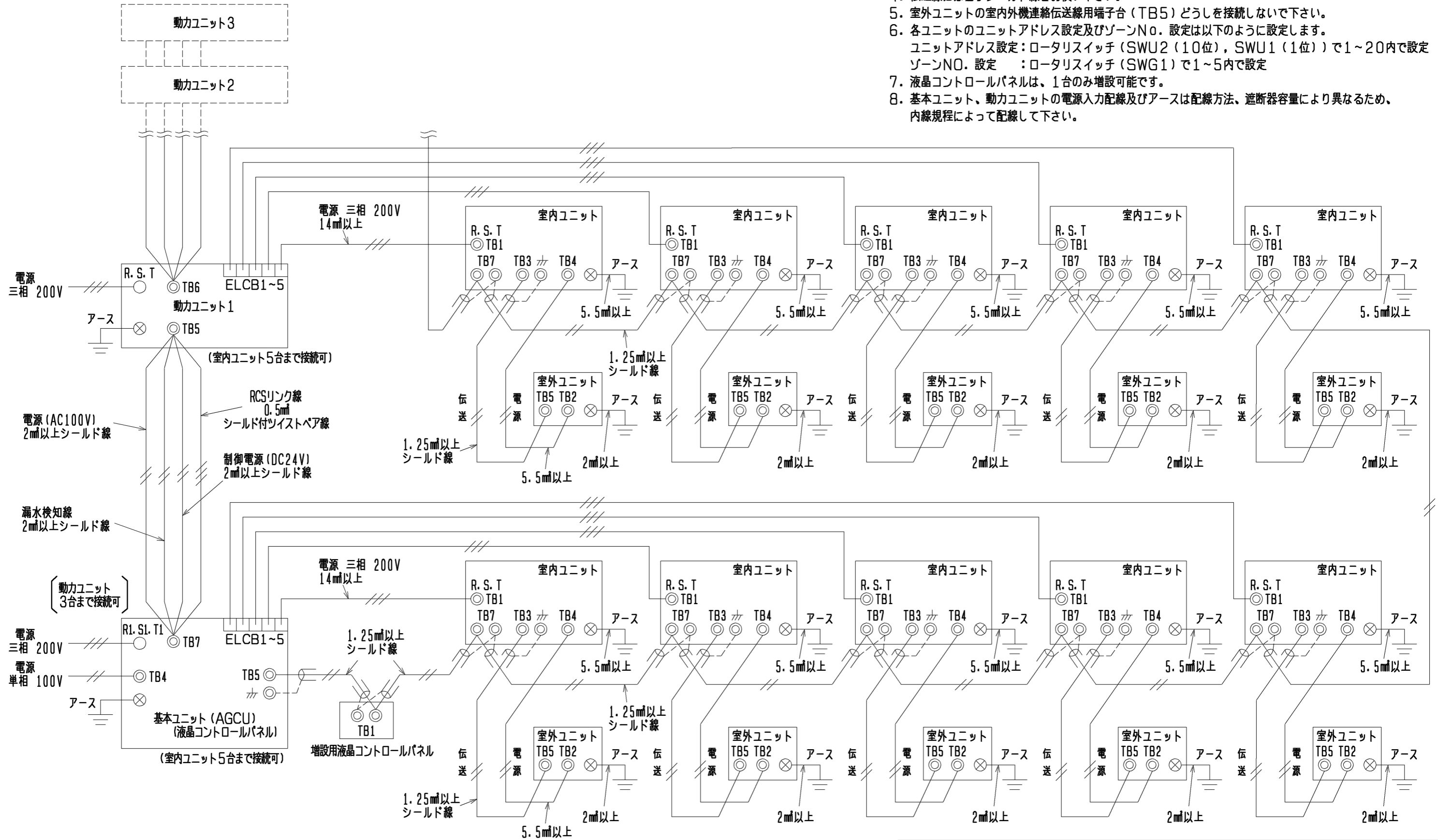
|           |                |                 |  |      |      |
|-----------|----------------|-----------------|--|------|------|
|           | 作成日付<br>ISSUED | 改定日付<br>REVISED | TITLE  |      |      |
|           | 11-09-13       | 12-12-05        | PVDY-P200NM-E1(-BS, -BSG)<br>IT装置用空調機 室外ユニット 電気配線図 |      |      |
| SCALE NTS | 三菱電機株式会社       |                 | DRW. NO.   | REV. | PAGE |
|           |                |                 | WKG94R918  | B    | 1/1  |

- 注1. 1台の基本ユニットに動力ユニットは3台まで接続可能です。
2. 基本ユニットおよび動力ユニットは、1台あたり最大室内ユニット5台までの電源供給が可能です。
3. ◎印はネジ端子台を示します。
4. 伝送線には必ずシールド線をお使い下さい。
5. 室外ユニットの室内外機連絡伝送線用端子台(TB5)どうしを接続しないで下さい。
6. 各ユニットのユニットアドレス設定及びゾーンNo. 設定は以下のように設定します。  
 ユニットアドレス設定：ロータリスイッチ(SWU2(10位), SWU1(1位))で1~20内で設定  
 ゾーンNO. 設定：ロータリスイッチ(SWG1)で1~5内で設定
7. 液晶コントロールパネルは、1台のみ増設可能です。
8. 基本ユニット、動力ユニットの電源入力配線及びアースは配線方法、遮断器容量により異なるため、内線規程によって配線して下さい。



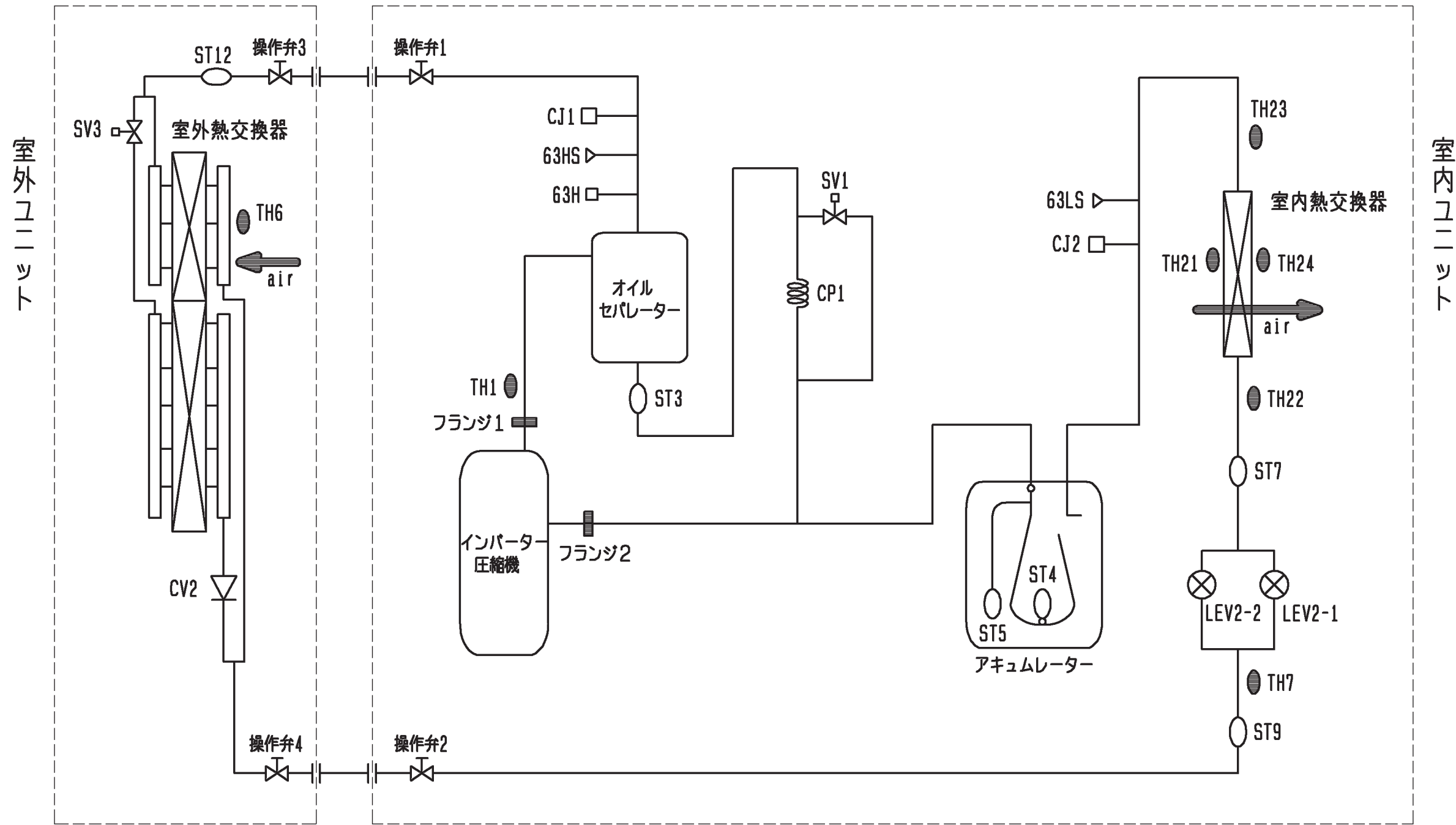
|           |                |                 |  |      |             |
|-----------|----------------|-----------------|--|------|-------------|
|           | 作成日付<br>ISSUED | 改定日付<br>REVISED | TITLE  |      |             |
|           | 11-09-15       |                 | 室内ユニット：P200NM-E1<br>室外ユニット：P200NM-E1 (-BS, -BSG)<br>IT装置用空調機 機外配線図 |      |             |
| SCALE NTS | 三菱電機株式会社       |                 | DRW. NO.<br>WKG94R994  | REV. | PAGE<br>1/1 |

- 注1. 1台の基本ユニットに動力ユニットは3台まで接続可能です。
2. 基本ユニットおよび動力ユニットは、1台あたり最大室内ユニット5台までの電源供給が可能です。
3. ◎印はネジ端子台を示します。
4. 伝送線には必ずシールド線をお使い下さい。
5. 室外ユニットの室内外機連絡伝送線用端子台 (TB5) どうしを接続しないで下さい。
6. 各ユニットのユニットアドレス設定及びゾーンNo. 設定は以下のように設定します。  
 ユニットアドレス設定：ロータリスイッチ (SWU2 (10位), SWU1 (1位)) で1~20内で設定  
 ゾーンNO. 設定：ロータリスイッチ (SWG1) で1~5内で設定
7. 液晶コントロールパネルは、1台のみ増設可能です。
8. 基本ユニット、動力ユニットの電源入力配線及びアースは配線方法、遮断器容量により異なるため、内線規程によって配線して下さい。



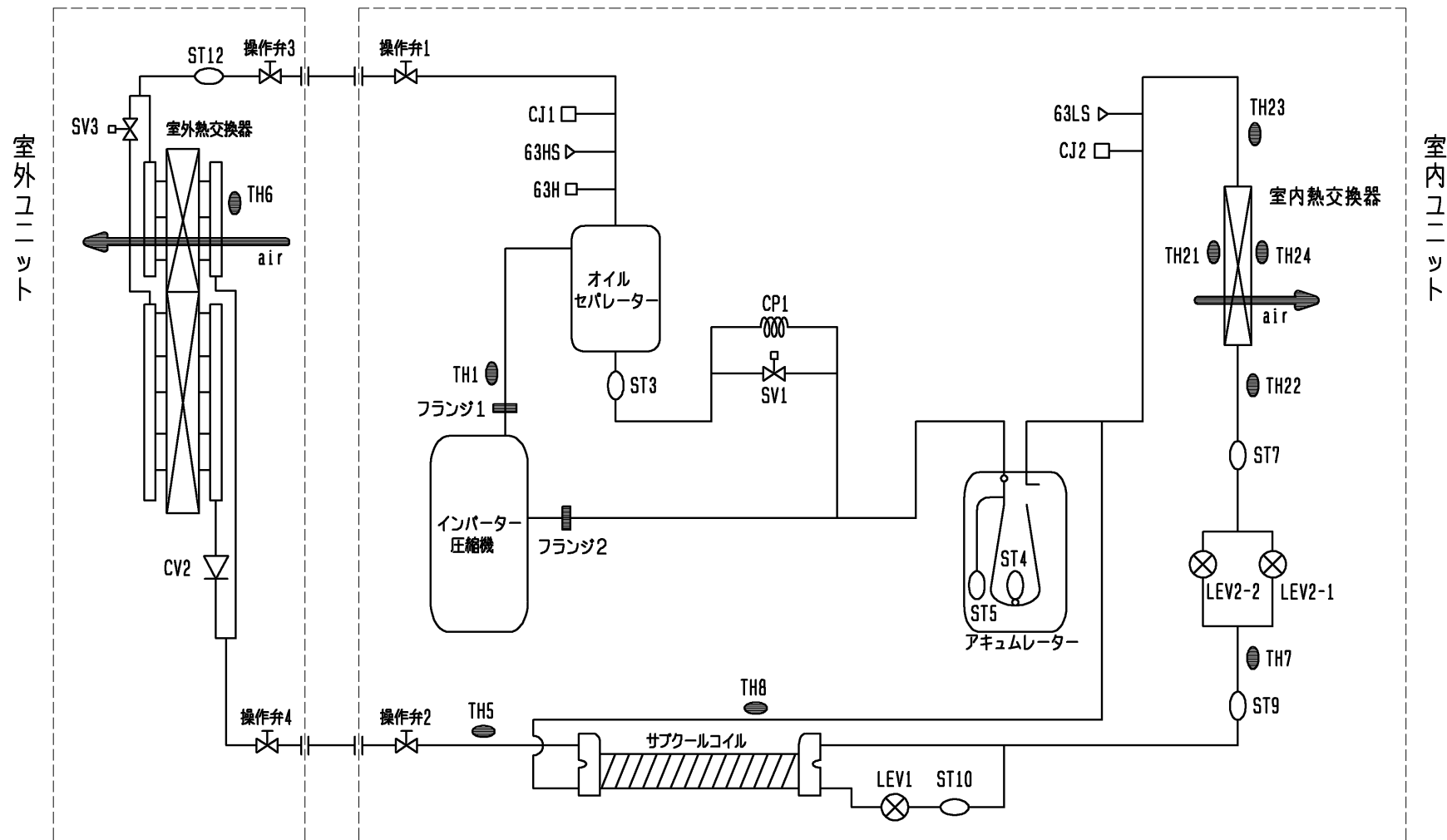
|           |                |                 |   |      |             |
|-----------|----------------|-----------------|---|------|-------------|
|           | 作成日付<br>ISSUED | 改定日付<br>REVISED | TITLE   |      |             |
|           | 12-08-29       |                 | 室内ユニット：P200NM-E<br>室外ユニット：P200NM-E1 (-BS, -BSG)<br>IT装置用空調機 機外配線図 |      |             |
| SCALE NTS | 三菱電機株式会社       |                 | DRW. NO.<br>WKG94T287   | REV. | PAGE<br>1/1 |



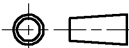



| 記号   | 名称       | 記号 | 名称        | 記号  | 名称         | 記号 | 名称     |
|------|----------|----|-----------|-----|------------|----|--------|
| 63H  | 圧力開閉器    | CJ | チェックジョイント | LEV | リニア膨張弁     | TH | サーミスター |
| 63HS | 高圧圧力センサー | SV | 電磁弁       | CP  | キャピラリーチューブ |    |        |
| 63LS | 低圧圧力センサー | CV | 逆止弁       | ST  | ストレナー      |    |        |

|           |                |                 |   |
|-----------|----------------|-----------------|---|
|           | 作成日付<br>ISSUED | 改定日付<br>REVISED | TITLE<br>室内ユニット：PADY-P200NM-E1<br>室外ユニット：PVDY-P200NM-E1 (-BS, -BSG)<br>IT装置用空調機 冷媒回路図 |
|           | DIM. mm        | 11-10-03        |   |
| SCALE NTS | 三菱電機株式会社       |                 | DRW. NO.<br>WKG94P912   |
|           |                |                 | REV. A<br>PAGE 1/1  |



| 記号   | 名称         | 記号  | 名称     |
|------|------------|-----|--------|
| 63H  | 圧力開閉器      | CV  | 逆止弁    |
| 63HS | 高圧圧力センサー   | LEV | 電子膨張弁  |
| 63LS | 低圧圧力センサー   | ST  | ストレーナー |
| CJ   | チェックジョイント  | SV  | 電磁弁    |
| CP   | キャピラリーチューブ | TH  | サーミスター |

|  |  | 作成日付<br>ISSUED | 改定日付<br>REVISED       | TITLE  |
|---|--|----------------|-----------------------|--|
| DIM. mm   |  | 12-08-29       |                       | 室内ユニット：PADY-P200NMT-E<br>室外ユニット：PVDY-P200NM-E1 (-BS, -BSG)<br>IT装置用空調機 冷媒回路図 |
| SCALE NTS   |  三菱電機株式会社 |                | DRW. NO.<br>WKG94S324 | REV. PAGE<br>1/1   |