

## IT装置用空調機 仕様書

形名	室内：PADY-P200NM-E1 室外：PVDY-P200NM-E1-BSG	台数		記号	
----	---	----	--	----	--


電源	V/Hz	三相 200V/50Hz				
能力		冷房				
		kW				
		20.0 (顕熱能力)				
	吸込空気	室内	乾球温度	℃		27.0
			湿球温度	℃		19.0
	室外	乾球温度	℃		35.0	
		湿球温度	℃		-	
電気特性	消費電力	kW	7.16			
	運転電流	A	22.2			
	運転効率	%	93			
	始動電流	A	運転電流以下 (エンジン運転モード時：169)			
	最大電流	A	33.0			
室内	外装	溶融亜鉛メッキ鋼板 マンセル5Y 8/1 <近似色>				
	外形寸法 (H×W×D)	mm	1900×1195×600			
	送風機	形式×個数	シロッコファン×1			
		風量	m <sup>3</sup> /min	112		
		機外静圧 (最大)	Pa	120 (300)		
		電動機出力	kW	2.2		
	圧縮機	形式	全密閉形 (インバーター圧縮機×1台)			
		電動機出力	kW	4.0		
		クランクヒーター	kW	0.035		
		法定冷凍トン		1.87		
	消費電力	kW	6.76			
	運転電流	A	20.1			
	運転音	dB	55			
	熱交換器形式	クロスフィンチューブ				
	エアフィルター	PPハニカム織				
質量	kg	427				
室外	外装	溶融亜鉛メッキ鋼板 マンセル5Y 8/1 <近似色>				
	外形寸法 (H×W×D)	mm	1880×1100×550			
	送風機	形式×個数	プロペラファン×2			
		風量	m <sup>3</sup> /min	102		
	電動機出力	kW	0.12 + 0.14			
	消費電力	kW	0.4			
	運転電流	A	2.1			
	運転音	dB	54 (低騒音モード時：52/極低騒音モード時：50)			
	熱交換器形式	クロスフィンチューブ				
	質量	kg	145			
冷媒/冷凍機油	R410A/エステル油					
保護装置	高圧保護 圧力センサ、圧力開閉器 (4.15MPa) 過電流保護、過昇保護/過電流保護、過昇保護					
冷媒配管	配管サイズ 液/ガス	mm	φ12.7フレア/φ19.05フレア (室内・室外共通)			
	標準長さ	m	7.5			
	最大長さ	m	実配管長120			
	高低差 外機～内機	m	40以下 (受注対応の場合70以下：室外ユニットが上の場合のみ)			
配線要領	室内ユニット電源線	mm <sup>2</sup>	1.4以上 配線要領は内線規程によります			
	室外ユニット電源線	mm <sup>2</sup>	5.5以上			
	室内ユニット漏電遮断器	50A 100mA 0.1s以下				
	アース線 (室内/室外)	mm <sup>2</sup>	5.5/2.0			
	室内外ユニット連絡伝送線	1.25 mm <sup>2</sup> 以上 (CVVS, CVVSLA) 又は φ1.2 mm以上 (CPEVS)				
冷房使用温度範囲	室内	20~40℃ (乾球温度)/12~24℃ (湿球温度) (非常時：50℃)				
	室外	-15~43℃ (乾球温度) (非常時：50℃)				
別売部品	室内	吸込みチャンパー、エアフィルター、別付温度センサ、接続配管、上配管				
	室外	前面吸込み網、下面防護網、防雪フット (標準、耐塩害)、接続配管				
付属品	室内	ゴムフタ、防振ゴムマット (大、小)、ホルト、サガネ、ナット エアフィルター、ヒューズ、ゴムキャップ、スベーク				
	室外	ヒューズ				
		耐重塩害仕様				
特記事項, 標準外仕様等	室内					
	室外					
注意事項	1. 冷房能力および電気特性はJIS B 8615-2の空気条件で運転した場合のものです。					
	2. 運転音はJIS B 8616条件によります。(騒音計A特性値)					
	3. 配線要領のこう長は、電圧降下2%の値を示します。					
	4. 冷媒配管高低差40mを超えて70mまでは受注対応になります。(室外ユニットが上の場合のみ)					
	5. 吊り搬入時に使用する吊りボルトは現地手配になります。					
	6. 冷房使用温度範囲の室内乾球温度は相対湿度50%相当となります。					
	7. 電源電圧の不均衡率の許容値は2%以下となります。					
	8. 本仕様書は2021年7月生産分から適用になります。					

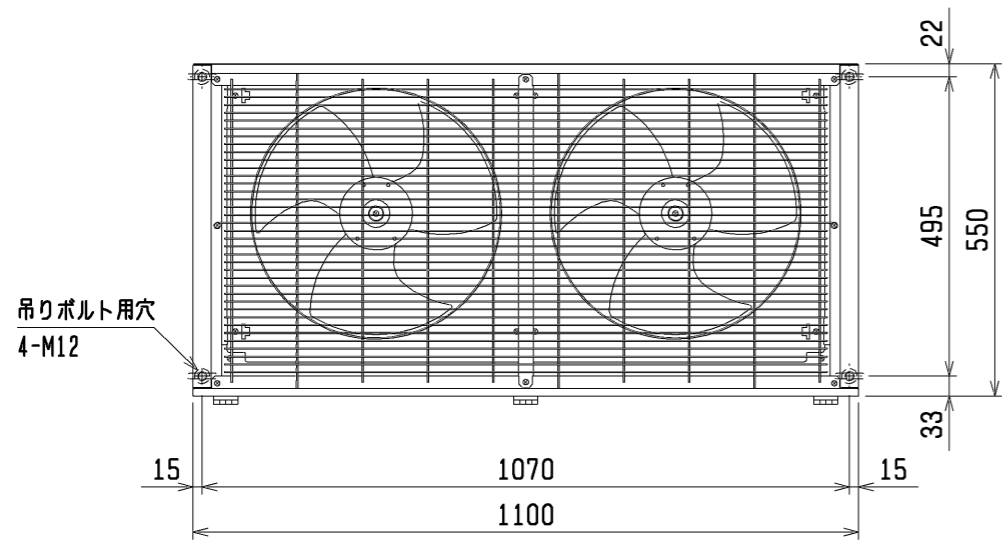
IT装置用空調機 仕様書	形名	室内：PADY-P200NM-E1 室外：PVDY-P200NM-E1-BSG	台数	
三菱電機株式会社	作成日	21-4-13	仕様書番号	WYN C3-1923-5
			副番	
			記号	

## IT装置用空調機 仕様書

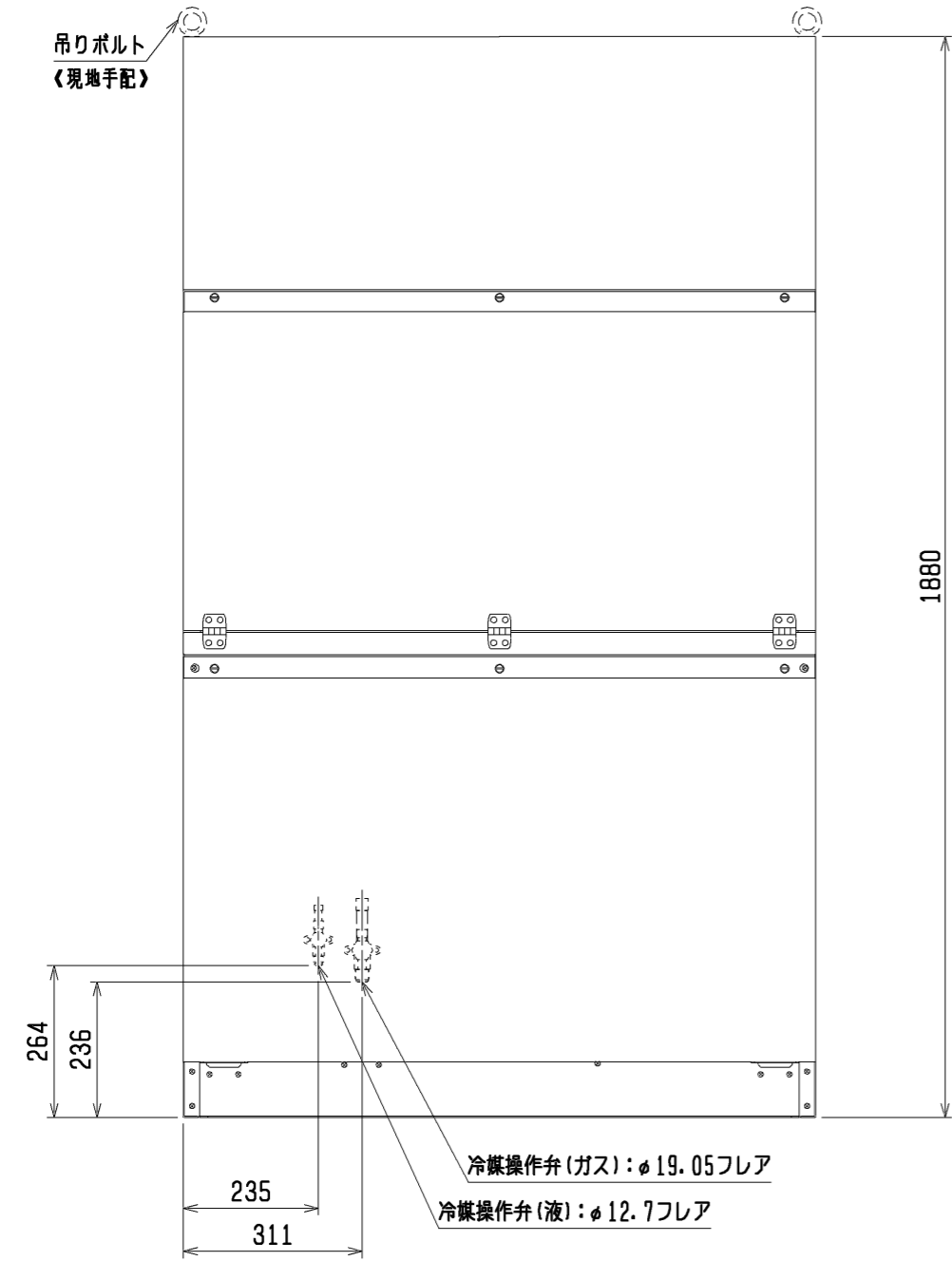
形名	室内：PADY-P200NMT-E 室外：PVDY-P200NM-E1-BSG	台数		記号	
----	---	----	--	----	--

電源		V/Hz	三相 200V/50Hz		
能力		kW	冷房 20.0 (顕熱能力)		
吸込 空気	室内	乾球温度	°C	27.0	
		湿球温度	°C	19.0	
	室外	乾球温度	°C	35.0	
		湿球温度	°C	-	
電気 特性	消費電力	kW	7.19		
	運転電流	A	22.5		
	運転効率	%	92		
	始動電流	A	運転電流以下 (エンジン運転モード時：21)		
	最大電流	A	32.0		
室内	外装		溶融亜鉛メッキ鋼板 マンセル5Y 8/1 <近似色>		
	外形寸法 (H×W×D)		mm	1900×1195×600	
	送 風 機	形式×個数		シロッコファン×2	
		風量	m <sup>3</sup> /min	112	
		機外静圧 (最大)	Pa	120 (300)	
		電動機出力	kW	1.7	
	圧 縮 機	形式		全密閉形 (インバーター圧縮機×1台)	
		電動機出力	kW	4.4	
		クランクヒーター	kW	0.035	
		法定冷凍トン		2.07	
	消費電力	kW	6.79		
	運転電流	A	20.4		
	運転音	dB	55		
	熱交換器形式		クロスフィンチューブ		
	エアフィルター		PPハニカム織		
質量	kg	370			
室外	外装		溶融亜鉛メッキ鋼板 マンセル5Y 8/1 <近似色>		
	外形寸法 (H×W×D)		mm	1880×1100×550	
	送 風 機	形式×個数		プロペラファン×2	
		風量	m <sup>3</sup> /min	102	
		電動機出力	kW	0.12 + 0.14	
	消費電力	kW	0.4		
	運転電流	A	2.1		
	運転音	dB	54 (低騒音モード時：52)		
	熱交換器形式		クロスフィンチューブ		
	質量	kg	145		
冷媒/冷凍機油		R410A/エステル油			
保護装置		圧力センサ、圧力開閉器 (4.15MPa) 過電流保護、過昇保護/過電流保護、過昇保護			
冷媒 配管	配管サイズ 液/ガス	mm	φ12.7フレア/φ19.05フレア (室内・室外共通)		
	標準長さ	m	5		
	最大長さ	m	実配管長120		
	高低差	外機~内機	m	40以下 (受注対応の場合70以下：室外ユニットが上の場合のみ)	
配 線 要 領	室内ユニット電源線	mm <sup>2</sup>	1.4以上 配線要領は内線規程によります		
	室外ユニット電源線	mm <sup>2</sup>	5.5以上		
	室内ユニット漏電遮断器		50A 100mA 0.1s以下		
	アース線 (室内/室外)	mm <sup>2</sup>	5.5/2.0		
	室内外ユニット連絡伝送線		1.25 mm <sup>2</sup> 以上 (CVVS, CVVSLA) 又は φ1.2 mm以上 (CPEVS)		
冷房使用温度範囲		室内	20~40°C (乾球温度)/12~24°C (湿球温度) (非常時：50°C)		
		室外	-15~43°C (乾球温度) (非常時：50°C)		
別売部品	室内	エアフィルター、別付温度センサ、接続配管、上配管			
	室外	前面吸込み網、下面防護網、防雪フット (標準、耐塩害)、接続配管			
付属品	室内	ゴムフタ、防振ゴムマット (大、小)、ホルト、サガネ、ナット エアフィルター、ヒューズ、ゴムキャップ、スベーク			
	室外	ヒューズ			
	特記事項、標準外仕様等	室内			
	室外	耐重塩害仕様			
注意 事項	1. 冷房能力および電気特性はJIS B 8615-2の空気条件で運転した場合のものです。 2. 運転音はJIS B 8616条件によります。(騒音計A特性値) 3. 配線要領のこう長は、電圧降下2%の値を示します。 4. 冷媒配管高低差40mを超えて70mまでは受注対応になります。(室外ユニットが上の場合のみ) 5. 吊り搬入時に使用する吊りボルトは現地手配になります。				

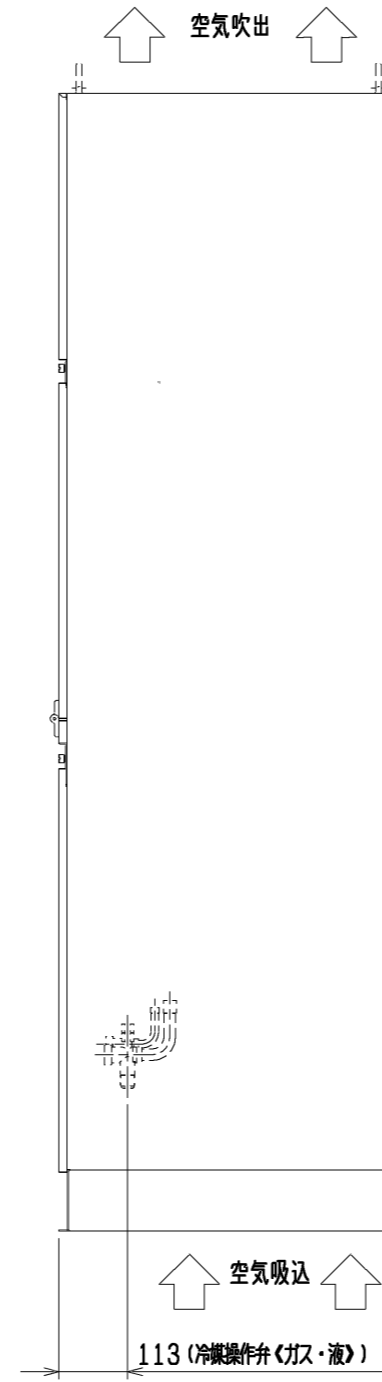
IT装置用空調機 仕様書		形名	室内：PADY-P200NMT-E 室外：PVDY-P200NM-E1-BSG		台数	
 三菱電機株式会社	作成日	12-8-20	仕様書番号	WYN C1-4743-5	副番	C
						記号



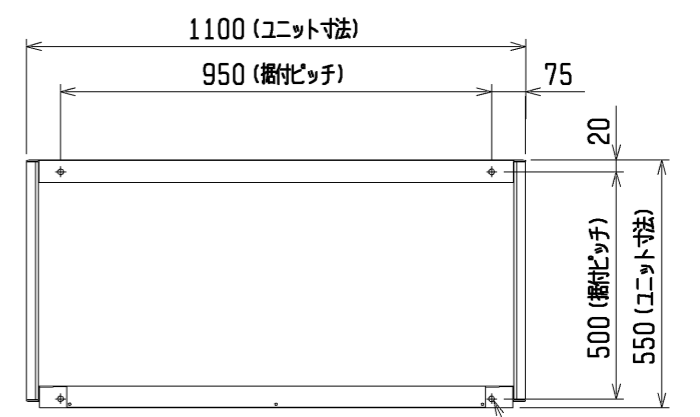
平面図



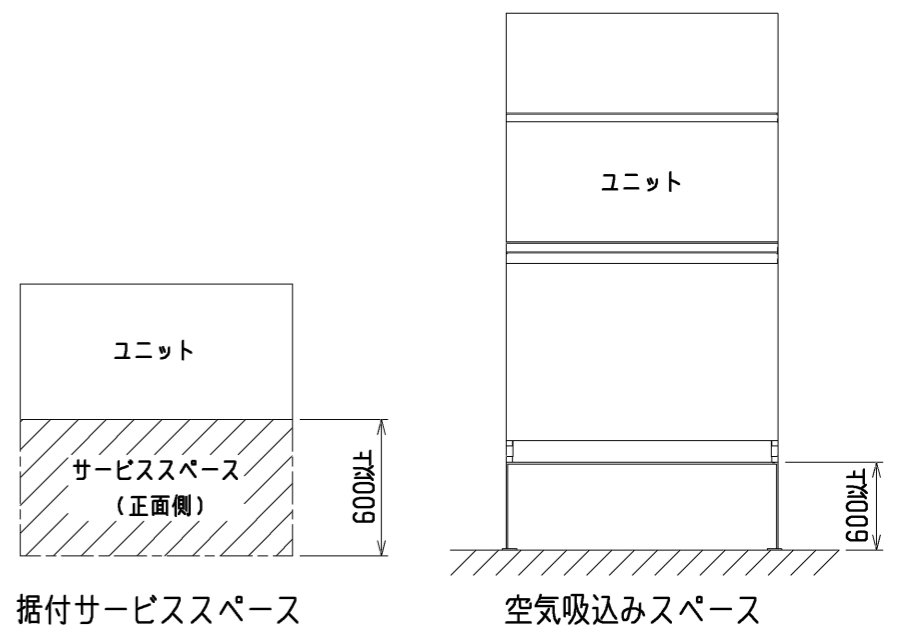
正面図



右側面図



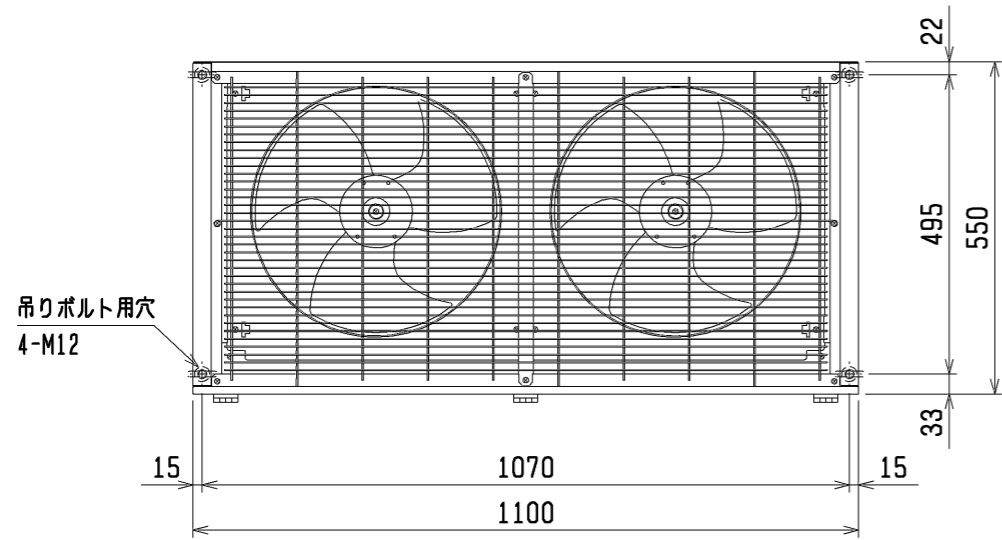
据付ピッチ詳細図



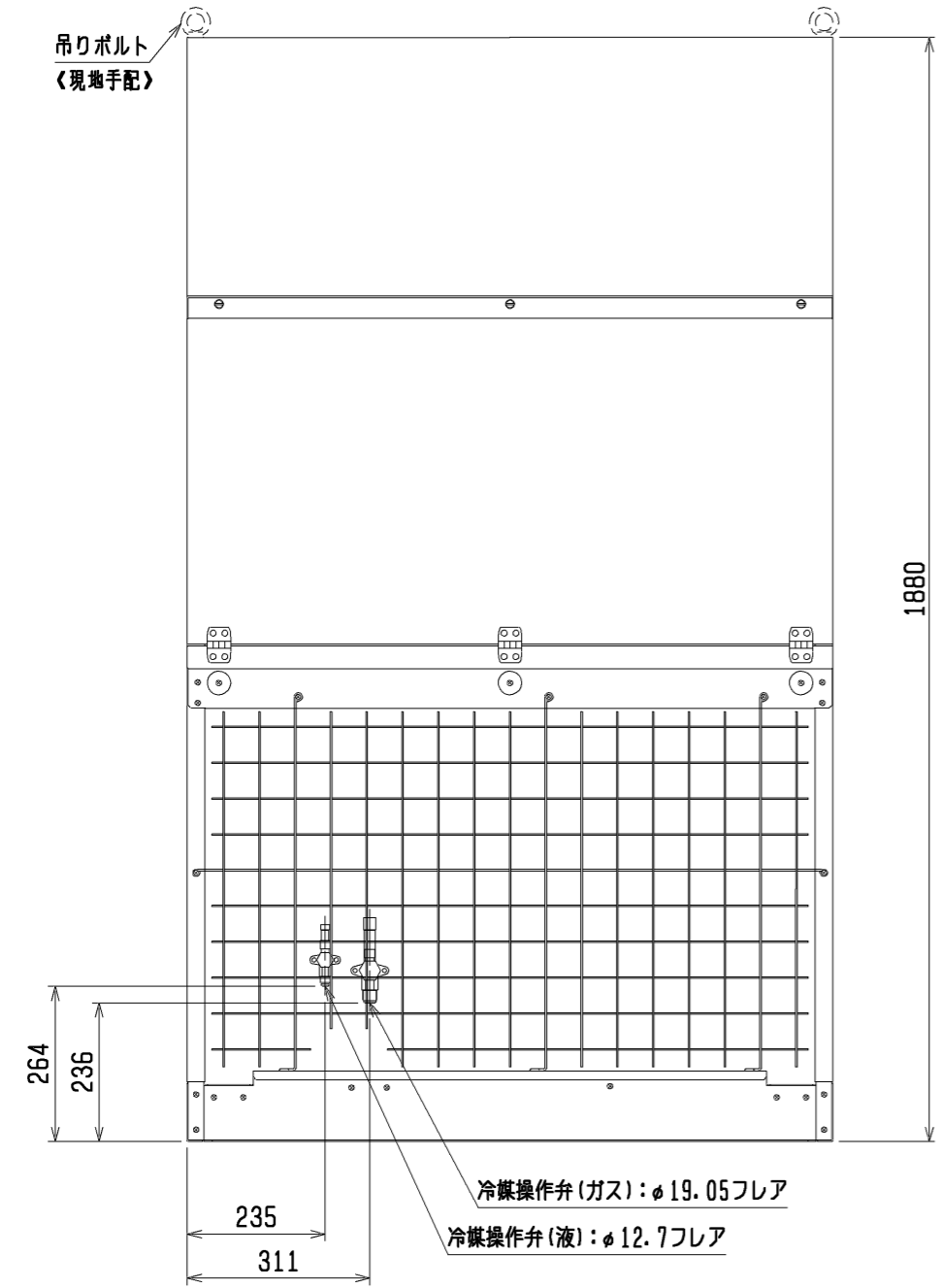
据付サービススペース

空気吸込みスペース

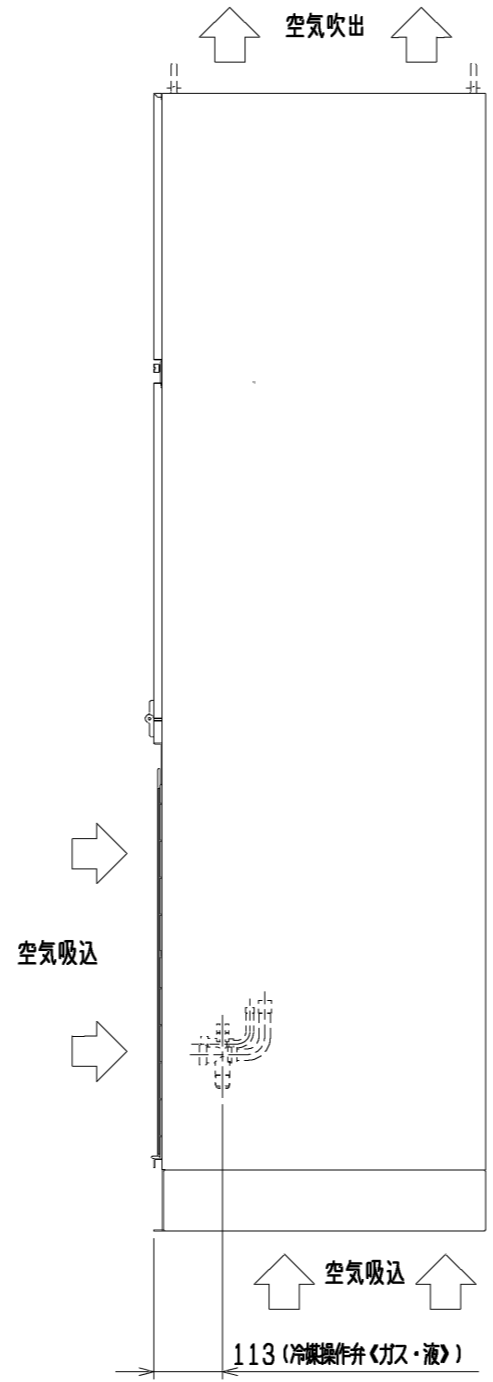
	作成日付 ISSUED	改定日付 REVISED	TITLE PVDY-P200NM-E1 (-BS, -BSG) IT装置用空調機 室外ユニット 外形図 (下吸い込み仕様)		
	DIM. mm	11-09-12	12-09-07	DRW. NO.	PAGE
SCALE NTS	三菱電機株式会社		WKG94R888	REV. A	1 / 1



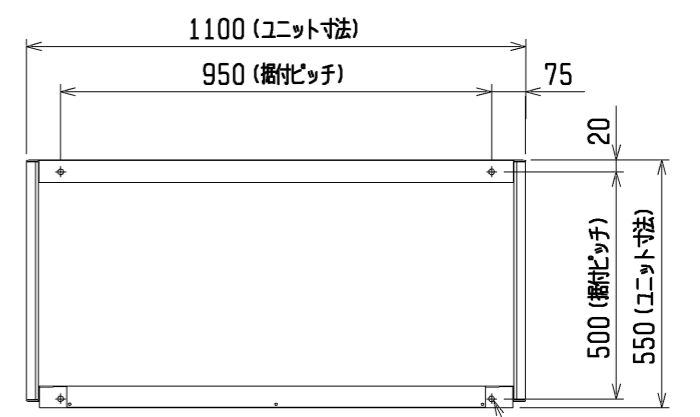
平面図



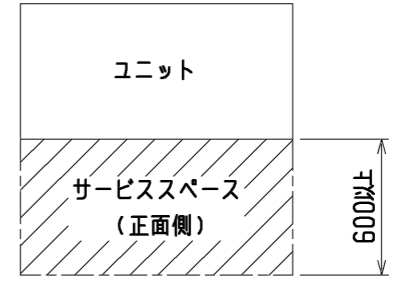
正面図



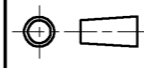

右側面図

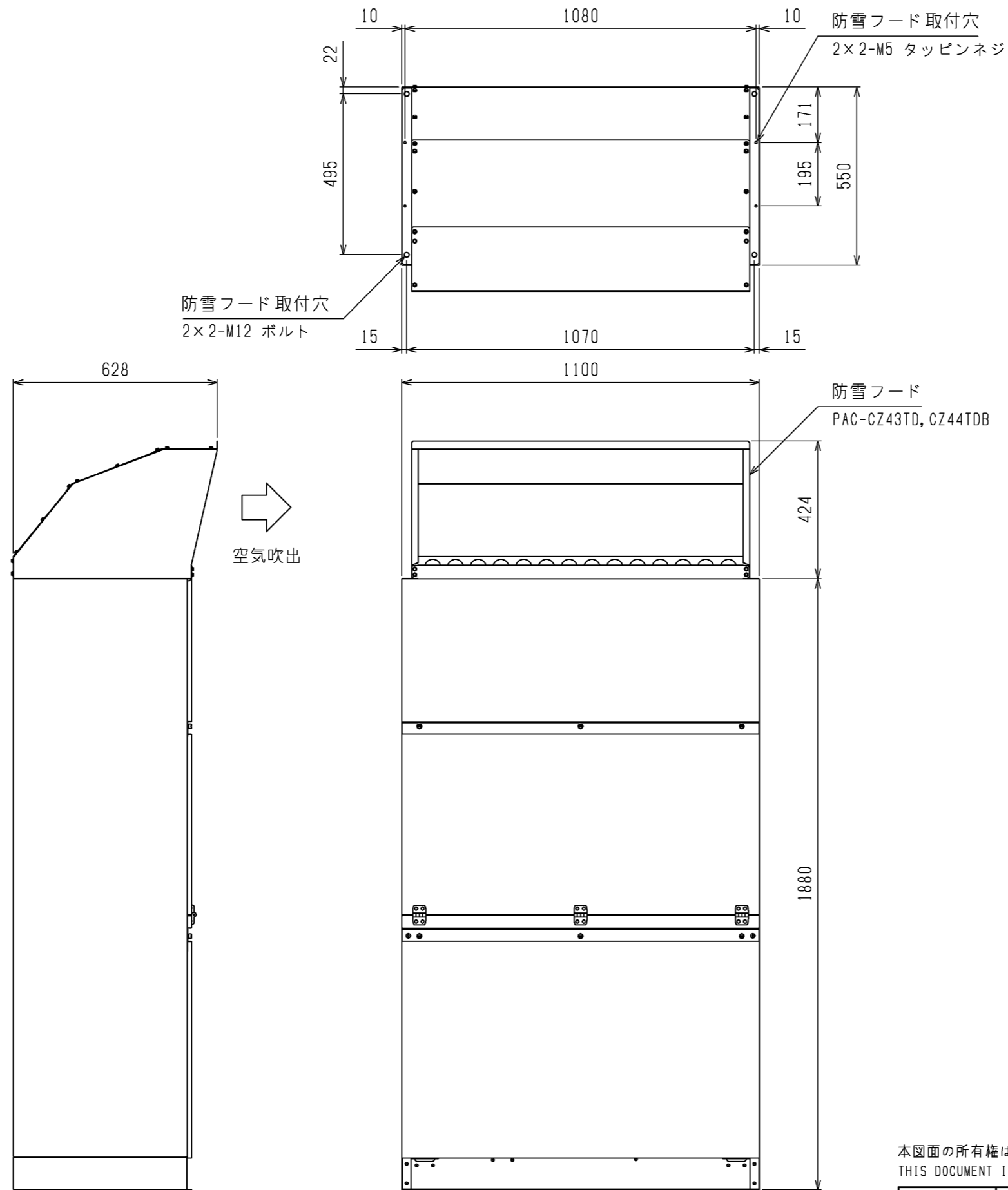


据付ピッチ詳細図



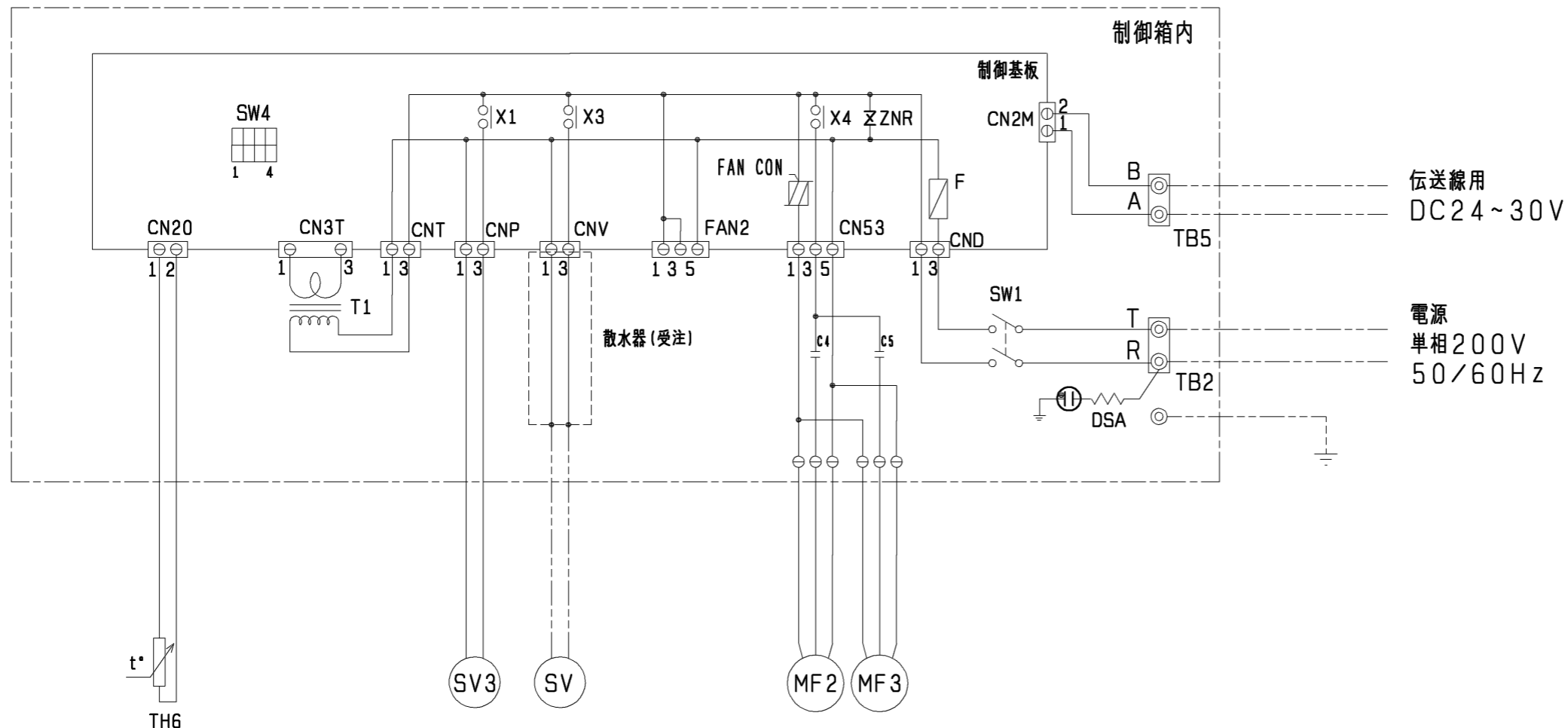
据付サービススペース

 DIM. mm	作成日付 ISSUED	改定日付 REVISED	TITLE PVDY-P200NM-E1 (-BS, -BSG) IT装置用空調機 室外ユニット 外形図 (下吸い込み+前吸い込み仕様)		
	11-09-12	12-09-07	DRW. NO.	REV.	PAGE
SCALE NTS	 三菱電機株式会社		WKG94R889	A	1/1



本図面の所有権は三菱電機株式会社にある。  
THIS DOCUMENT IS THE PROPERTY OF MITSUBISHI ELECTRIC CORPORATION.

 DIMENSIONS ARE IN MILLIMETERS	作成日付 ISSUED	改定日付 REVISED	TITLE
	2019-11-14		PVDY-P200NM-E1 (-BS,-BSG) IT装置用空調機 室外ユニット用 外形図 (防雪フード取付)
尺度 SCALE DO NOT SCALE	三菱電機株式会社		DWG.NO. W KK94G825
		REV.	PAGE 1/1



- 注1. 図中二点鎖線で示しているTB2・TB5・CNVの配線は現地手配工事区分です。
2. ◎印は端子台・⊖印はコネクタ・⊞印は基板差し込みコネクタを示します。
3. 散水器(受注)は現地にてコネクタCNVからの配線と電磁弁SVの配線を適切に接続してください。(現地工事)
4. コネクタCNVの仕様は200V・1A以下です。適切な電磁弁SVを選定してください。
5. 機外静圧変更時は、室外基板のSW4を下表のとおり設定してください。

記号説明

記号	名称	記号	名称
MF2, MF3	送風機用電動機	T1	電源トランス
C4, C5	※B コンデンサ(送風機用)	X1, X3, X4	補助継電器
TB2	電源端子台	SV3	電磁弁
TB5	伝送端子台	TH6	サーミスタ(外気温度検知)
F	ヒューズ(AC250V 6A)	SW1	電源スイッチ
ZNR	バリスタ	SW4	スイッチ(機外静圧設定)
DSA	アレスタ	FAN CON	ファンコントローラ
SV	散水用電磁弁(現地手配)		

※B コンデンサ 4μF×2

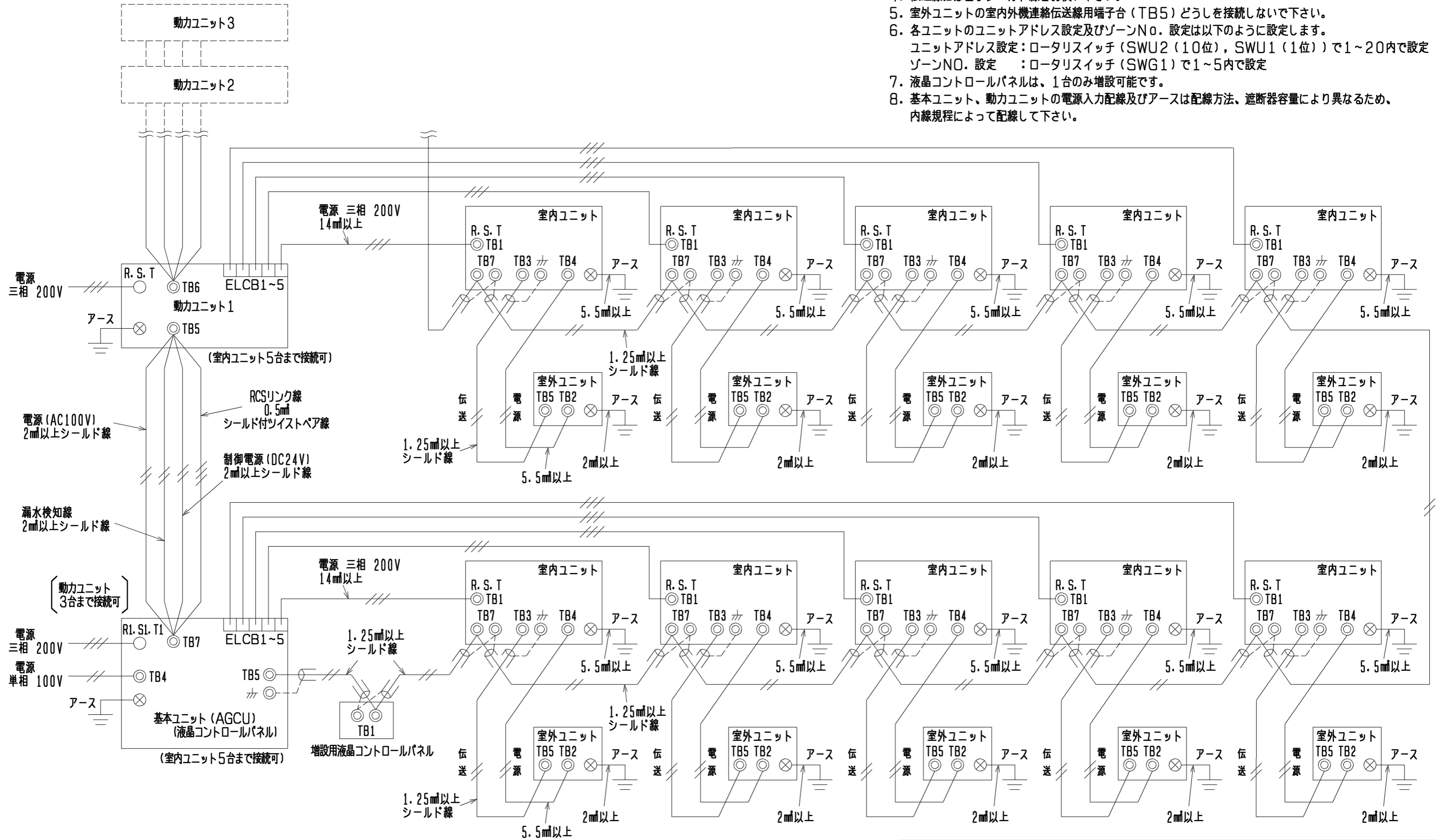
サービス用LEDの説明

記号	シルク表示	正常時のLED動作
LED3	主電源	主電源(200V)印加時 →点灯
LED4	5V電源	5V電源を有する時 →点灯
LED5	伝送電源	M-NET伝送電源受電時→点灯

機外静圧	0Pa	10Pa	20Pa	30Pa
スイッチの設定	工場出荷時 ON SW4 OFF 1 2 3 4	防雪フード取付時 ON SW4 OFF 1 2 3 4	ON SW4 OFF 1 2 3 4	ON SW4 OFF 1 2 3 4

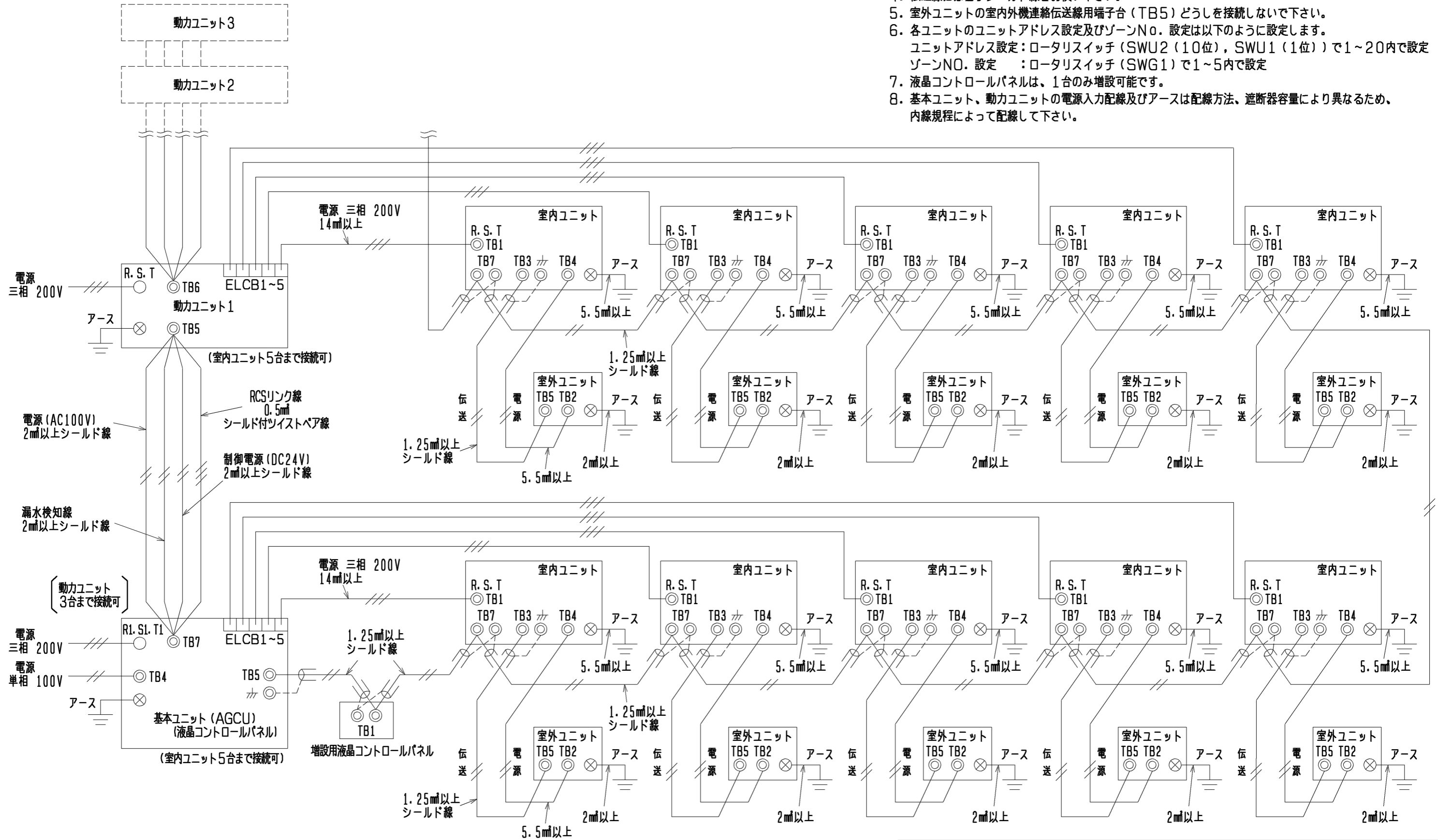
	作成日付 ISSUED	改定日付 REVISED	TITLE		
	11-09-13	12-12-05	PVDY-P200NM-E1(-BS, -BSG) IT装置用空調機 室外ユニット 電気配線図		
SCALE NTS	三菱電機株式会社		DRW. NO.	REV.	PAGE
			WKG94R918	B	1/1

- 注1. 1台の基本ユニットに動力ユニットは3台まで接続可能です。
2. 基本ユニットおよび動力ユニットは、1台あたり最大室内ユニット5台までの電源供給が可能です。
3. ◎印はネジ端子台を示します。
4. 伝送線には必ずシールド線をお使い下さい。
5. 室外ユニットの室内外機連絡伝送線用端子台(TB5)どうしを接続しないで下さい。
6. 各ユニットのユニットアドレス設定及びゾーンNo. 設定は以下のように設定します。  
 ユニットアドレス設定：ロータリスイッチ(SWU2(10位), SWU1(1位))で1~20内で設定  
 ゾーンNO. 設定：ロータリスイッチ(SWG1)で1~5内で設定
7. 液晶コントロールパネルは、1台のみ増設可能です。
8. 基本ユニット、動力ユニットの電源入力配線及びアースは配線方法、遮断器容量により異なるため、内線規程によって配線して下さい。



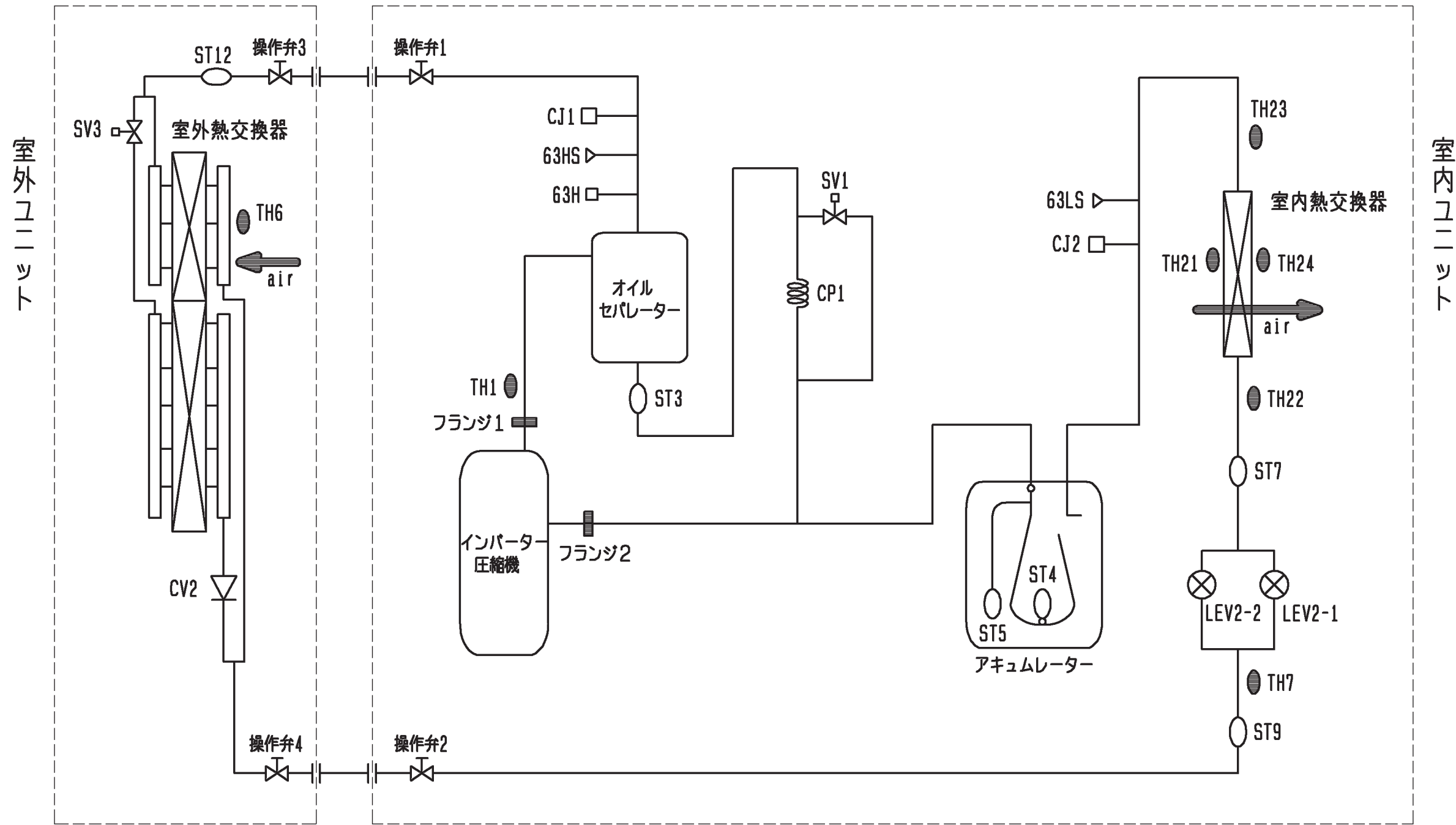
	作成日付 ISSUED	改定日付 REVISED	TITLE		
	11-09-15		室内ユニット：P200NM-E1 室外ユニット：P200NM-E1 (-BS, -BSG) IT装置用空調機 機外配線図		
SCALE NTS	三菱電機株式会社		DRW. NO. WKG94R994	REV.	PAGE 1/1

- 注1. 1台の基本ユニットに動力ユニットは3台まで接続可能です。
2. 基本ユニットおよび動力ユニットは、1台あたり最大室内ユニット5台までの電源供給が可能です。
3. ◎印はネジ端子台を示します。
4. 伝送線には必ずシールド線をお使い下さい。
5. 室外ユニットの室内外機連絡伝送線用端子台 (TB5) どうしを接続しないで下さい。
6. 各ユニットのユニットアドレス設定及びゾーンNo. 設定は以下のように設定します。  
 ユニットアドレス設定：ロータリスイッチ (SWU2 (10位), SWU1 (1位)) で1~20内で設定  
 ゾーンNO. 設定：ロータリスイッチ (SWG1) で1~5内で設定
7. 液晶コントロールパネルは、1台のみ増設可能です。
8. 基本ユニット、動力ユニットの電源入力配線及びアースは配線方法、遮断器容量により異なるため、内線規程によって配線して下さい。



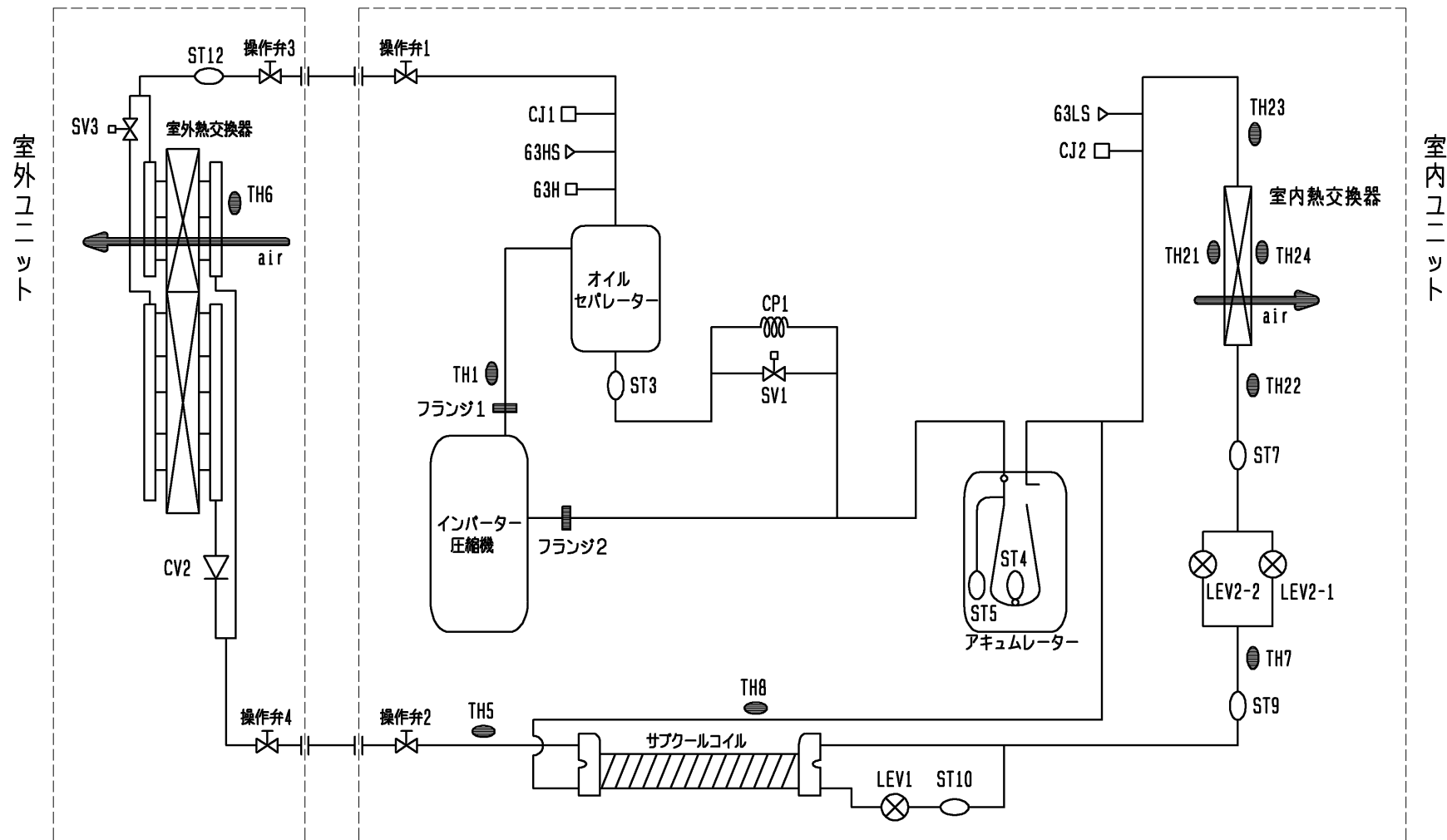
	作成日付 ISSUED	改定日付 REVISED	TITLE		
	12-08-29		室内ユニット：P200NMT-E 室外ユニット：P200NM-E1 (-BS, -BSG) IT装置用空調機 機外配線図		
SCALE NTS	三菱電機株式会社		DRW. NO. WKG94T287	REV.	PAGE 1/1



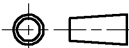



記号	名称	記号	名称	記号	名称	記号	名称
63H	圧力開閉器	CJ	チェックジョイント	LEV	リニア膨張弁	TH	サーミスター
63HS	高圧圧力センサー	SV	電磁弁	CP	キャピラリーチューブ		
63LS	低圧圧力センサー	CV	逆止弁	ST	ストレーナー		

	作成日付 ISSUED	改定日付 REVISED	TITLE 室内ユニット：PADY-P200NM-E1 室外ユニット：PVDY-P200NM-E1 (-BS, -BSG) IT装置用空調機 冷媒回路図
	DIM. mm	11-10-03	
SCALE NTS	三菱電機株式会社		DRW. NO. WKG94P912
			REV. A PAGE 1/1



記号	名称	記号	名称
63H	圧力開閉器	CV	逆止弁
63HS	高圧圧力センサー	LEV	電子膨張弁
63LS	低圧圧力センサー	ST	ストレーナー
CJ	チェックジョイント	SV	電磁弁
CP	キャピラリーチューブ	TH	サーミスター

		作成日付 ISSUED	改定日付 REVISED	TITLE
DIM. mm		12-08-29		室内ユニット：PADY-P200NMT-E 室外ユニット：PVDY-P200NM-E1 (-BS, -BSG) IT装置用空調機 冷媒回路図
SCALE NTS	 三菱電機株式会社		DRW. NO. WKG94S324	REV. PAGE 1/1