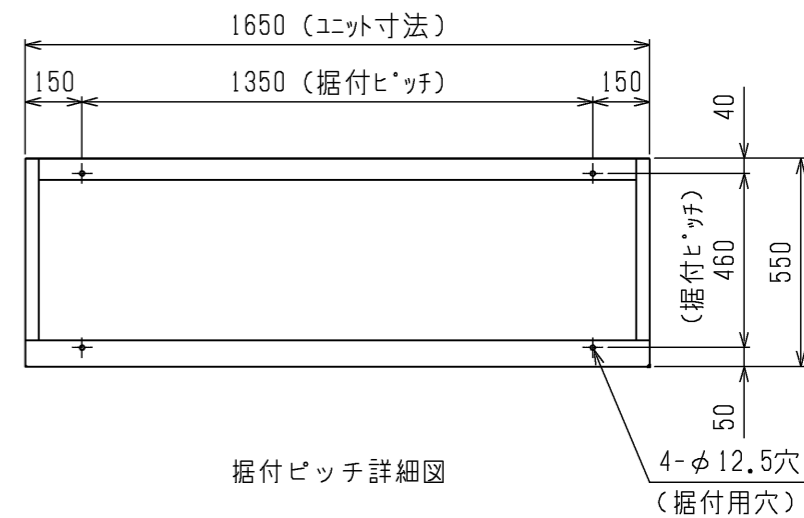
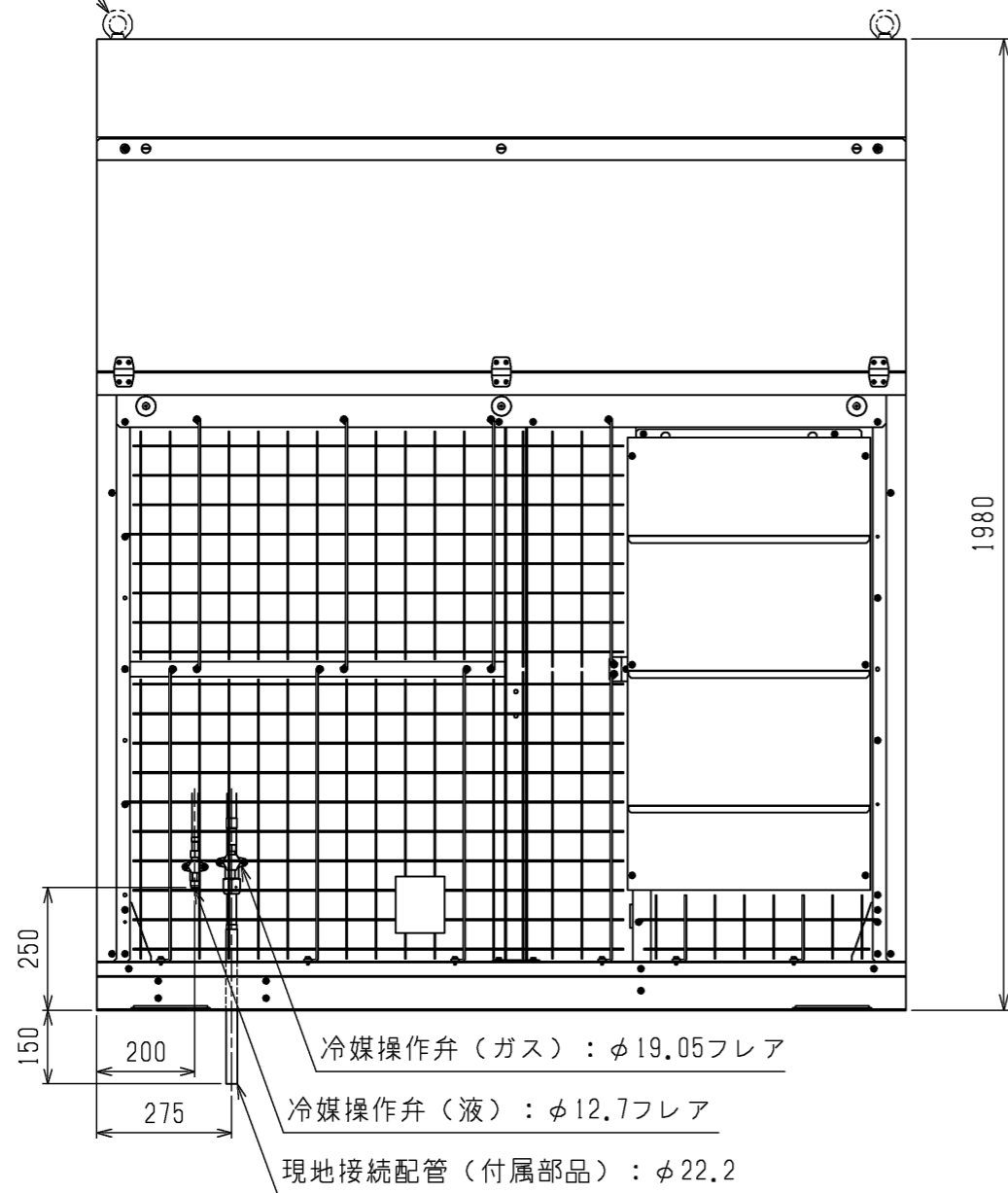


平面図

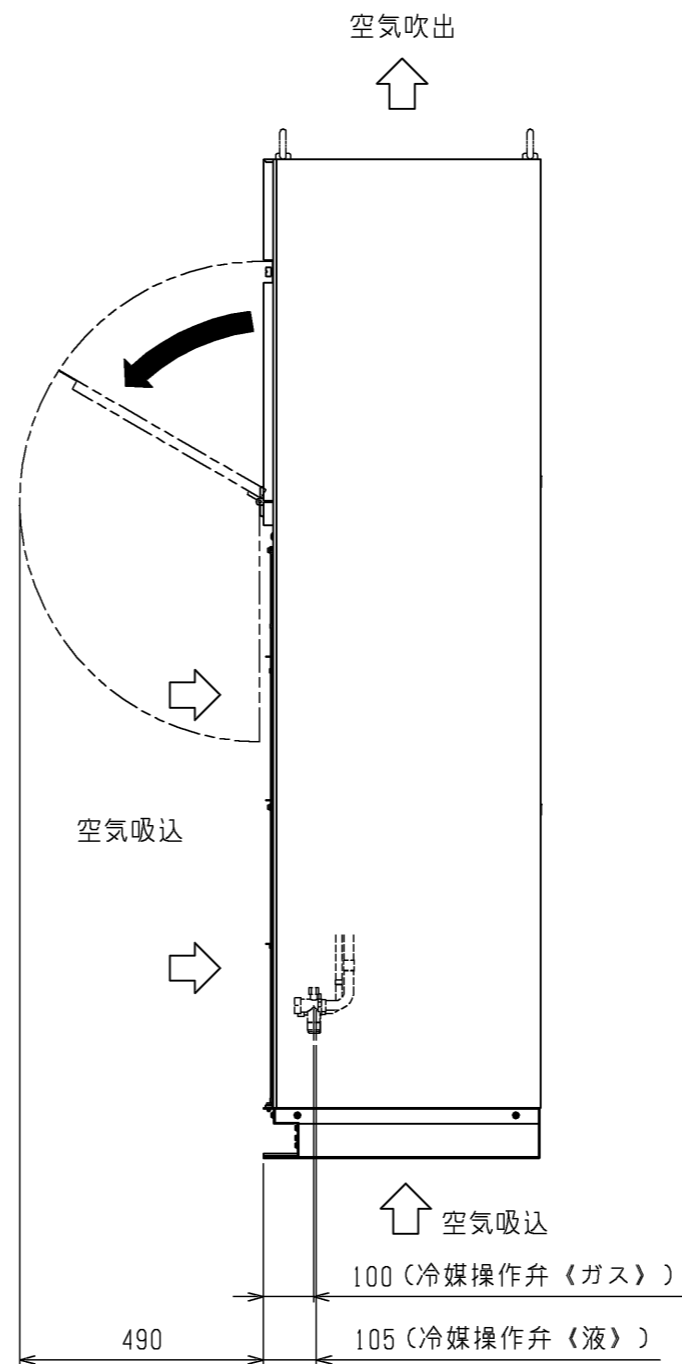


据付ピッチ詳細図

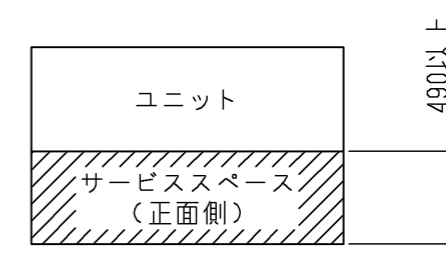
吊りボルト
<現地手配>



正面図



右側面図



据付サービススペース

	作成日付 ISSUED	改定日付 REVISED	TITLE			
	DIM. mm	17-08-30	22-02-24	PVDY-P225HNM-E (-BS,-BSG) IT装置用空調機 室外ユニット 外形図 (下吸い込み+前吸い込み仕様)		
SCALE NTS	三菱電機株式会社			DRW.NO.	REV.	PAGE
				W KK94G406	C	1/1