

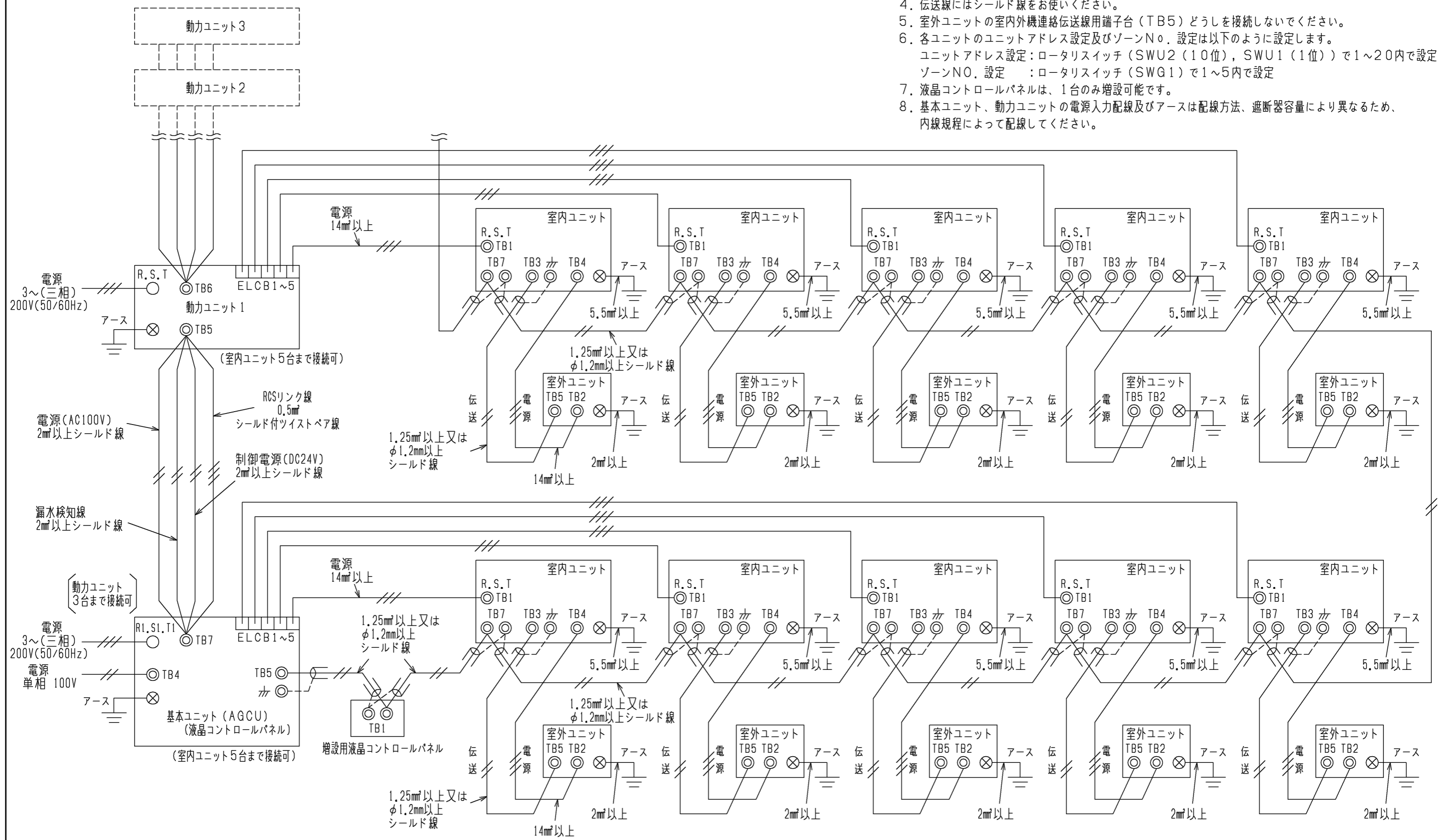
## IT装置用空調機 仕様書

形名	室内：PADY-P225HNM-E 室外：PVDY-P225HNM-E-BS	台数		記号	
----	--	----	--	----	--

電源	V/Hz	三相 200V/50Hz				
能力		kW	冷房 22.5<22.5>(顕熱能力)			
	吸込空気	室内	乾球温度	°C	27.0<27.0>	
			湿球温度	°C	19.0<19.0>	
		室外	乾球温度	°C	35.0<-5.0>	
			湿球温度	°C	-	
電気特性	消費電力	kW	8.30<1.80>			
	運転電流	A	26.6<5.70>			
	運転力率	%	90<91>			
	始動電流	A	運転電流以下			
	最大電流	A	41			
	外装	溶融亜鉛メッキ鋼板 マンセル5Y8/1 (近似色)				
室内	外形寸法(H×W×D)	mm	1900×1195×600			
	送風機	形式×個数	シロッコファン×1			
		風量	m <sup>3</sup> /min	112<110>		
		機外静圧(最大)	Pa	120(300)		
		電動機出力	kW	2.2		
	圧縮機	形式	全密閉形(インバーター圧縮機×1台)			
		電動機出力	kW	5.7		
		法定冷凍トン	2.66			
	運転音	dB	55			
	熱交換器形式	クロスフィンチューブ				
	エアフィルター	PPハニカム織				
	質量	kg	374			
	室外	外装	溶融亜鉛メッキ鋼板 マンセル5Y8/1 (近似色)			
		外形寸法(H×W×D)	mm	1980×1650×550		
送風機		形式×個数	プロペラファン×2			
		風量	m <sup>3</sup> /min	106		
		電動機出力	kW	0.12+0.14		
冷媒ポンプ		形式	遠心ポンプ			
		電動機出力	kW	0.75		
運転音		dB	54(低騒音モード時:51/極低騒音モード時:49)			
熱交換器形式		クロスフィンチューブ				
質量		kg	334			
冷媒/冷凍機油	R410A/エステル油					
保護装置	高圧保護	圧力センサ、圧力開閉器(4.15MPa)				
	圧縮機/送風機/冷媒ポンプ	過電流保護、過昇保護/過電流保護、過昇保護/過電流保護、過昇保護				
冷媒配管	配管サイズ	液管	mm	φ12.7(室内・室外共通)		
		ガス管	mm	φ22.2(室内・室外共通)		
	標準長さ	m	7.5			
	最大長さ	m	実配管長120			
	高低差	外機~内機	m	-1~+40(受注対応の場合+70以下)		
配線要領	室内ユニット電源線	mm <sup>2</sup>	14(こう長38m)			
	室外ユニット電源線	mm <sup>2</sup>	14(こう長120m)			
	室内ユニット漏電遮断器	50A 100mA 0.1s以下				
	アース線(室内/室外)	mm <sup>2</sup>	5.5/2.0			
	室内外ユニット連絡伝送線	1.25mm <sup>2</sup> 以上(CVVS, CVVSLA) 又はφ1.2mm以上(CPEVS)				
冷房使用温度範囲	室内	20~40°C(乾球温度)/12~24°C(湿球温度)(非常時:50°C)				
	室外	-15~43°C(乾球温度)(非常時:50°C)				
別売部品	室内	吸込ファン、エアフィルター、別付温度センサ、接続配管、上配管				
	室外	前面吸込網、下面防護網、防雪フード(標準、耐塩害)、接続配管				
付属品	室内	ゴムフック、防振ゴムマット(大、小)、ボルト、ナット、ザグネット				
	室外	エアフィルター、ヒューズ、ゴムキャップ、スパーサ、接続配管(ガス管)				
特記事項、標準外仕様等	室内					
	室外	耐塩害仕様				
注意事項	1. 冷房能力および電気特性はJIS B 8615-2によるものです。					
	2. <>内は、冷媒ポンプ運転時の値を示します。					
	3. 運転音はJIS B 8616条件によります。(騒音計A特性値)					
	4. 冷媒配管高低差は室外機が室内機より高位置に設置される場合を+(プラス)、低位置に設置される場合を-(マイナス)とします。+40mを超えて+70mまでは受注対応になります。					
	5. 配線要領のこう長は、電圧降下2%の値を示します。					
	6. 吊り搬入時に使用する吊りボルトは現地手配になります。					
	7. 冷房使用温度範囲の室内乾球温度は相対湿度50%相当となります。					
	8. 電源電圧の不均衡率の許容値は2%以下となります。					
	9. 室外ユニット据付ボルト(M10)は鋼種区分、強度区分がA2-80のものを使用してください。					

IT装置用空調機 仕様書	形名	室内：PADY-P225HNM-E 室外：PVDY-P225HNM-E-BS			台数	
三菱電機株式会社	作成日	18-05-31	仕様書番号	WYN C2-6400-5	副番	B
						記号

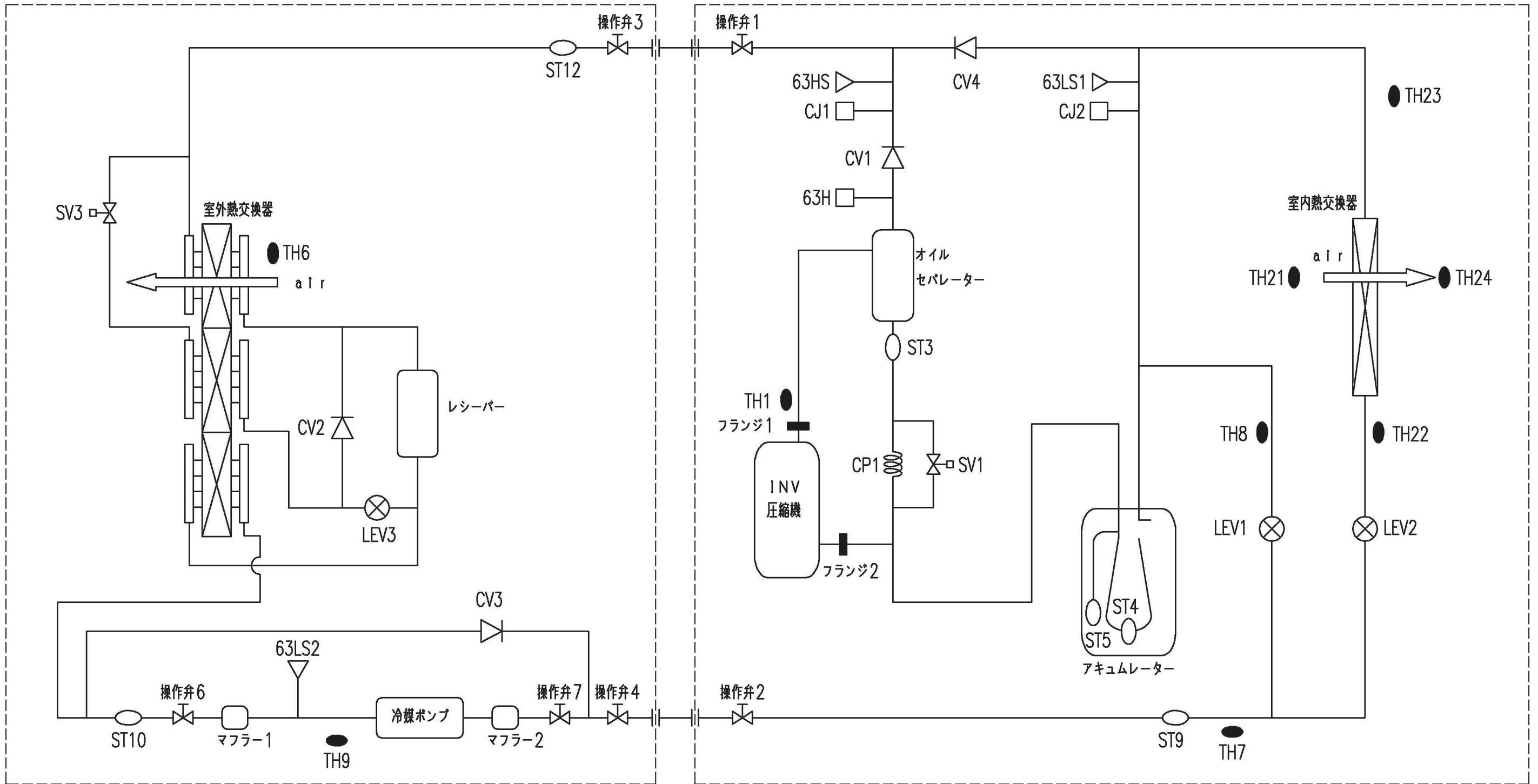
- 注1. 1台の基本ユニットに動力ユニットは3台まで接続可能です。
- 注2. 基本ユニットおよび動力ユニットは、1台あたり最大室内ユニット5台までの電源供給が可能です。
- 注3. ⊙印はネジ端子台を示します。
- 注4. 伝送線にはシールド線をお使いください。
- 注5. 室外ユニットの室内外機連絡伝送線用端子台(TB5)どうしを接続しないでください。
- 注6. 各ユニットのユニットアドレス設定及びゾーンNo. 設定は以下のように設定します。  
 ユニットアドレス設定：ロータリスイッチ(SWU2(10位), SWU1(1位))で1~20内で設定  
 ゾーンNo. 設定：ロータリスイッチ(SWG1)で1~5内で設定
- 注7. 液晶コントロールパネルは、1台のみ増設可能です。
- 注8. 基本ユニット、動力ユニットの電源入力配線及びアースは配線方法、遮断器容量により異なるため、内線規程によって配線してください。



	作成日付 ISSUED	改定日付 REVISED	TITLE			
	DIM. mm	17-09-01	18-06-27	室内ユニット：PADY-P225HNM-E 室外ユニット：PVDY-P225HNM-E(-BS, -BSG) IT装置用空調機 機外配線図		
SCALE NTS	三菱電機株式会社			DRW.NO.	REV.	PAGE
	W KK94G407			C		1/1

室外ユニット

室内ユニット



記号	名称
63H	圧力開閉器
63HS	高圧圧力センサー
63LS	低圧圧力センサー
CJ	チェックジョイント
SV	電磁弁
CV	逆止弁
LEV	電子膨張弁
CP	キャピラリーチューブ
ST	ストレナー
TH	サーミスター

 DIM. mm	作成日付 ISSUED 18-02-07	改定日付 REVISED 18-04-17	TITLE 室内ユニット：PADY-P225HNM-E 室外ユニット：PVDY-P225HNM-E(-BS,-BSG) IT装置用空調機 冷媒回路図		
	SCALE NTS	 三菱電機株式会社		DRW.NO. WKK94H226	REV. A