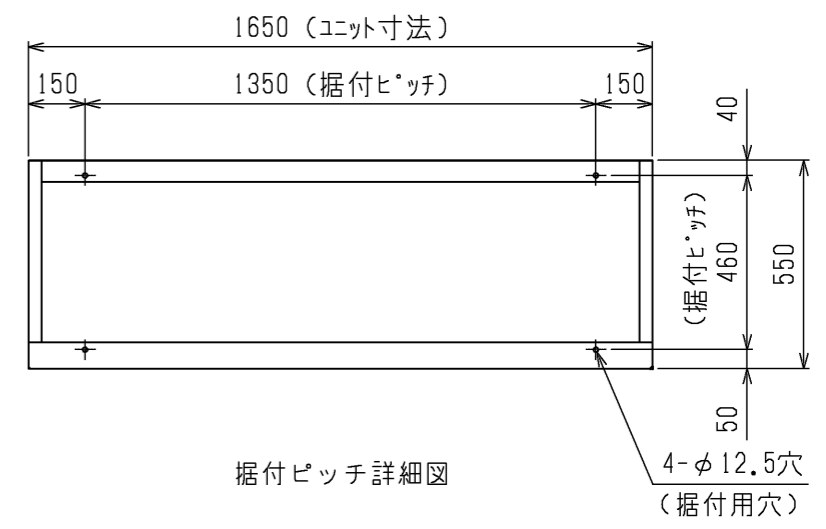
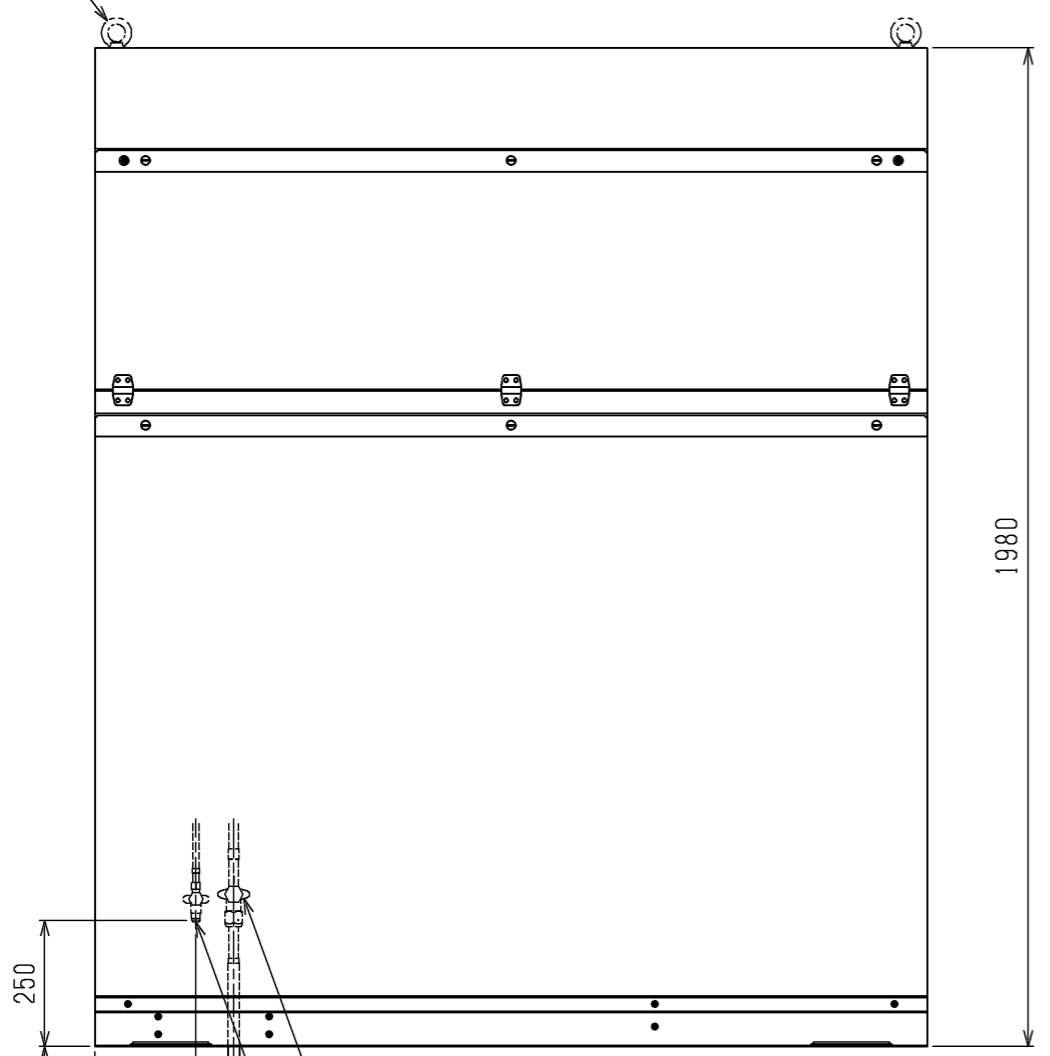


平面図

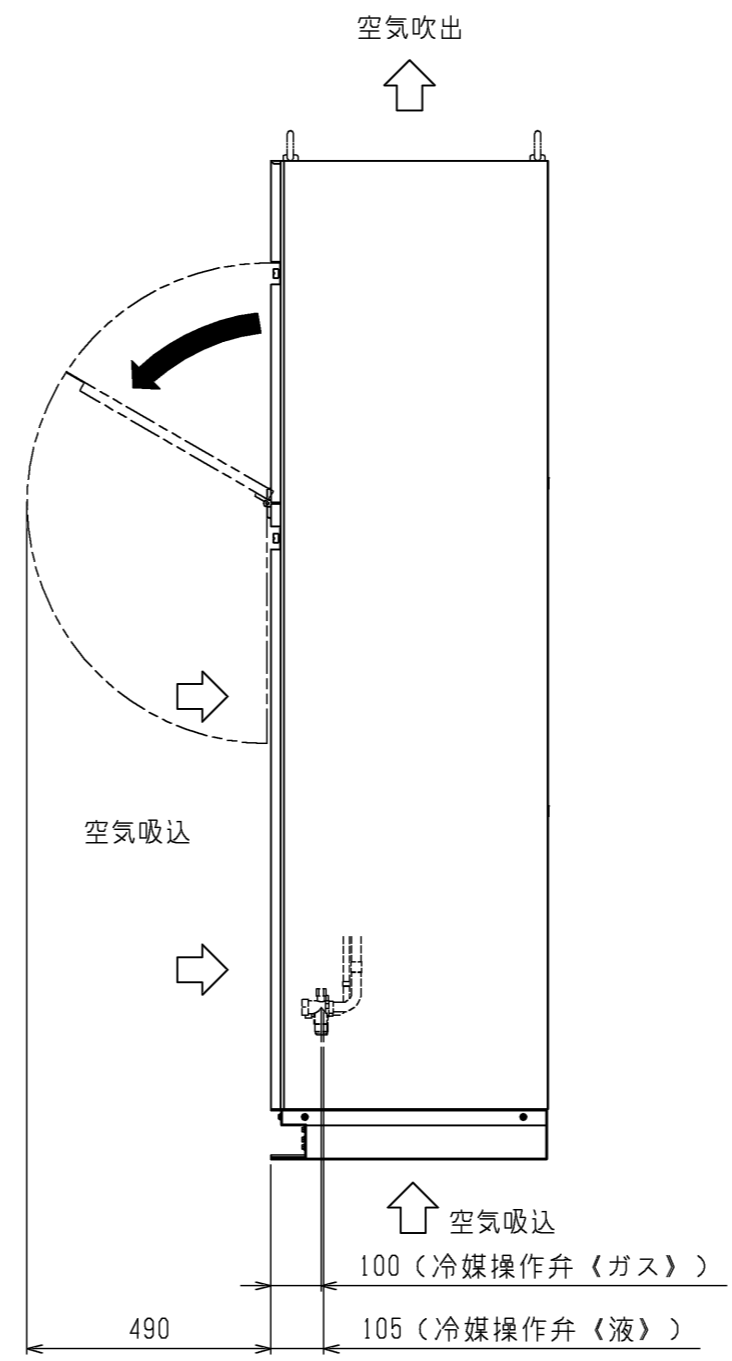


据付ピッチ詳細図

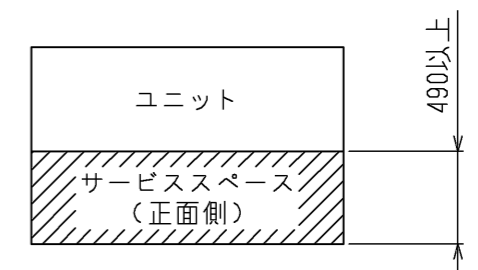
吊りボルト
<現地手配>



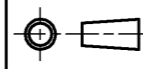

正面図



右側面図



据付サービススペース

 DIM. mm	作成日付 ISSUED	改定日付 REVISED	TITLE		
	18-02-16	22-02-24	PVDY-P225HNM-E (-BS,-BSG) IT装置用空調機 室外ユニット 外形図 (下吸い込み仕様)		
SCALE NTS	 三菱電機株式会社		DRW.NO. W KK94G596	REV. B	PAGE 1/1