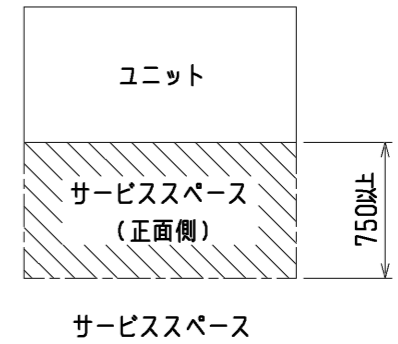
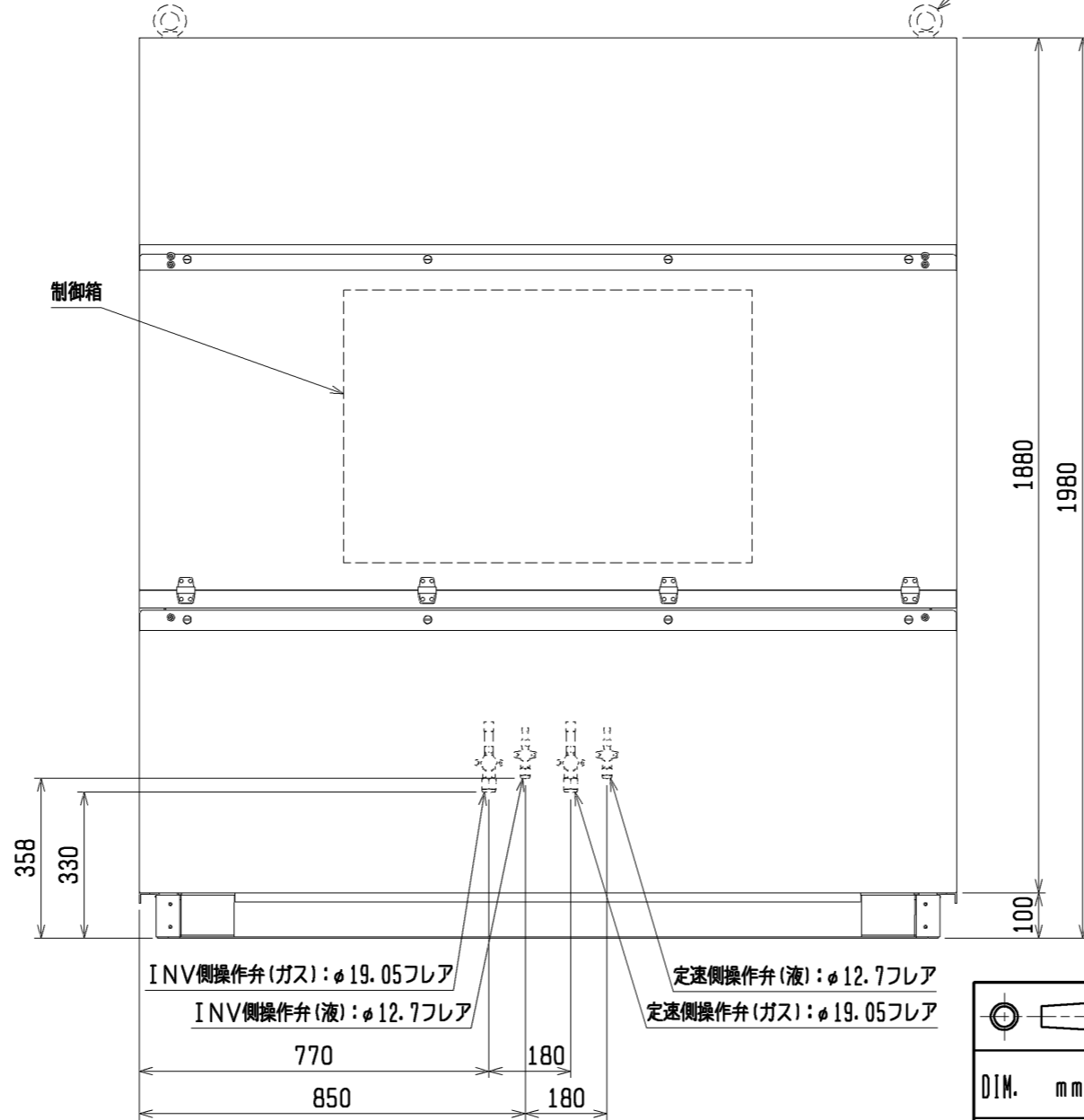
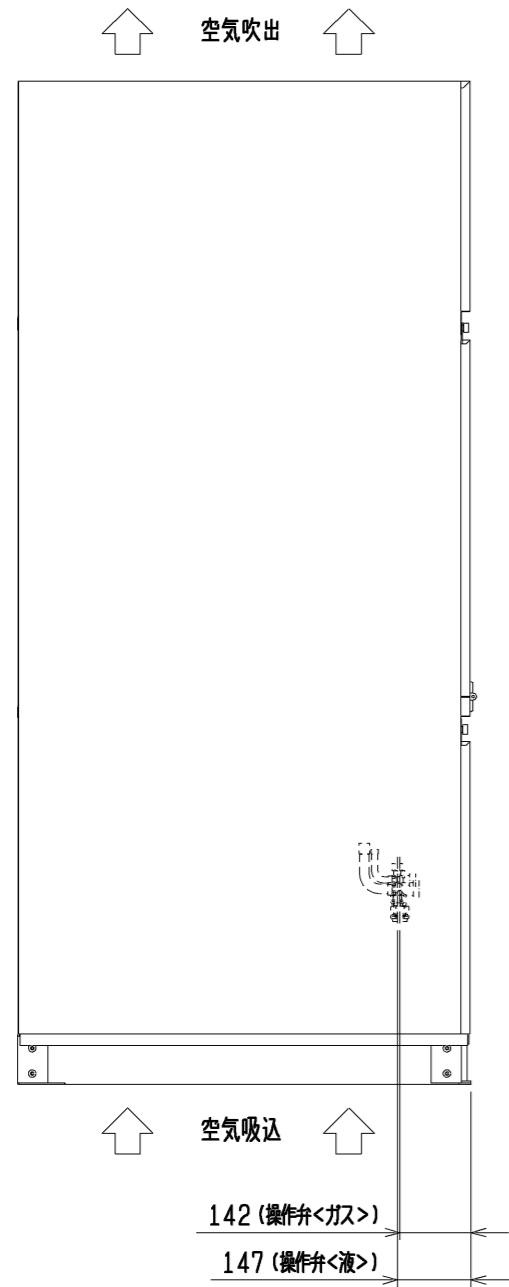
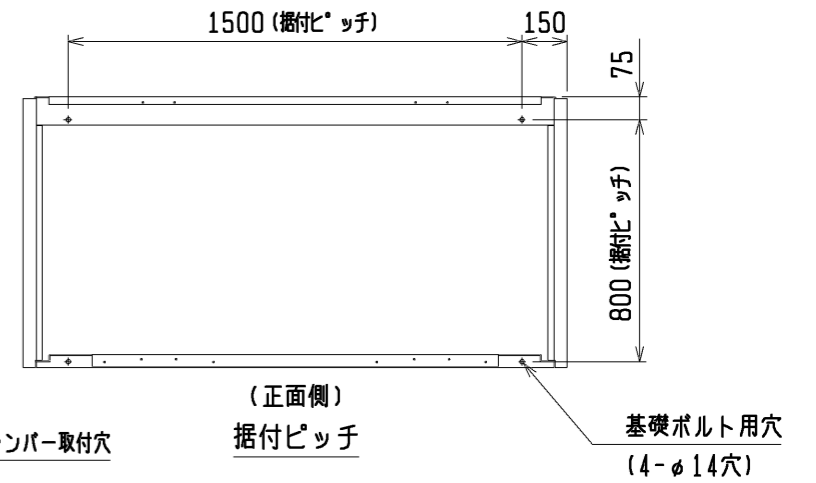
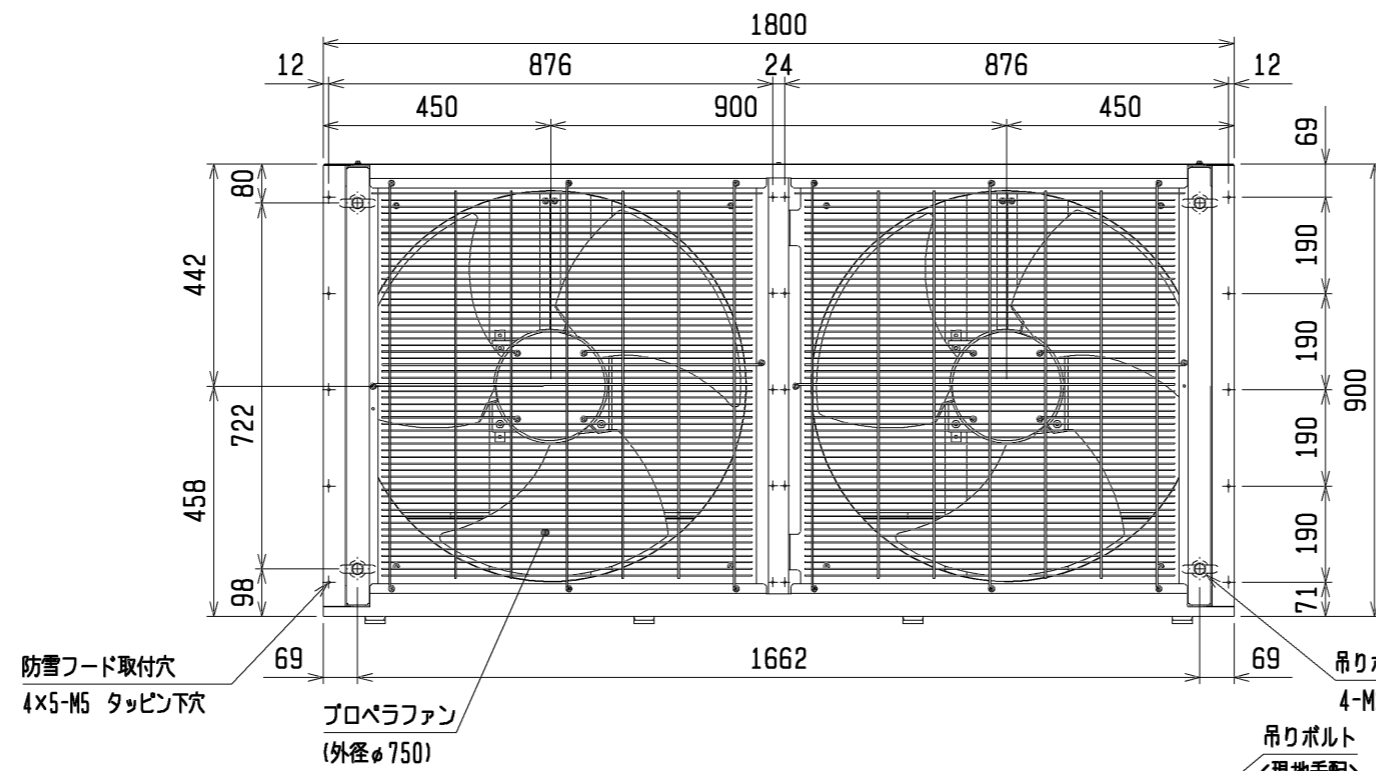


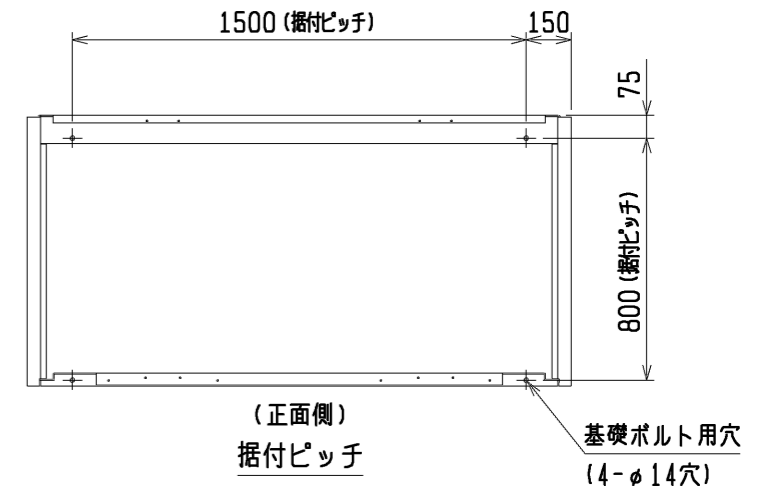
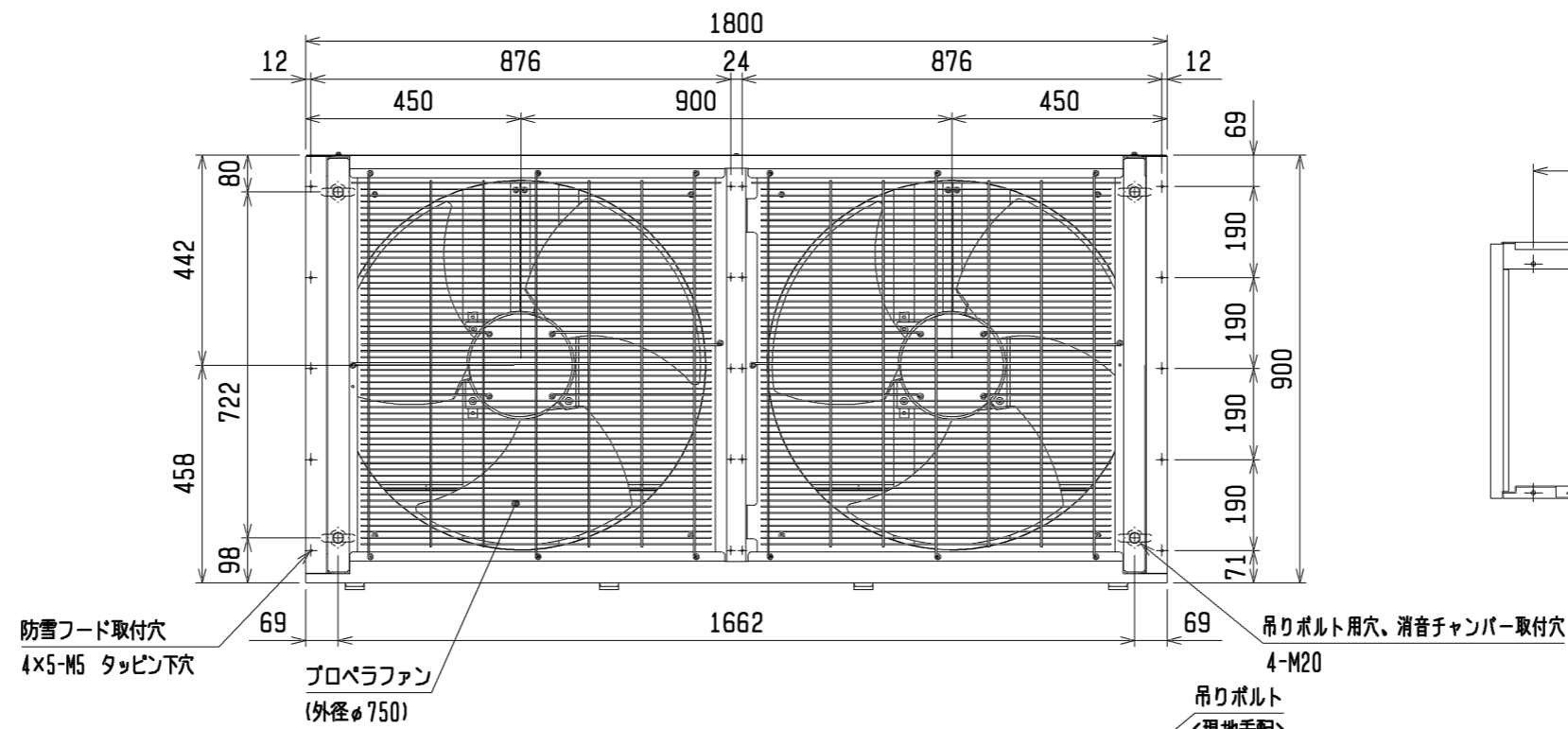
IT装置用空調機 仕様書

形名	室内：PADY-P560NM-E 室外：PVDY-P560NM-E1-BSG			台数		記号	
電源	V/Hz			三相 200V/50Hz			
能力	kW			冷房 56.0 (顕熱能力)			
	吸込空気	室内	乾球温度	°C	27.0		
			湿球温度	°C	19.0		
		室外	乾球温度	°C	35.0		
			湿球温度	°C	-		
電気特性	消費電力			kW	20.0		
	運転電流			A	62.4		
	運転力率			%	92		
	始動電流			A	293 (エンジン運転モード時：384)		
	最大電流			A	88		
室内	外装			溶融亜鉛メッキ鋼板 マンセル5Y8/1 <近似色>			
	外形寸法 (H×W×D)			mm	1980×2145×900		
	送風機	形式×個数			シロッコファン×2		
		風量	m ³ /min	350			
		機外静圧 (最大)	Pa	120(300)			
		電動機出力	kW	7.5			
	圧縮機	形式			全密閉形 (インバータ圧縮機×1台 + 定速圧縮機×1台)		
		電動機出力	kW	インバータ圧縮機 6.3 / 定速圧縮機 5.3			
		クランクケースヒーター	kW	0.045×2			
		法定冷凍トン		5.13			
	消費電力			kW	19.2		
	運転電流			A	59.4		
	運転音			dB	60		
	熱交換器形式			クロスフィンチューブ			
	エアフィルター			PPハニカム織			
質量			kg	905			
室外	外装			溶融亜鉛メッキ鋼板 マンセル5Y8/1 <近似色>			
	外形寸法 (H×W×D)			mm	1980×1800×900		
	送風機	形式×個数			プロペラファン×2		
		風量	m ³ /min	240			
		電動機出力	kW	0.64×2			
	消費電力			kW	0.8		
	運転電流			A	3.0		
	運転音			dB	49 (低騒音モード時：47/極低騒音モード時：45)		
	熱交換器形式			クロスフィンチューブ			
	質量			kg	410		
冷媒/冷凍機油			R410A/エステル油				
保護装置	高圧保護			圧力センサ、圧力開閉器 (4.15MPa)			
	圧縮機/送風機			過電流保護、過昇保護/過電流保護、過昇保護			
冷媒配管	配管サイズ	液管	mm	φ12.7フレア (室内・室外共通)			
		ガス管	mm	φ19.05フレア (120m以上：φ22.2) (室内・室外共通)			
	標準長さ			m	7.5		
	最大長さ			m	実配管長160		
	高低差	外機～内機	m	40以下 (受注対応の場合70以下：室外ユニットが上の場合のみ)			
配線要領	室内ユニット電源線			mm ²	38 (こう長47m)	配線要領は内線規程によります	
	室外ユニット電源線			mm ²	14 (こう長160m)		
	室内ユニット漏電遮断器			125A 100mA 0.1s以下			
	アース線 (室内/室外)			mm ²	8.0/2.0		
	室内外ユニット連絡伝送線			1.25 mm ² 以上 (CVVS, CVVSLA)			
室内ユニット間伝送線			又は φ1.2 mm 以上 (CPEVS)				
冷房使用温度範囲		室内	20~40°C (乾球温度)/12~24°C (湿球温度) (非常時：50°C)				
		室外	-15~43°C (乾球温度) (非常時：50°C)				
別売部品	室内			エアフィルター、別付温度センサ、吸込みファン、接続配管			
	室外			前面吸込み網、下面防護網、防雪フード (標準、耐塩害)、接続配管			
付属品	室内			ゴムパッキン、防振ゴムマット (大、小)、ボルト、サガネ、ナット			
	室外			エアフィルター、ヒューズ、ゴムキャップ、スパー			
特記事項、標準外仕様等	室内						
	室外			耐重塩害			
注意事項	1. 冷房能力および電気特性はJIS B 8615-2の空気条件で運転した場合のものです。						
	2. 運転音はJIS B 8616条件によります。(騒音計A特性値)						
	3. 別売部品の接続配管は一冷媒系統分です。(本ユニットには2セット必要です)						
	4. 配線要領のこう長は、電圧降下2%の値を示します。						
	5. 冷媒配管高低差40mを超えて70mまでは受注対応になります。(室外ユニットが上の場合のみ)						
	6. 吊り搬入時に使用する吊りボルトは現地手配になります。						
	7. 本仕様書は2016年4月生産分から適用になります。						
IT装置用空調機 仕様書				形名	室内：PADY-P560NM-E 室外：PVDY-P560NM-E1-BSG		台数
三菱電機株式会社		作成日	16-1-21	仕様書番号	WYN C1-9840-5	副番	記号



INV側操作弁(ガス): φ19.05フレア
 INV側操作弁(液): φ12.7フレア
 定速側操作弁(液): φ12.7フレア
 定速側操作弁(ガス): φ19.05フレア

	作成日付 ISSUED	改定日付 REVISED	TITLE		
	11-07-12	12-09-07	PVDY-P560NM-E1(-BS,-BSG) IT装置用空調機 室外ユニット 外形図 (下吸い込み仕様)		
DIM. mm	SCALE NTS		DRW. NO.	REV.	PAGE
三菱電機株式会社		WKG94R820	B	1/1	

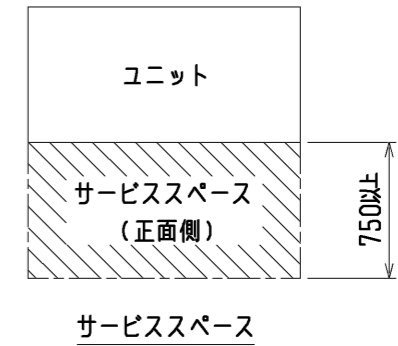
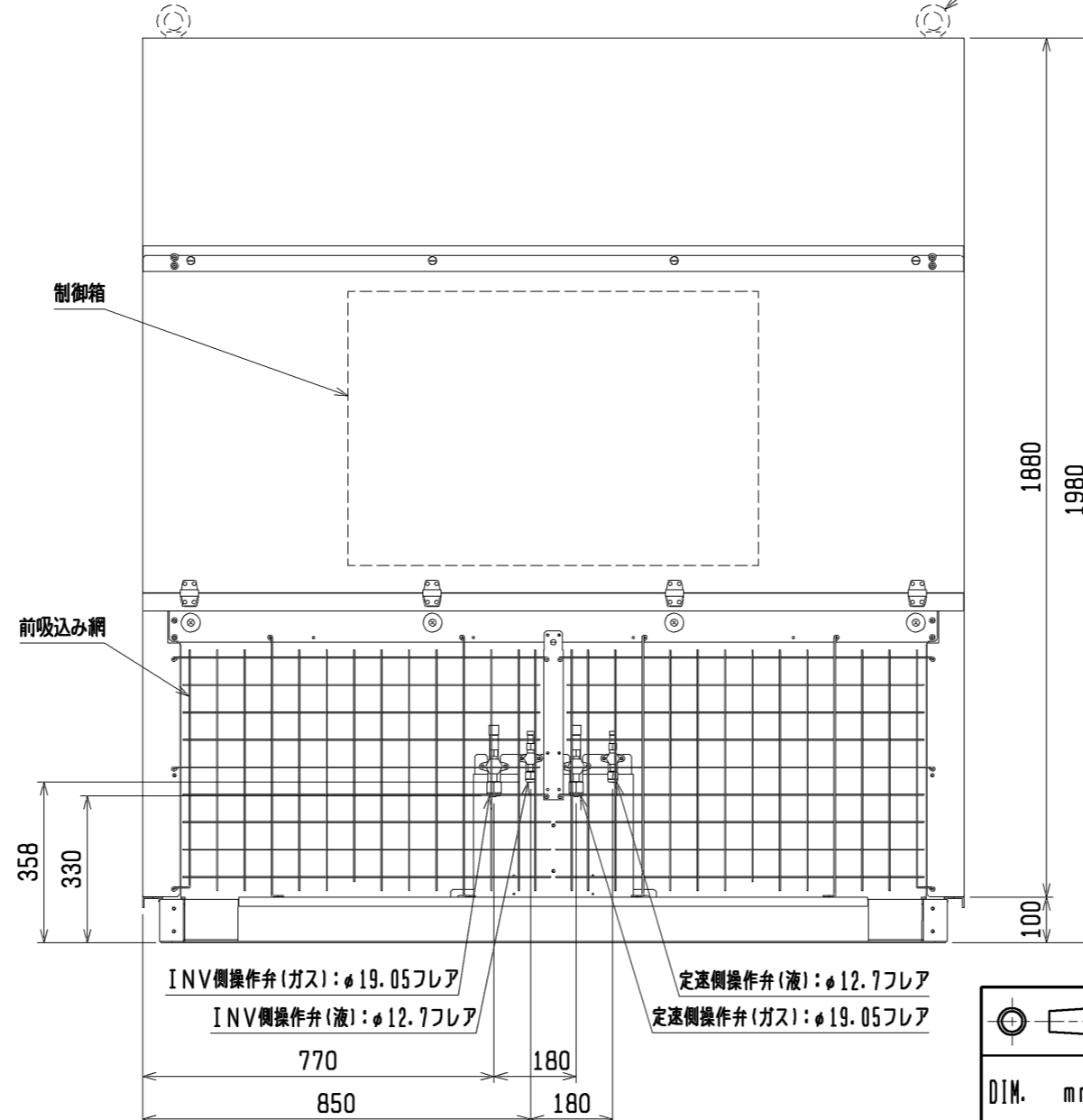
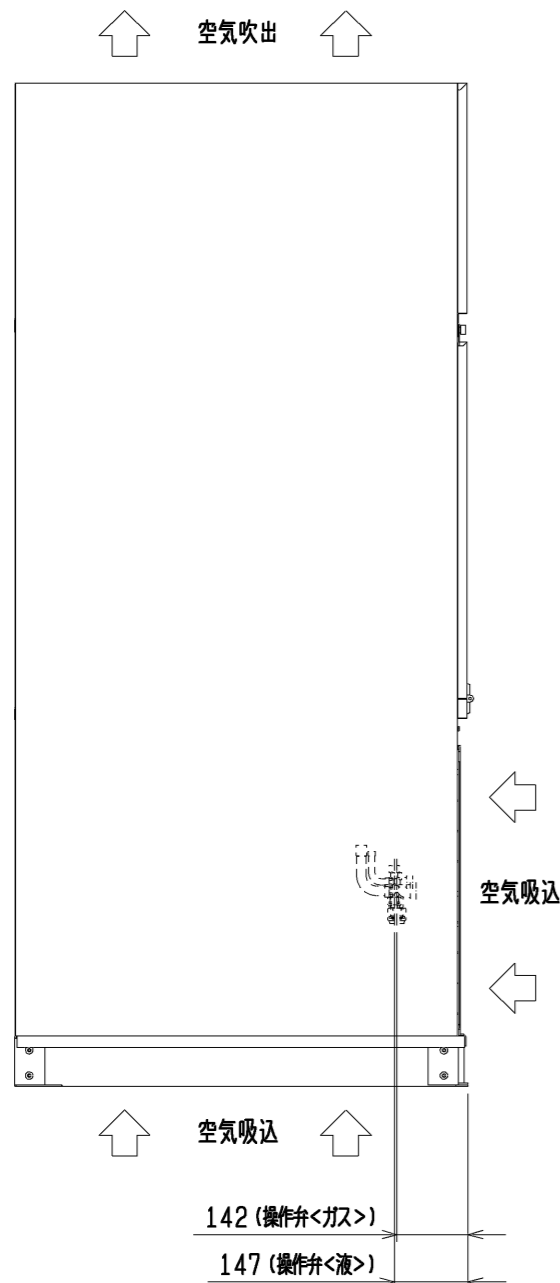


防雪フード取付穴
4×5-M5 タッピン下穴

プロペラファン
(外径φ750)

吊りボルト用穴、消音チャンパー取付穴
4-M20

吊りボルト
<現地手配>

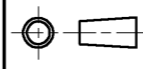



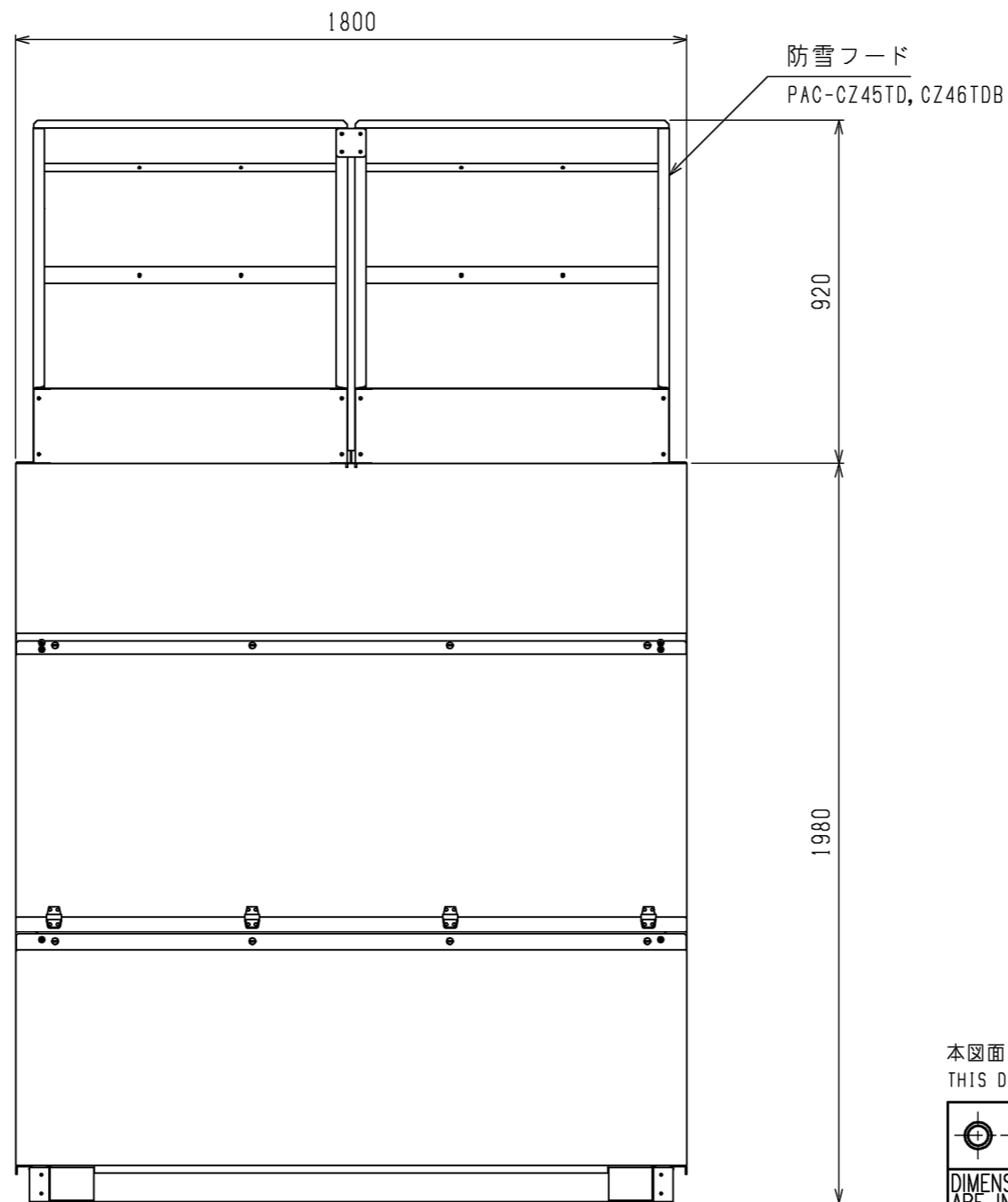
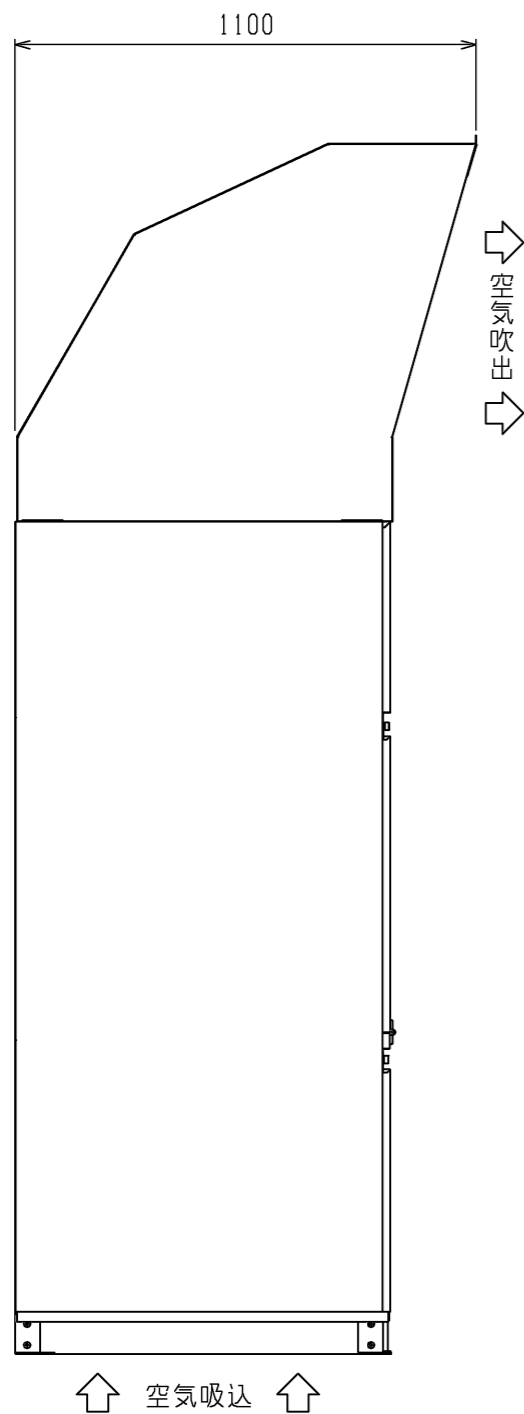
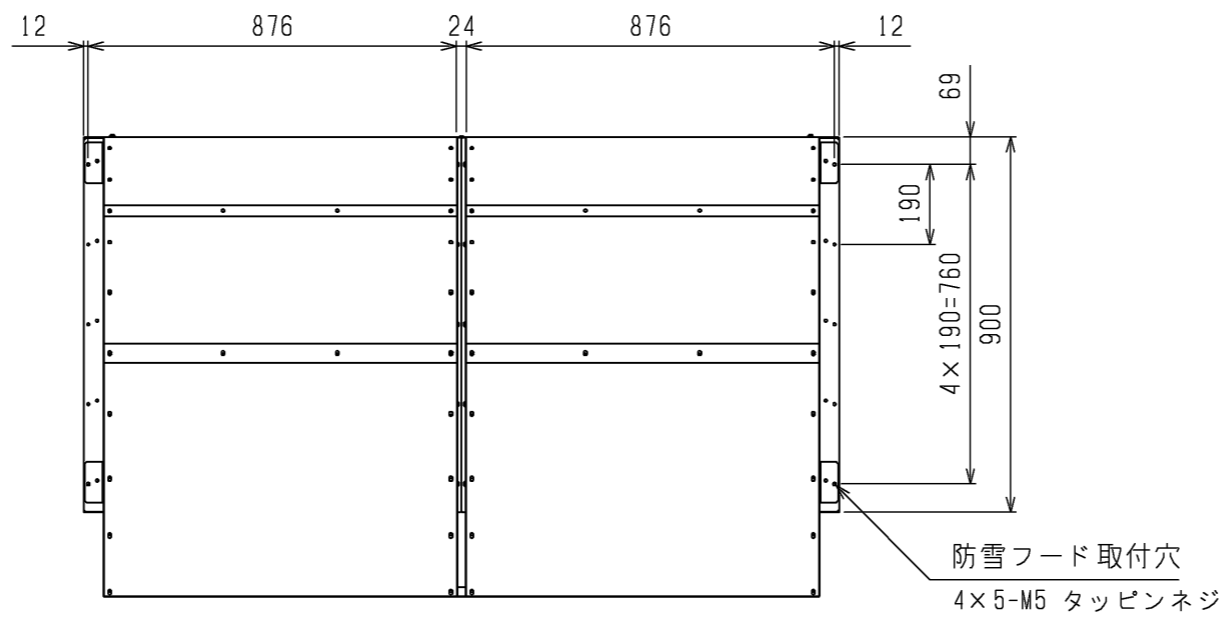
INV側操作弁(ガス): φ19.05フレア

INV側操作弁(液): φ12.7フレア

定速側操作弁(液): φ12.7フレア

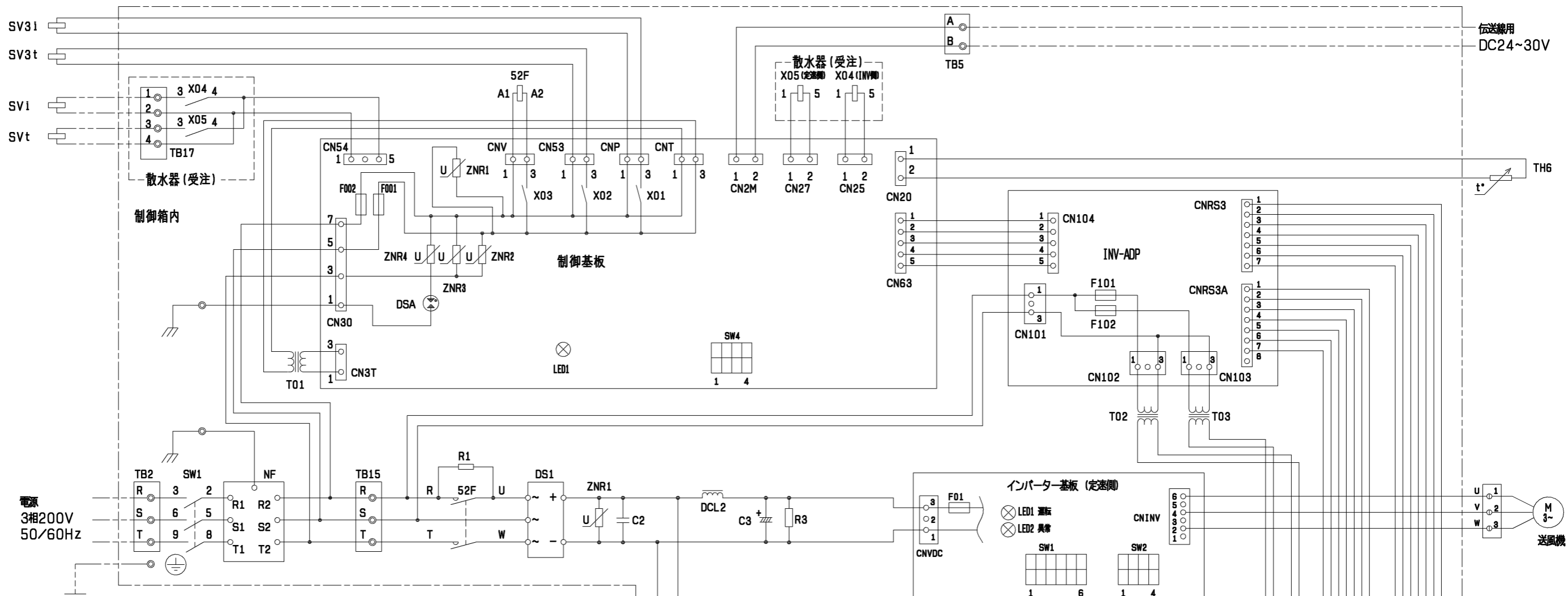
定速側操作弁(ガス): φ19.05フレア

 DIM. mm	作成日付 ISSUED	改定日付 REVISED	TITLE PVDY-P560NM-E1 (-BS, -BSG) IT装置用空調機 室外ユニット 外形図 (下吸い込み+前吸い込み仕様)	
	11-10-13	12-09-07	DRW. NO.	PAGE
SCALE NTS	 三菱電機株式会社		WKG94T037	B 1/1

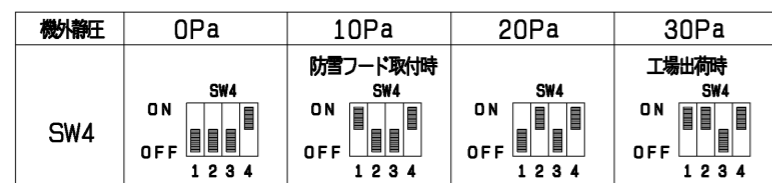


本図面の所有権は三菱電機株式会社にある。
THIS DOCUMENT IS THE PROPERTY OF MITSUBISHI ELECTRIC CORPORATION.

 DIMENSIONS ARE IN MILLIMETERS	作成日付 ISSUED	改定日付 REVISED	TITLE
	2019-11-14		PVDY-P560NM-E1 (-BS,-BSG) IT装置用空調機 室外ユニット用 外形図 (防雪フード取付)
尺度 SCALE DO NOT SCALE	三菱電機株式会社		DWG.NO. W KK94G826
		REV.	PAGE 1/1



- 注1. 図中二点鎖線で示しているTB2・TB5・TB17の配線は現地手配工事区分です。
 2. ⊙印は端子台・⊖印はコネクター・⊙印は基板差し込みコネクターを示します。
 3. 散水器(受注)は現地にてTB17から電磁弁SVi・SVtの配線を適切に接続してください。(現地工事)
 4. コネクターCN54の仕様は200V・1A以下です。適切な電磁弁SVi・SVtを選定してください。
 5. 高機外静圧での設置時および防雪フード取付時は、操作パネルの室外高静圧をONに設定して室外基板のSW4の設定を行ってください。出荷時の設定は機外静圧30Paです。



記号説明

記号	名称	記号	名称
TB2	電源用端子台	ZNR1~4	バリスター
TB15	端子台	DSA	アレスター
TB5	伝送線用端子台	SV3i, SV3t	電磁弁
F01	ヒューズ (AC250V 15A)	DS1	ダイオードスタック
F001, F002	ヒューズ (AC250V 6A)	C1, C3	主コンデンサ (平滑)
F101, F102	ヒューズ (AC250V 1A)	C2	コンデンサ
THHS6, THHS7	サーミスター (放熱板温度検知)	R1	突入電流防止抵抗
TH6	サーミスター (外気温度検知)	R2, R3	放電用抵抗
T01, T02, T03	トランス	52F	電磁接触器 (送風機)
M	送風機用電動機	SW1	電源スイッチ
NF	ノイズフィルタ	SW4 (制御基板)	スイッチ (機能設定)
X01, X02, X03	補助継電器	SW1 (インバーター基板)	スイッチ (機能設定)
DCL1, DCL2	直流リアクトル	SW2 (インバーター基板)	スイッチ (アドレス設定)
SVi, SVt	散水用電磁弁 (現地手配)	X04, X05	リレー (受注)
TB17	散水用端子台 (受注)		

<LEDの表示内容>

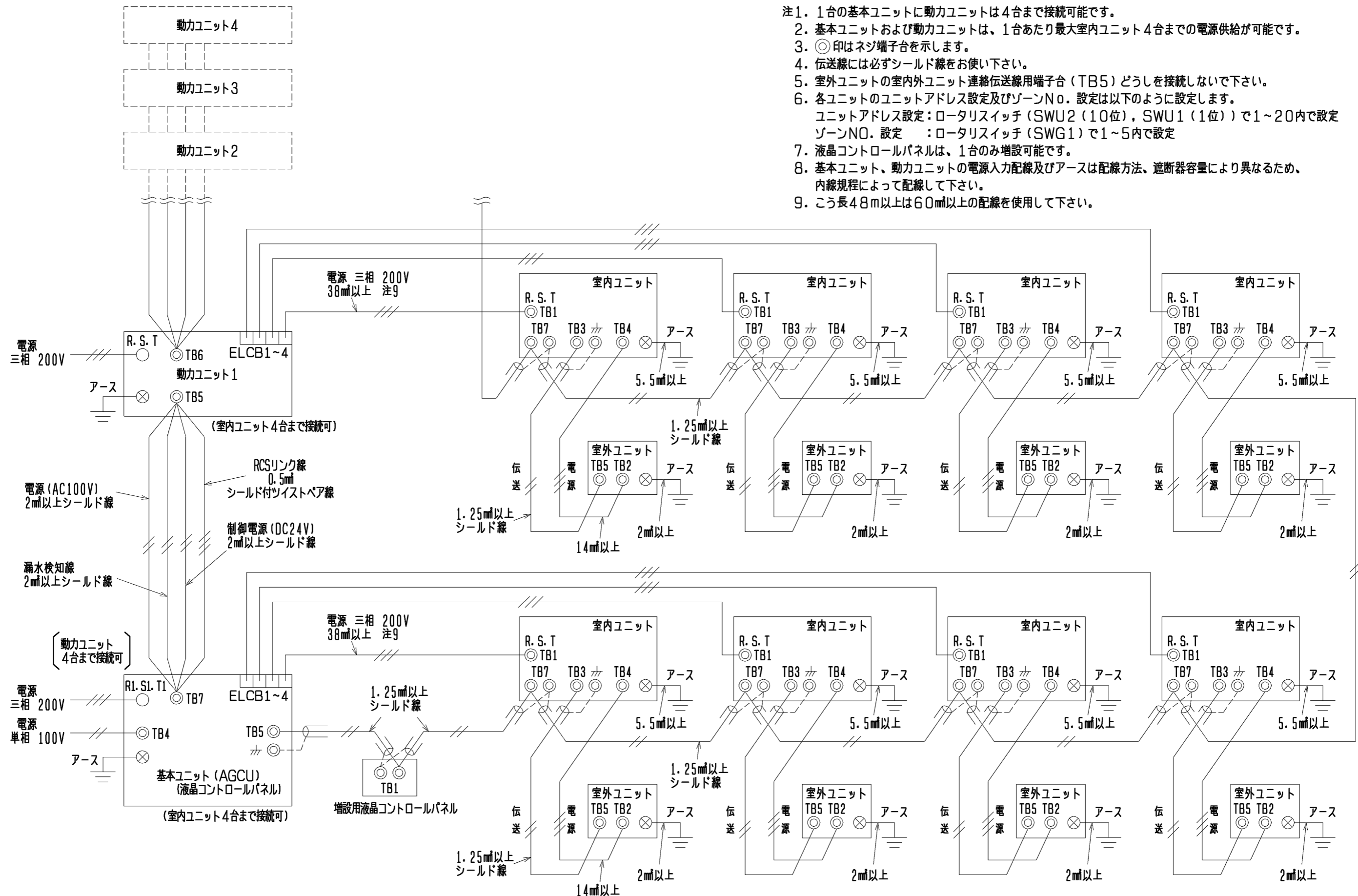
制御基板

記号	表示内容
LED1	主電源 (200V) 印加時→点灯

インバーター基板

記号	表示内容
LED1	インバーター基板運転→点灯
LED2	インバーター基板異常→点灯

	作成日付 ISSUED	改定日付 REVISED	TITLE
	11-11-08	15-06-24	PVDY-P560NM-E1 (-BS, -BSG) IT装置用空調機 室外ユニット 電気配線図
SCALE NTS	三菱電機株式会社		DRW. NO. WKG94T073 REV. B PAGE 1/1

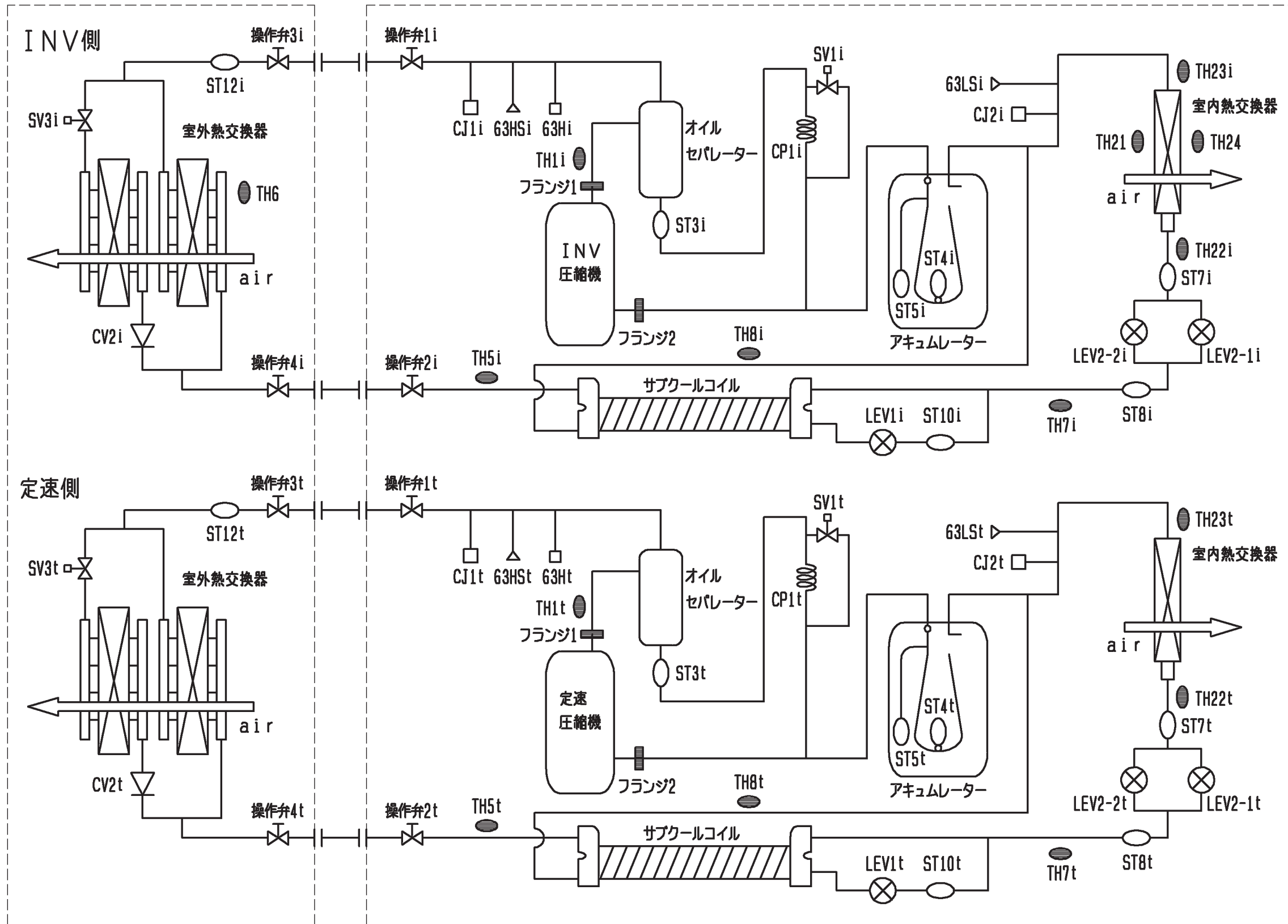


- 注1. 1台の基本ユニットに動力ユニットは4台まで接続可能です。
- 2. 基本ユニットおよび動力ユニットは、1台あたり最大室内ユニット4台までの電源供給が可能です。
- 3. ◎印はネジ端子台を示します。
- 4. 伝送線には必ずシールド線をお使い下さい。
- 5. 室外ユニットの室内外ユニット連絡伝送線用端子台 (TB5) どうしを接続しないで下さい。
- 6. 各ユニットのユニットアドレス設定及びゾーンNo. 設定は以下のように設定します。
 ユニットアドレス設定：ロータリスイッチ (SWU2 (10位), SWU1 (1位)) で1~20内で設定
 ゾーンNo. 設定：ロータリスイッチ (SWG1) で1~5内で設定
- 7. 液晶コントロールパネルは、1台のみ増設可能です。
- 8. 基本ユニット、動力ユニットの電源入力配線及びアースは配線方法、遮断器容量により異なるため、内線規程によって配線して下さい。
- 9. こう長4.8m以上は6.0mm以上の配線を使用して下さい。

	作成日付 ISSUED	改定日付 REVISED	TITLE 室内ユニット：PADY-P560NM-E 室外ユニット：PVDY-P560NM-E1 (-BS, -BSG) IT装置用空調機 機外配線図		
	DIM. mm	11-10-05		DRW. NO.	WKG94T023
SCALE NTS	三菱電機株式会社			REV.	PAGE 1/1

室外ユニット

室内ユニット



記号	名称
63H	圧力開閉器
63HS	高圧圧力センサー
63LS	低圧圧力センサー
CJ	チェックジョイント
SV	電磁弁
CV	逆止弁
LEV	電子膨張弁
CP	キャピラリーチューブ
ST	ストレーナー
TH	サーミスター

作成日付 ISSUED	改定日付 REVISED	TITLE
12-05-30		室内ユニット：PADY-P560NM-E 室外ユニット：PVDY-P560NM-E1 (-BS, -BSG) I T装置用空調機 冷媒回路図
SCALE NTS	三菱電機株式会社	DRW. NO. WKG94S270
		REV. PAGE 1/1