

IT装置用空調機 仕様書

形名	室内：PADY-P630NM-E 室外：PVDY-P630NM-E-BS	台数		記号
----	--------------------------------------	----	--	----

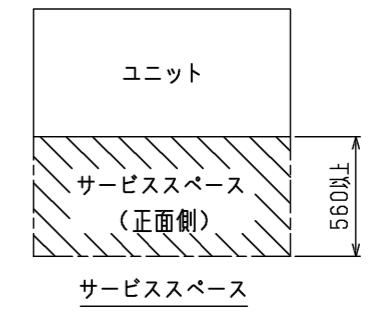
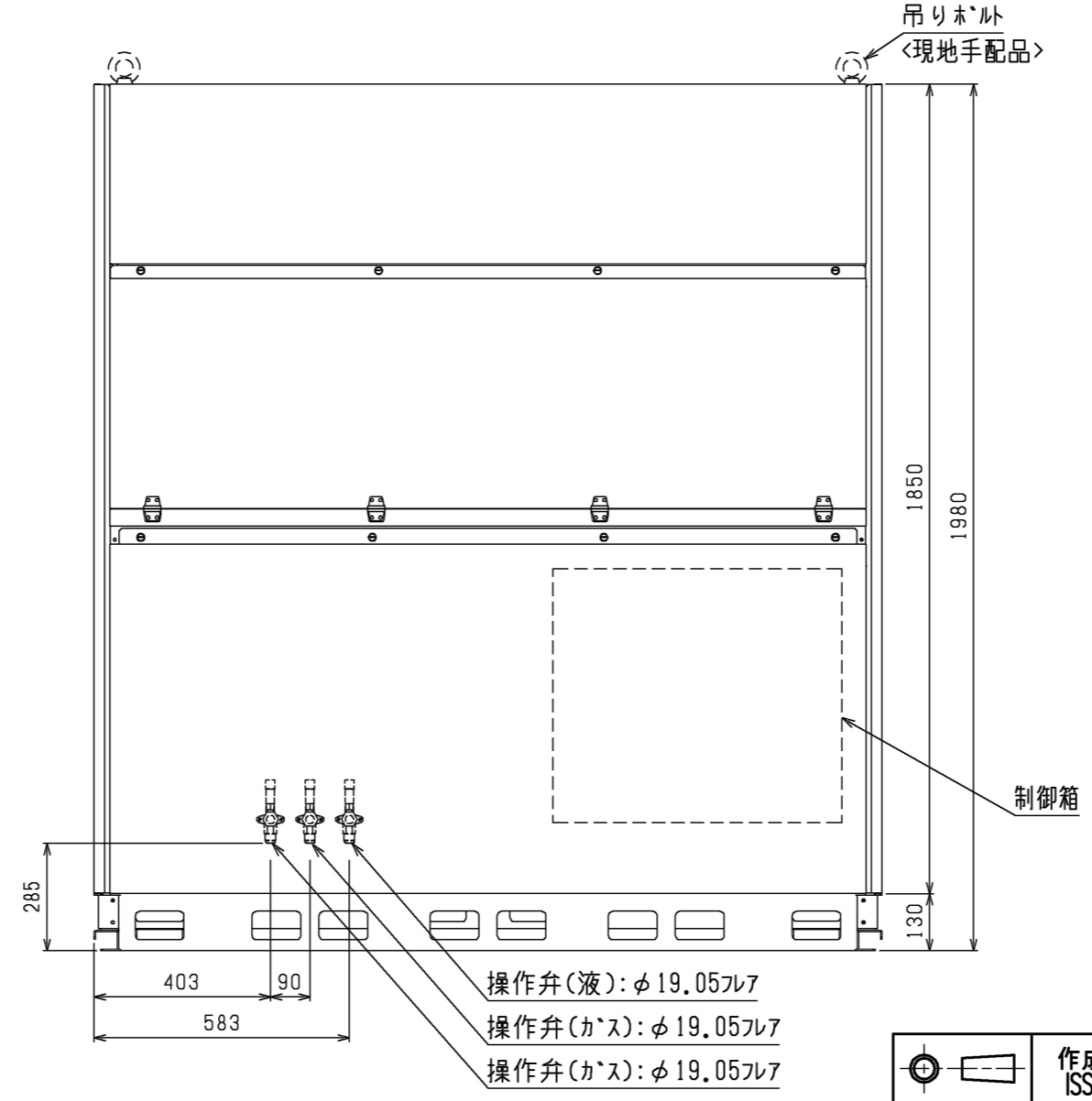
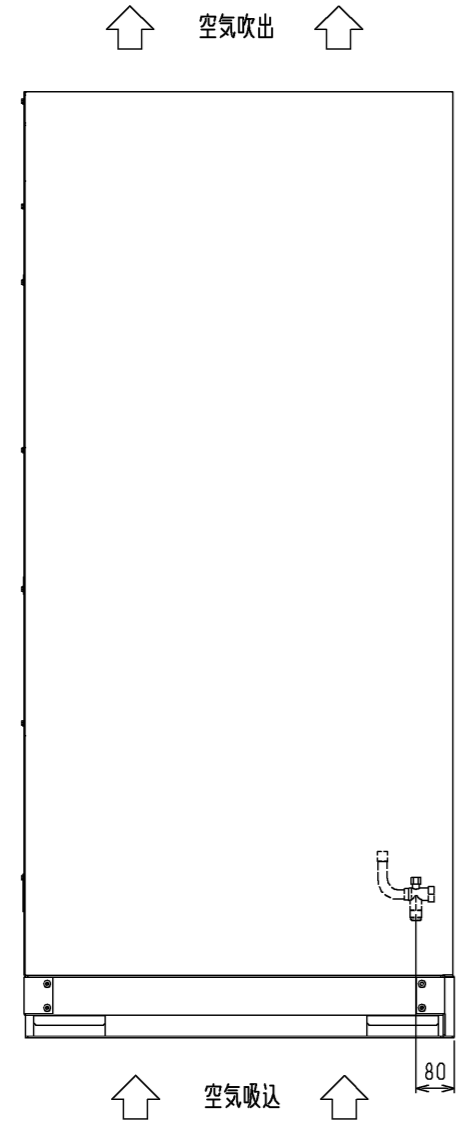
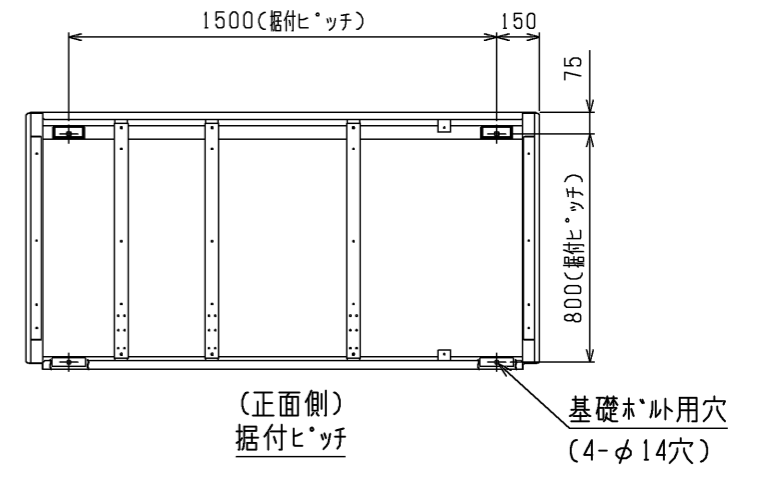
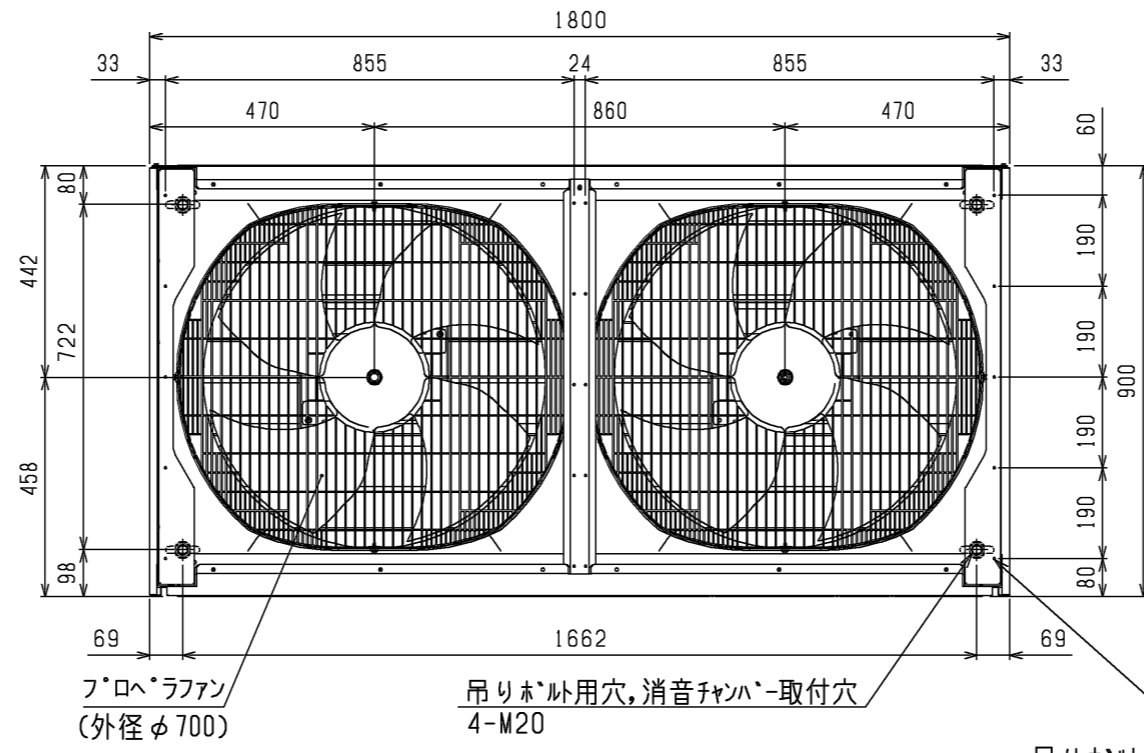
電源	V/Hz	三相 200V/50Hz			
能力		冷房			
		63.0 (顕熱能力)			
	吸込空気	室内	乾球温度	℃	27.0
			湿球温度	℃	19.0
		室外	乾球温度	℃	35.0
		湿球温度	℃	-	
電気特性	消費電力	kW	23.0		
	運転電流	A	73.7		
	運転力率	%	90		
	始動電流	A	運転電流以下		
	最大電流	A	99		
室内	外装	溶融亜鉛メッキ鋼板 マンセル5Y 8/1 <近似色>			
	外形寸法 (H×W×D)	mm	1980×1795×900		
	送風機	形式×個数	ターボファン×2		
		風量	m <sup>3</sup> /min	320	
		機外静圧 (最大)	Pa	120(300)	
		電動機出力	kW	7.3	
	圧縮機	形式	全密閉形 (インバーター圧縮機×2台)		
		電動機出力	kW	7.6×2	
		法定冷凍トン	6.87		
	消費電力	kW	21.7		
	運転電流	A	68.5		
	運転音	dB	60		
	熱交換器形式	クロスフィンチューブ			
	エアフィルター	PPハニカム織			
	質量	kg	855		
室外	外装	溶融亜鉛メッキ鋼板 マンセル5Y 8/1 <近似色>			
	外形寸法 (H×W×D)	mm	1980×1800×900		
	送風機	形式×個数	プロペラファン×2		
		風量	m <sup>3</sup> /min	310	
		電動機出力	kW	0.92×2	
	消費電力	kW	1.3		
	運転電流	A	5.2		
	運転音	dB	58 (低騒音モード時：53/極低騒音モード時：49)		
	熱交換器形式	クロスフィンチューブ			
	質量	kg	545		
冷媒/冷凍機油	R410A/エステル油				
保護装置	高圧保護	圧力センサ、圧力開閉器 (4.15MPa)			
	圧縮機/送風機	過電流保護、過昇保護/過電流保護、過昇保護			
冷媒配管	配管サイズ	液管	mm	φ19.05フレア (室内・室外共通)	
		ガス管	mm	φ19.05フレア×2 (120m以上：φ22.2×2) (室内・室外共通)	
	標準長さ	m	7.5		
	最大長さ	m	実配管長160		
	高低差	外機～内機	m	40以下 (受注対応の場合70以下：室外ユニットが上の場合のみ)	
配線要領	室内ユニット電源線	mm <sup>2</sup>	60 (こう長69m)		
	室外ユニット電源線	mm <sup>2</sup>	14 (こう長160m)		
	室内ユニット漏電遮断器	125A 100mA 0.1s以下			
	アース線 (室内/室外)	mm <sup>2</sup>	14.0/2.0		
	室内外ユニット連絡伝送線	1.25 mm <sup>2</sup> 以上 (CVVS, CVVSLA) 又は φ1.2 mm以上 (CPEVS)			
冷房使用温度範囲	室内	20~40℃ (乾球温度) / 12~24℃ (湿球温度) (非常時：50℃)			
	室外	-15~43℃ (乾球温度) (非常時：50℃)			
	別売部品	室内	エアフィルター、別付温度センサ、吸込みチャンパー、接続配管		
付属品	室内	ゴムフッシユ、防振ゴムマット (大、小)、ホルト、サカネナット			
	室外	エアフィルター、ヒューズ、ゴムキャップ、スペーサ			
		室内	ヒューズ		
特記事項、標準外仕様等	室内				
	室外	耐塩害仕様			
注意事項	1.	冷房能力および電気特性はJIS B 8615-2の空気条件で運転した場合のものです。			
	2.	運転音はJIS B 8616条件によります。(騒音計A特性値)			
	3.	冷媒配管高低差40mを超えて70mまでは受注対応になります。(室外ユニットが上の場合のみ)			
	4.	配線要領のこう長は、電圧降下2%の値を示します。			
	5.	吊り搬入時に使用する吊りボルトは現地手配になります。			
	6.	冷房使用温度範囲の室内乾球温度は相対湿度50%相当となります。			
	7.	電源電圧の不均衡率の許容値は2%以下となります。			
	8.	本仕様書は2021年1月生産分から適用になります。			

IT装置用空調機 仕様書	形名	室内：PADY-P630NM-E 室外：PVDY-P630NM-E-BS	台数	
三菱電機株式会社	作成日	20-9-29	仕様書番号	WYN C3-1015-5
			副番	
			記号	

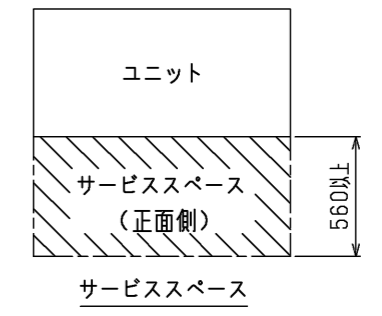
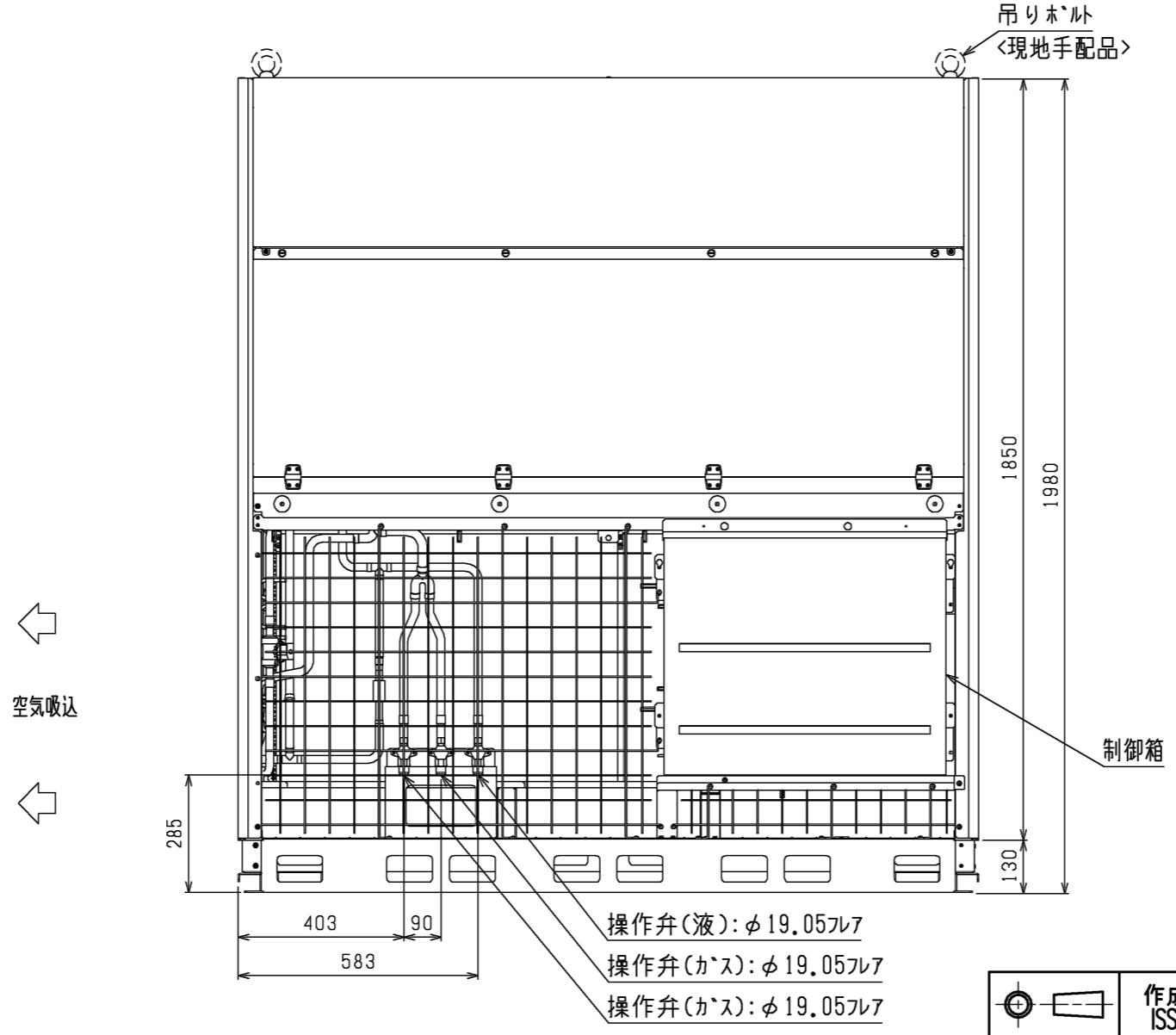
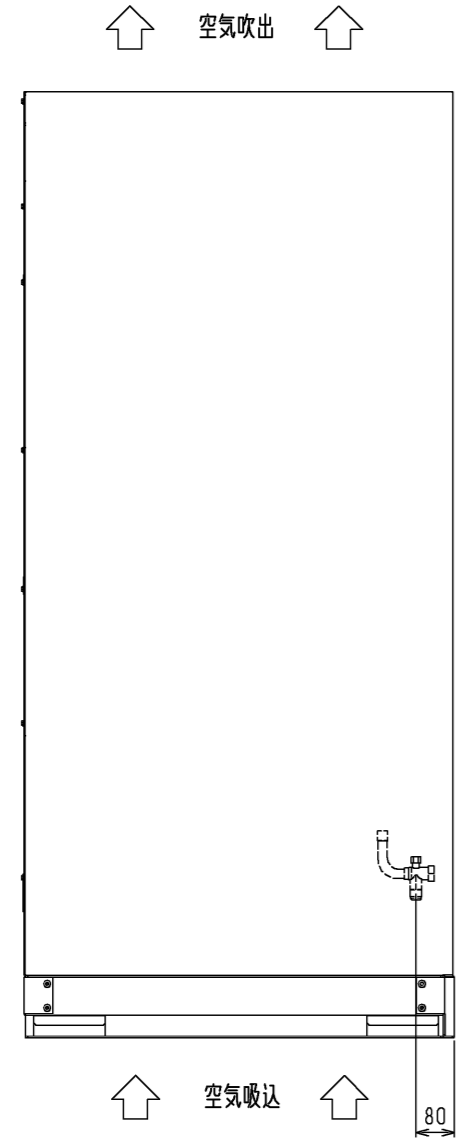
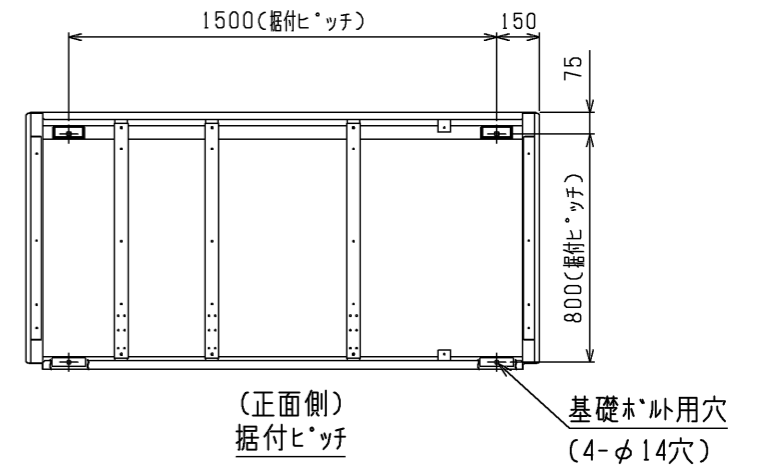
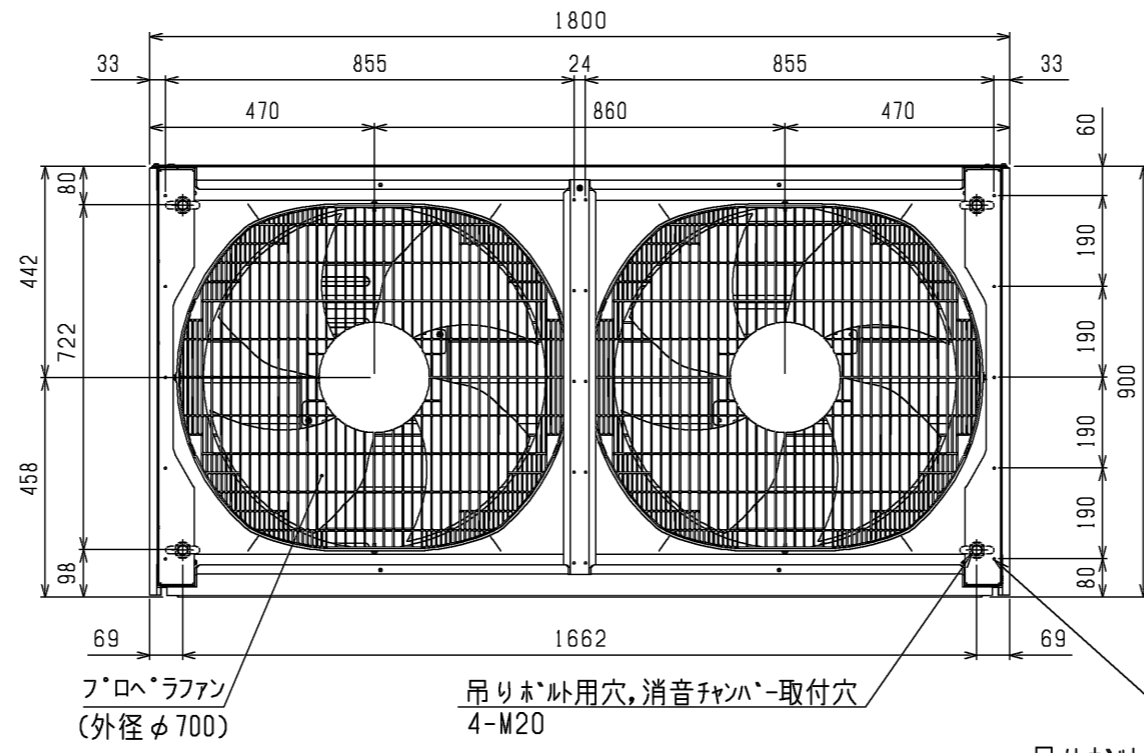
## IT装置用空調機 仕様書

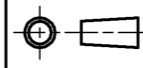

形名	室内：PADY-P630NMB-E 室外：PVDY-P630NM-E-BS	台数		記号	
----	---------------------------------------	----	--	----	--

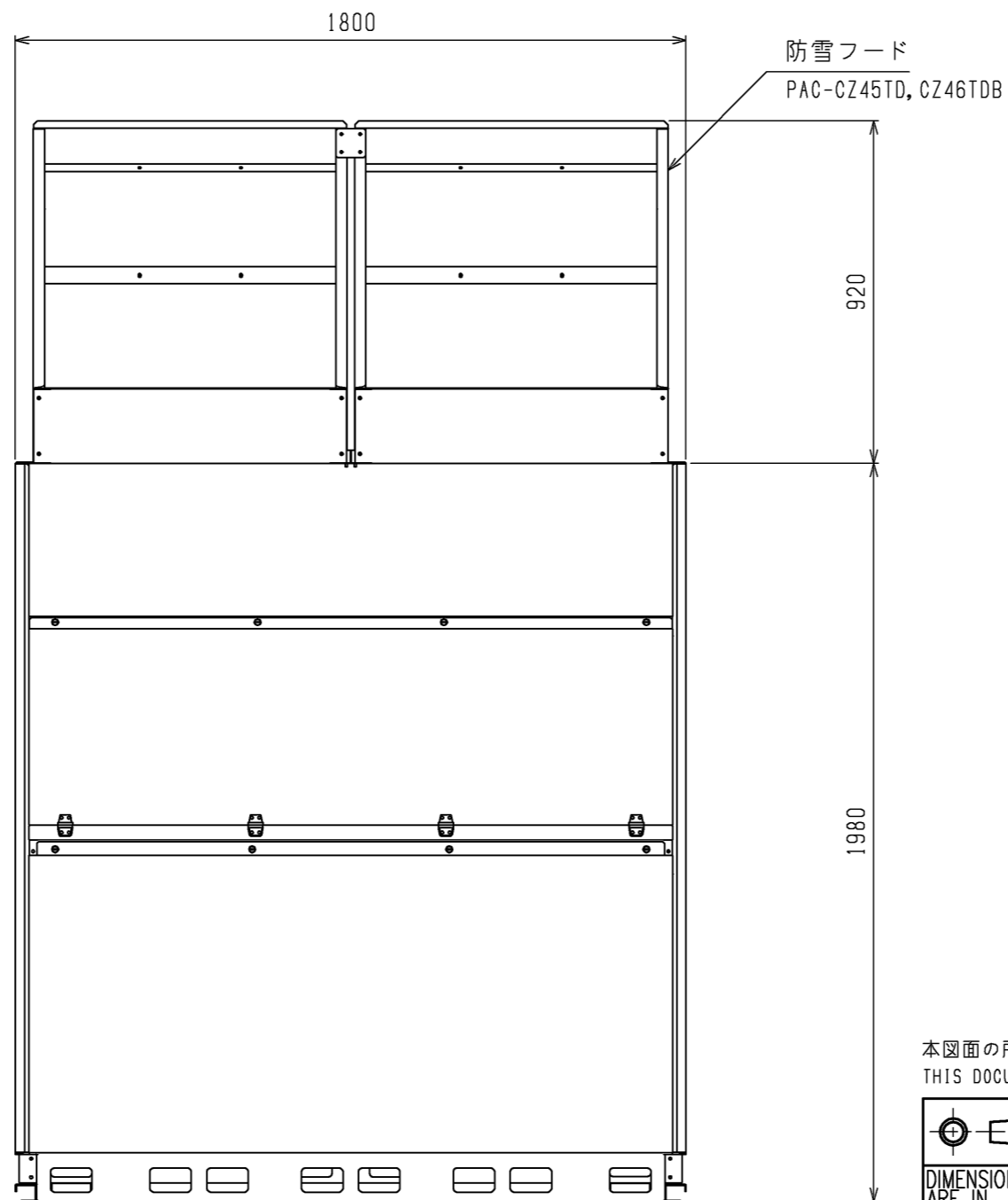
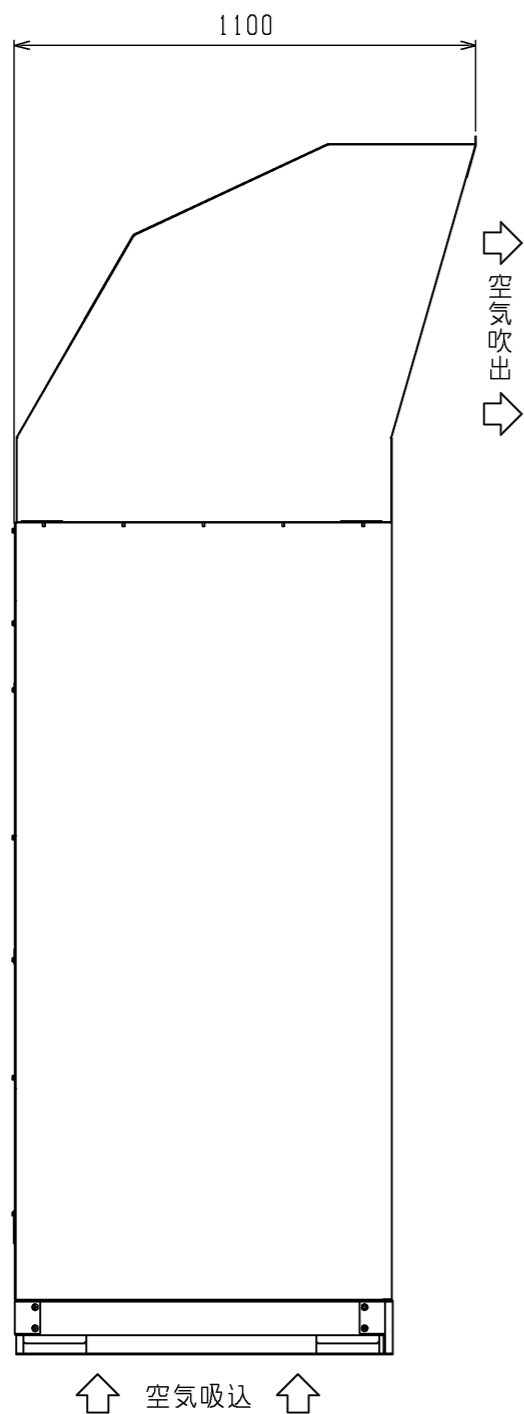
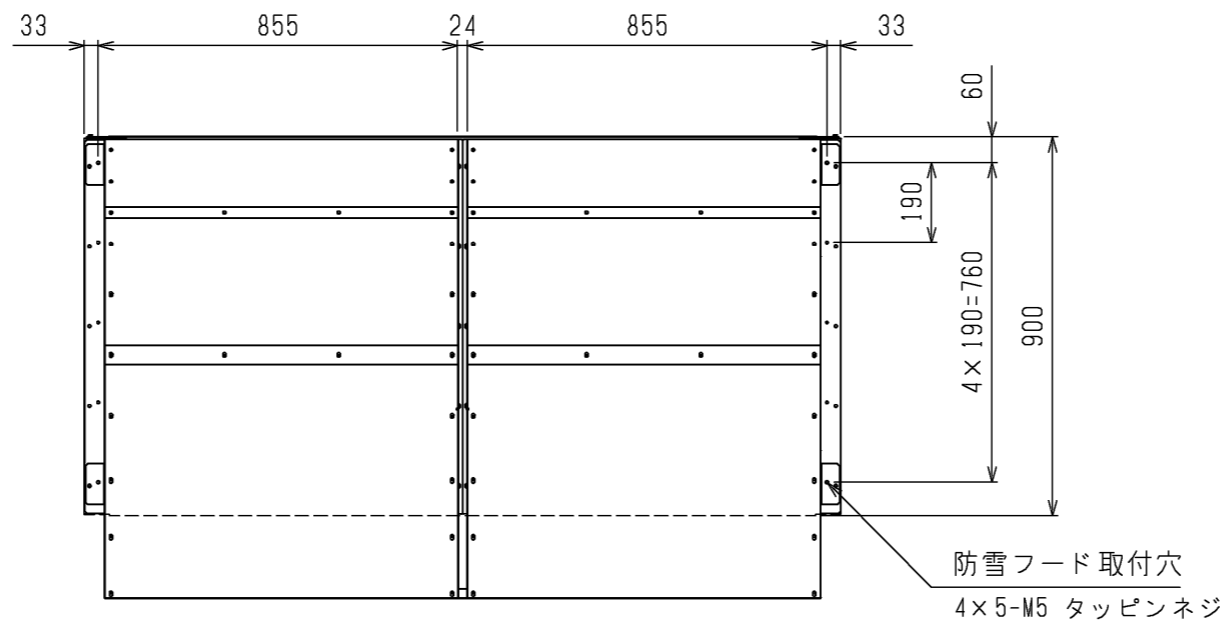
電源	V/Hz	三相 200V/50Hz	三相 200V/60Hz			
能力		冷房	冷房			
		kW	63.0 (顕熱能力)	63.0 (顕熱能力)		
	吸込空気	室内	乾球温度	℃	27.0	27.0
			湿球温度	℃	19.0	19.0
		室外	乾球温度	℃	35.0	35.0
湿球温度			℃	-	-	
電気特性	消費電力	kW	23.3			
	運転電流	A	74.7			
	運転力率	%	90			
	始動電流	A	運転電流以下			
	最大電流	A	105			
	外装		溶融亜鉛メッキ鋼板 マンセル5Y 8/1 <近似色>			
室内	外形寸法 (H×W×D)	mm	1980×1795×900			
	送風機	形式×個数		ターボファン×2		
		風量	m <sup>3</sup> /min	350		
		機外静圧 (最大)	Pa	120(180)		
		電動機出力	kW	7.5		
	圧縮機	形式		全密閉形 (インバーター圧縮機×2台)		
		電動機出力	kW	7.6×2		
		法定冷凍トン		6.87		
	消費電力	kW	22.0			
	運転電流	A	69.5			
	運転音	dB	60			
	熱交換器形式		クロスフィンチューブ			
	エアフィルター		PPハニカム織			
	質量	kg	855			
室外	外装		溶融亜鉛メッキ鋼板 マンセル5Y 8/1 <近似色>			
	外形寸法 (H×W×D)	mm	1980×1800×900			
	送風機	形式×個数		プロペラファン×2		
		風量	m <sup>3</sup> /min	310		
		電動機出力	kW	0.92×2		
	消費電力	kW	1.3			
	運転電流	A	5.2			
	運転音	dB	58 (低騒音モード時：53/極低騒音モード時：49)			
	熱交換器形式		クロスフィンチューブ			
	質量	kg	545			
冷媒/冷凍機油		R410A/エステル油				
保護装置	高圧保護	圧力センサ、圧力開閉器 (4.15MPa)				
	圧縮機/送風機	過電流保護、過昇保護/過電流保護、過昇保護				
冷媒配管	配管サイズ	液管	mm	φ19.05フレア (室内・室外共通)		
		ガス管	mm	φ19.05フレア×2 (120m以上：φ22.2×2) (室内・室外共通)		
	標準長さ	m	7.5			
	最大長さ	m	実配管長160			
	高低差	外機～内機	m	40以下 (受注対応の場合70以下：室外ユニットが上の場合のみ)		
配線要領	室内ユニット電源線	mm <sup>2</sup>	60 (こう長65m)	配線要領は内線規程によります		
	室外ユニット電源線	mm <sup>2</sup>	14 (こう長160m)			
	室内ユニット漏電遮断器		125A 100mA 0.1s以下			
	アース線 (室内/室外)	mm <sup>2</sup>	14.0/2.0			
	室内外ユニット連絡伝送線		1.25 mm <sup>2</sup> 以上 (CVVS, CVVSLA)			
	室内ユニット間伝送線		又は φ1.2 mm 以上 (CPEVS)			
冷房使用温度範囲	室内	20~40℃ (乾球温度) / 12~24℃ (湿球温度) (非常時：50℃)				
	室外	-15~43℃ (乾球温度) (非常時：50℃)				
別売部品	室内	エアフィルター、別付温度センサ、吸込みチャンバー、接続配管				
	室外	前面吸込み網、下面防護網、防雪フード (標準、耐塩害)、接続配管				
付属品	室内	ゴムパッキン、防振ゴムマット (大、小)、ボルト、サガネ、ナット エアフィルター、ヒューズ、ゴムキャップ、スパー				
	室外	ヒューズ				
特記事項、標準外仕様等	室内	高風量仕様				
	室外	耐塩害仕様				
注意事項	1. 冷房能力および電気特性はJIS B 8615-2の空気条件で運転した場合のものであります。					
	2. 運転音はJIS B 8616条件によります。(騒音計A特性値)					
	3. 冷媒配管高低差40mを超えて70mまでは受注対応になります。(室外ユニットが上の場合のみ)					
	4. 配線要領のこう長は、電圧降下2%の値を示します。					
	5. 吊り搬入時に使用する吊りボルトは現地手配になります。					
	6. 冷房使用温度範囲の室内乾球温度は相対湿度50%相当となります。					
IT装置用空調機 仕様書		形名	室内：PADY-P630NMB-E 室外：PVDY-P630NM-E-BS		台数	
三菱電機株式会社	作成日	15-3-5	仕様書番号	WYN C1-7769-56	副番 A 記号	



	作成日付 ISSUED	改定日付 REVISED	TITLE PVDY-P630NM-E(-BS,-BSG) IT装置用空調機 室外ユニット 外形図 (下吸込み仕様)		
	DIM. mm	14-08-21	15-01-29	DRW.NO. W KK94C411	REV. B
SCALE NTS	三菱電機株式会社				

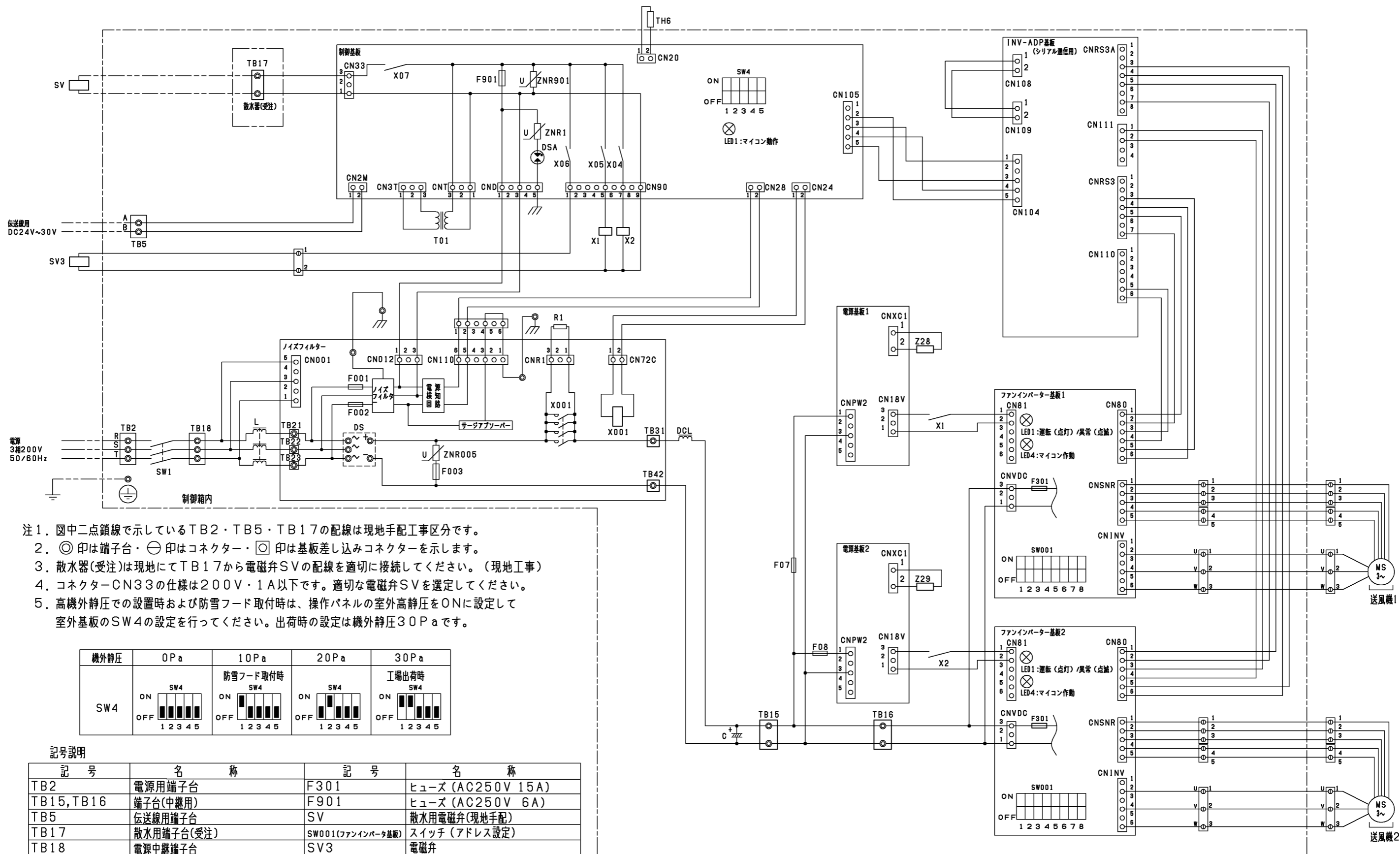


	作成日付 ISSUED	改定日付 REVISED	TITLE PVDY-P630NM-E(-BS,-BSG) IT装置用空調機 室外ユニット 外形図 (下吸込み+前吸込み仕様)
	DIM. mm	14-11-14	15-01-29
SCALE NTS	 三菱電機株式会社		DRW.NO. W KK94C540
		REV. A	PAGE 1/1

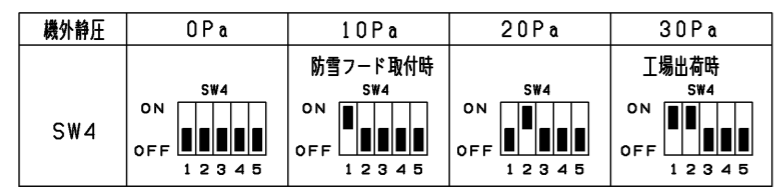


本図面の所有権は三菱電機株式会社にある。  
THIS DOCUMENT IS THE PROPERTY OF MITSUBISHI ELECTRIC CORPORATION.

+	作成日付 ISSUED	改定日付 REVISED	TITLE
	2019-11-18		PVDY-P630NM-E (-BS, -BSG) IT装置用空調機 室外ユニット 外形図 (防雪フード取付)
尺度 SCALE DO NOT SCALE	三菱電機株式会社		DWG.NO. W KK94G827
		REV.	PAGE 1/1



- 注1. 図中二点鎖線で示しているTB2・TB5・TB17の配線は現地手配工事区です。  
 2. ◎印は端子台・⊖印はコネクタ・⊙印は基板差し込みコネクタを示します。  
 3. 散水器(受注)は現地にてTB17から電磁弁SVの配線を適切に接続してください。(現地工事)  
 4. コネクタ-CN33の仕様は200V・1A以下です。適切な電磁弁SVを選定してください。  
 5. 高機外静圧での設置時および防雪フード取付時は、操作パネルの室外高静圧をONに設定して室外基板のSW4の設定を行ってください。出荷時の設定は機外静圧30Paです。



記号説明

記号	名称	記号	名称
TB2	電源用端子台	F301	ヒューズ (AC250V 15A)
TB15, TB16	端子台(中継用)	F901	ヒューズ (AC250V 6A)
TB5	伝送線用端子台	SV	散水用電磁弁(現地手配)
TB17	散水用端子台(受注)	SW001(ファンインバーター基板)	スイッチ(アドレス設定)
TB18	電源中継端子台	SV3	電磁弁
TH6	サーミスター(外気温度検知)	SW1	電源スイッチ
T01	トランス	SW4	スイッチ(機能設定)
DS	ダイオードスタック	C	主コンデンサ(平滑)
DCL	直流リアクトル	R1	突入電流防止抵抗
DSA	アレスター	X1, X2	補助继电器
MS	送風機用電動機	X001	電磁继电器(インバーター主回路) 72C
L	チョークコイル	Z28, Z29	抵抗(電源基板接続用)
F001, F002, F003	ヒューズ (AC250V 6.3A)	ZNR1, ZNR005, ZNR901	バリスタ
F07, F08	ヒューズ (AC250V 3.15A)		

<LEDの表示内容>

制御基板

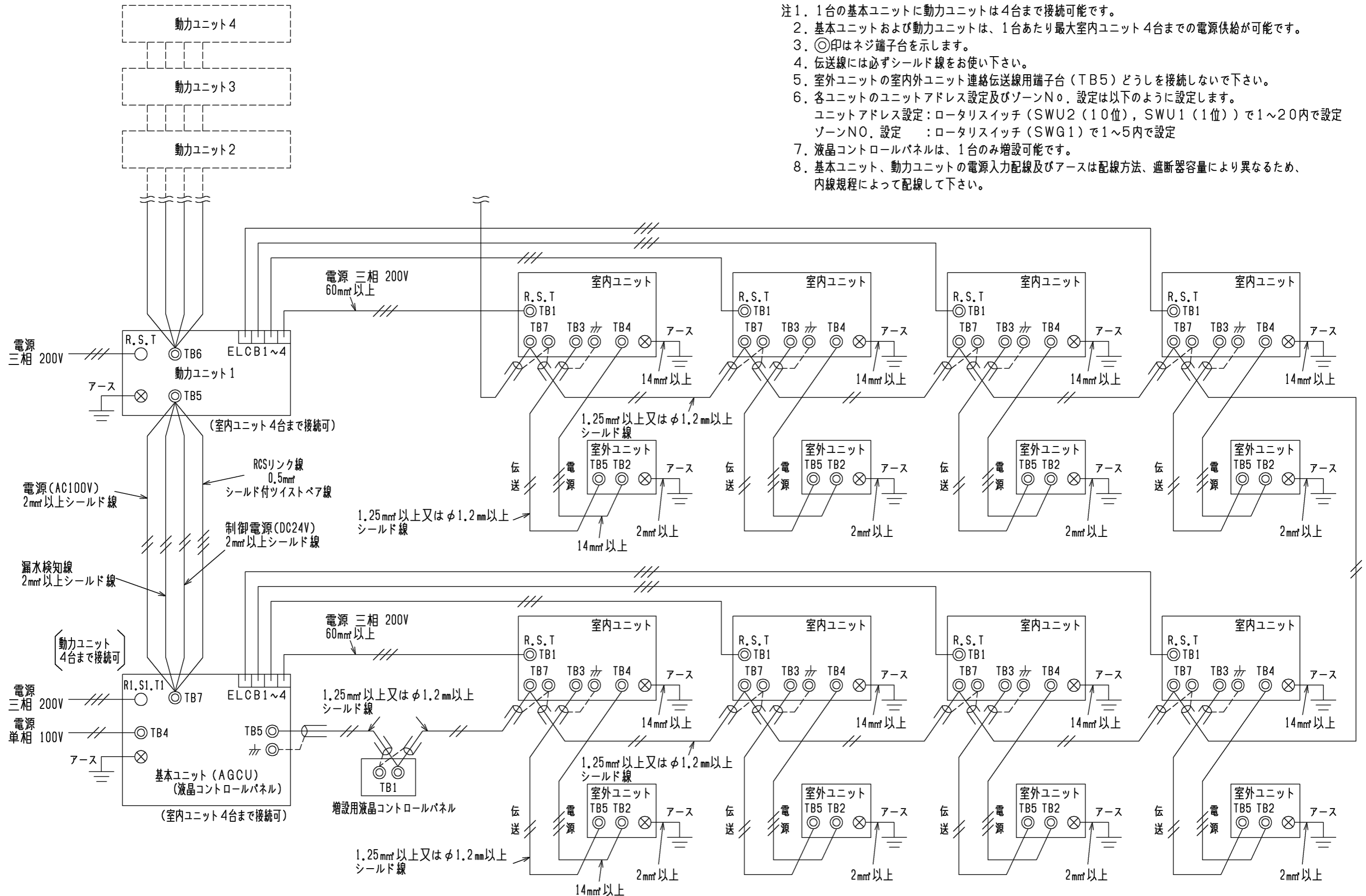
記号	表示内容
LED1	マイコン作動中→点灯

インバーター基板

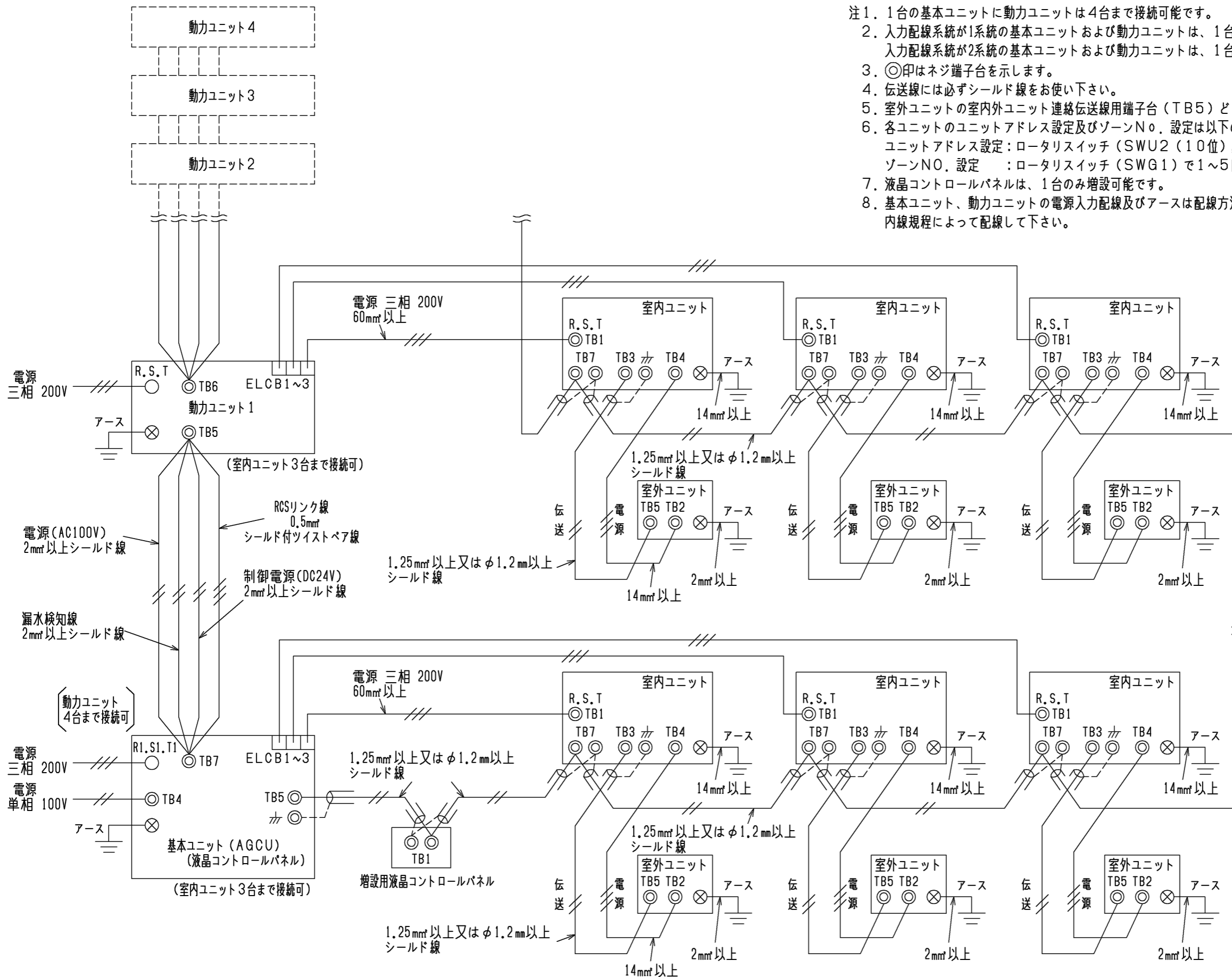
記号	表示内容
LED1	運転(点灯)/異常(点滅)
LED4	マイコン作動中→点灯

	作成日付 ISSUED	改定日付 REVISED	TITLE
	14-09-24	15-01-29	PVDY-P630NM-E(-BS,-BSG) IT装置用空調機 室外ユニット 電気配線図
SCALE NTS	三菱電機株式会社		DRW.NO. W KK94C476
	REV.	PAGE	
	A	1/1	

- 注1. 1台の基本ユニットに動力ユニットは4台まで接続可能です。
2. 基本ユニットおよび動力ユニットは、1台あたり最大室内ユニット4台までの電源供給が可能です。
3. ◎印はネジ端子台を示します。
4. 伝送線には必ずシールド線をお使い下さい。
5. 室外ユニットの室内外ユニット連絡伝送線用端子台 (TB5) どうしを接続しないで下さい。
6. 各ユニットのユニットアドレス設定及びゾーンNO. 設定は以下のように設定します。  
 ユニットアドレス設定: ロータリスイッチ (SWU2 (10位), SWU1 (1位)) で1~20内で設定  
 ゾーンNO. 設定: ロータリスイッチ (SWG1) で1~5内で設定
7. 液晶コントロールパネルは、1台のみ増設可能です。
8. 基本ユニット、動力ユニットの電源入力配線及びアースは配線方法、遮断器容量により異なるため、内線規程によって配線して下さい。



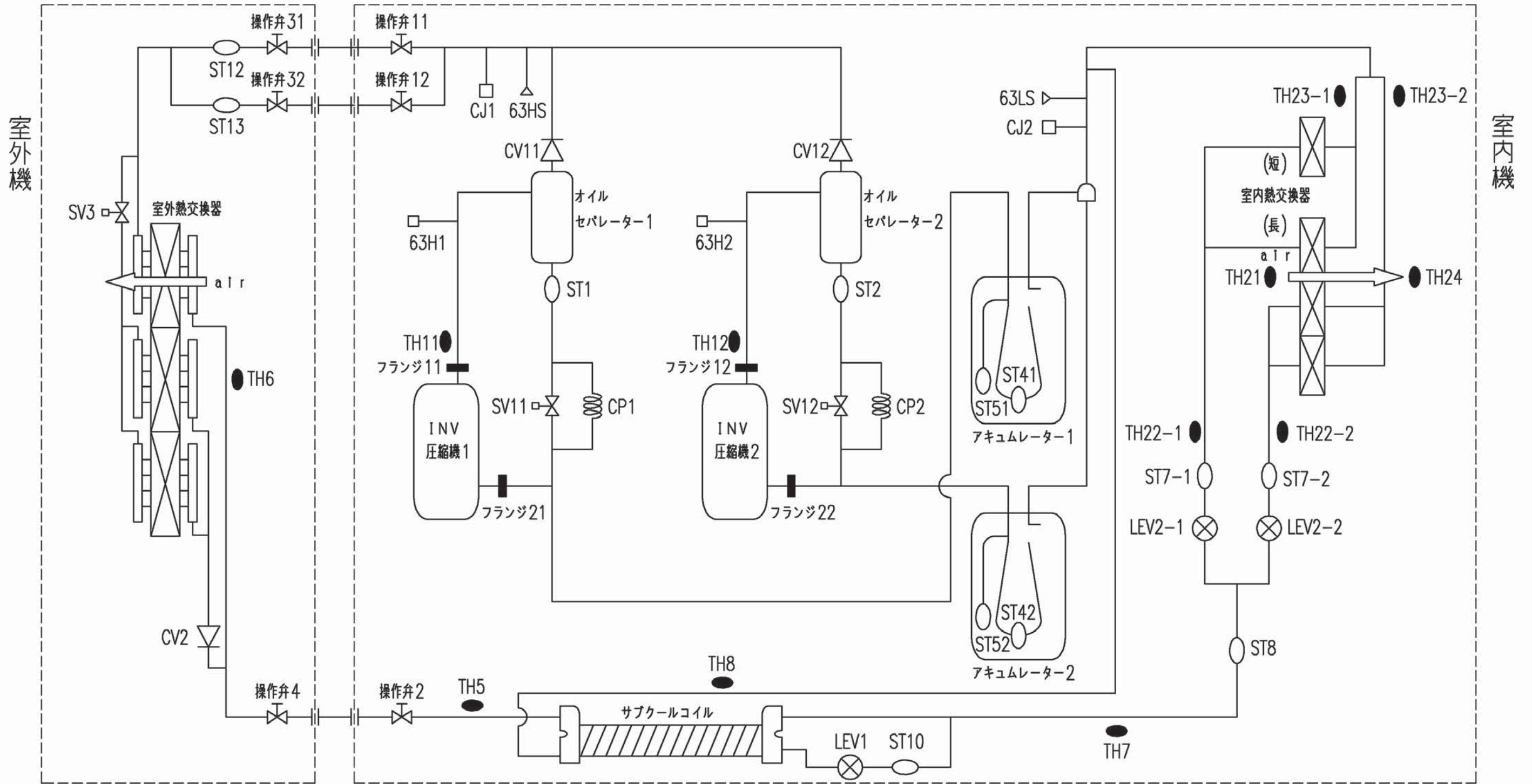
	作成日付 ISSUED	改定日付 REVISED	TITLE 室内ユニット: PADY-P630NM-E 室外ユニット: PVDY-P630NM-E(-BS,-BSG) IT装置用空調機 機外配線図
DIM. mm	14-08-20	15-02-19	
SCALE NTS	三菱電機株式会社		DRW.NO. W KK94C407
	REV. B	PAGE 1/1	



- 注1. 1台の基本ユニットに動力ユニットは4台まで接続可能です。
2. 入力配線系統が1系統の基本ユニットおよび動力ユニットは、1台あたり最大室内ユニット3台までの電源供給が可能です。  
入力配線系統が2系統の基本ユニットおよび動力ユニットは、1台あたり最大室内ユニット4台までの電源供給が可能です。
3. ◎印はネジ端子台を示します。
4. 伝送線には必ずシールド線をお使い下さい。
5. 室外ユニットの室内外ユニット連絡伝送線用端子台 (TB5) どうしを接続しないで下さい。
6. 各ユニットのユニットアドレス設定及びゾーンNo. 設定は以下のように設定します。  
ユニットアドレス設定：ロータリスイッチ (SWU2 (10位), SWU1 (1位)) で1~20内で設定  
ゾーンNo. 設定：ロータリスイッチ (SWG1) で1~5内で設定
7. 液晶コントロールパネルは、1台のみ増設可能です。
8. 基本ユニット、動力ユニットの電源入力配線及びアースは配線方法、遮断器容量により異なるため、  
内線規程によって配線して下さい。

	作成日付 ISSUED	改定日付 REVISED	TITLE 室内ユニット：PADY-P630NMB-E(高风量仕様) 室外ユニット：PVDY-P630NM-E(-BS,-BSG) IT装置用空調機 機外配線図
DIM. mm	15-03-03		
SCALE NTS	三菱電機株式会社		DRW.NO. W KK94C720
		REV. *	PAGE 1/1





記号	名称
63H	圧力開閉器
63HS	高圧圧力センサー
63LS	低圧圧力センサー
CJ	チェックジョイント
SV	電磁弁
CV	逆止弁
LEV	電子膨張弁
CP	キャピラリーチューブ
ST	ストレーナー
TH	サーミスター

	作成日付 ISSUED	改定日付 REVISED	TITLE 室内機：PADY-P630NM(B)-E 室外機：PVDY-P630NM-E(-BS,-BSG) IT装置用空調機 冷媒回路図
DIM. mm	15-01-29		
SCALE NTS	三菱電機株式会社		DRW.NO. WKK94D539
			REV. *
			PAGE 1/1