

## IT装置用空調機 仕様書

形名	室内：PADY-P630VNM-E 室外：PVDY-P630VNM-E-BS			台数		記号		
電源	V/Hz		三相 415V/60Hz					
能力			冷房					
			63.0 (顕熱能力)					
	吸込空気	室内	乾球温度	℃				27.0
			湿球温度	℃				19.0
		室外	乾球温度	℃				35.0
		湿球温度	℃				-	
電気特性	消費電力		kW		23.0			
	運転電流		A		35.5			
	運転力率		%		90			
	始動電流		A		運転電流以下			
	最大電流		A		50			
	外装		溶融亜鉛メッキ鋼板 マンセル5Y 8/1 <近似色>					
室内	外形寸法 (H×W×D)		mm		1980×1795×900			
	送風機	形式×個数		ターボファン×2				
		風量		m <sup>3</sup> /min		320		
		機外静圧 (最大)		Pa		120(300)		
		電動機出力		kW		7.3		
	圧縮機	形式		全密閉形 (インバーター圧縮機×2台)				
		電動機出力		kW		7.6×2		
		法定冷凍トン				6.87		
		消費電力		kW		21.7		
	運転電流		A		33.0			
	運転音		dB		60			
	熱交換器形式		クロスフィンチューブ					
エアフィルター		PPハニカム織						
質量		kg		870				
室外	外装		溶融亜鉛メッキ鋼板 マンセル5Y 8/1 <近似色>					
	外形寸法 (H×W×D)		mm		1980×1800×900			
	送風機	形式×個数		プロペラファン×2				
		風量		m <sup>3</sup> /min		310		
		電動機出力		kW		0.92×2		
	消費電力		kW		1.3			
	運転電流		A		2.5			
	運転音		dB		58 (低騒音モード時：53/極低騒音モード時：49)			
	熱交換器形式		クロスフィンチューブ					
	質量		kg		550			
冷媒/冷凍機油		R410A/エステル油						
保護装置	高圧保護		圧力センサ、圧力開閉器 (4.15MPa)					
	圧縮機/送風機		過電流保護、過昇保護/過電流保護、過昇保護					
冷媒配管	配管サイズ		液管	mm		φ19.05フレア (室内・室外共通)		
			ガス管	mm		φ19.05フレア×2 (120m以上：φ22.2×2) (室内・室外共通)		
	標準長さ		m		7.5			
	最大長さ		m		実配管長160			
	高低差		外機～内機		m			
配線要領	室内ユニット電源線		mm <sup>2</sup>		22 (こう長100m)			
	室外ユニット電源線		mm <sup>2</sup>		8 (こう長160m)			
	室内ユニット漏電遮断器				75A 100mA 0.1s以下			
	アース線 (室内/室外)		mm <sup>2</sup>		5.5/2.0			
	室内外ユニット連絡伝送線				1.25 mm <sup>2</sup> 以上 (CVVS, CVVSLA) 又は φ1.2 mm以上 (CPEVS)			
冷房使用温度範囲	室内		20～40℃ (乾球温度) / 12～24℃ (湿球温度) (非常時：50℃)					
	室外		-15～43℃ (乾球温度) (非常時：50℃)					
別売部品	室内		エアフィルター、別付温度センサ、吸込みチャンパー、接続配管、別付アクティブフィルター					
	室外		前面吸込み網、下面防護網、防雪フード (標準、耐塩害)、接続配管					
付属品	室内		ゴムパッキン、防振ゴムマット、ボルト、サガネナット					
	室外		エアフィルター、ヒューズ、ゴムキャップ、スペーサ、シール材					
特記事項、標準外仕様等	室内		ヒューズ					
	室外		耐塩害仕様					
注意事項	1. 冷房能力および電気特性はJIS B 8615-2の空気条件で運転した場合のものであります。							
	2. 運転音はJIS B 8616条件によります。(騒音計A特性値)							
	3. 冷媒配管高低差40mを超えて70mまでは受注対応になります。(室外ユニットが上の場合のみ)							
	4. 配線要領のこう長は、電圧降下2%の値を示します。							
	5. 吊り搬入時に使用する吊りボルトは現地手配になります。							
	6. 冷房使用温度範囲の室内乾球温度は相対湿度50%相当となります。							
	7. 電源電圧の不均衡率の許容値は2%以下となります。							
	8. 本仕様書は2021年1月生産分から適用になります。							

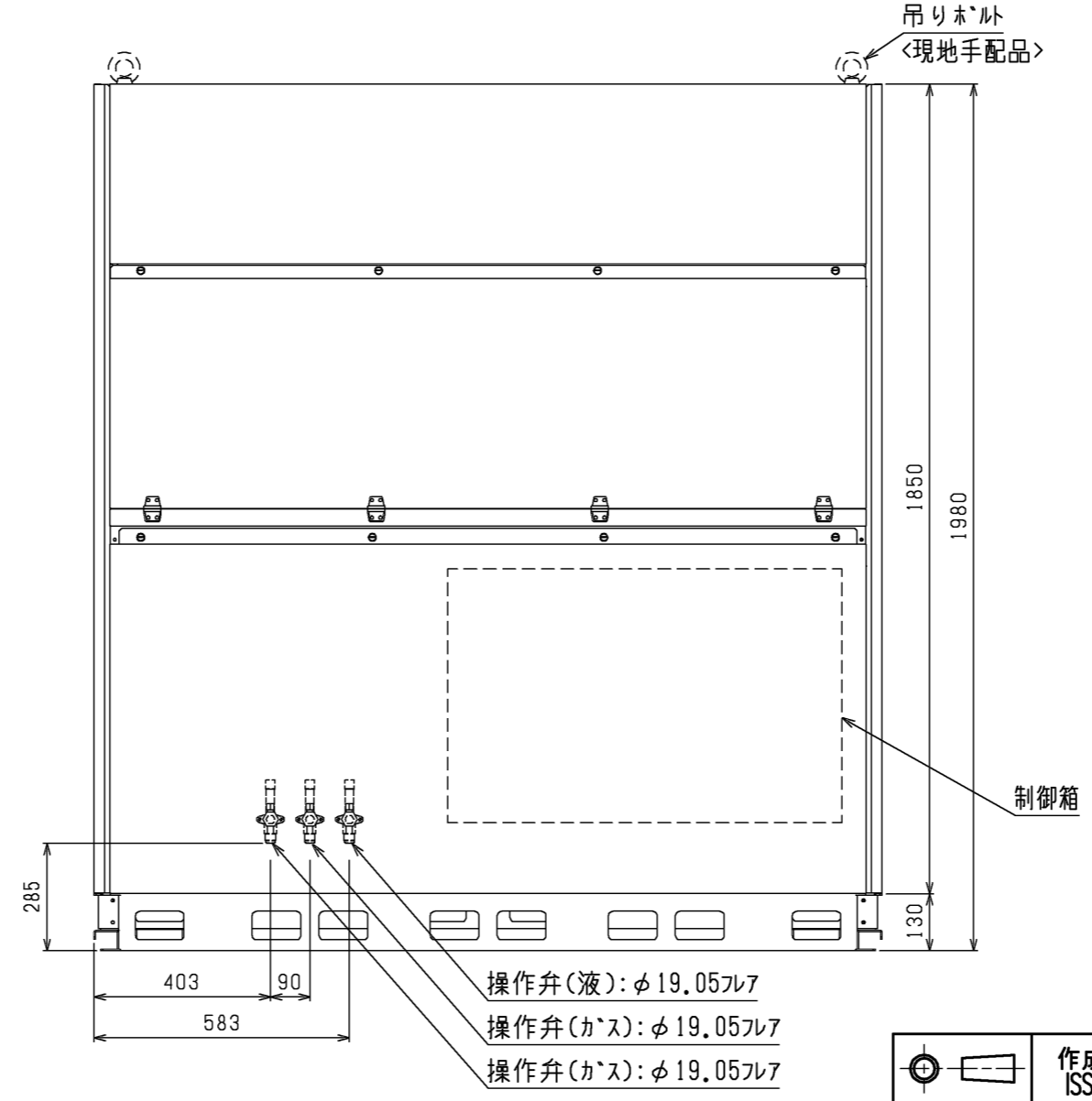
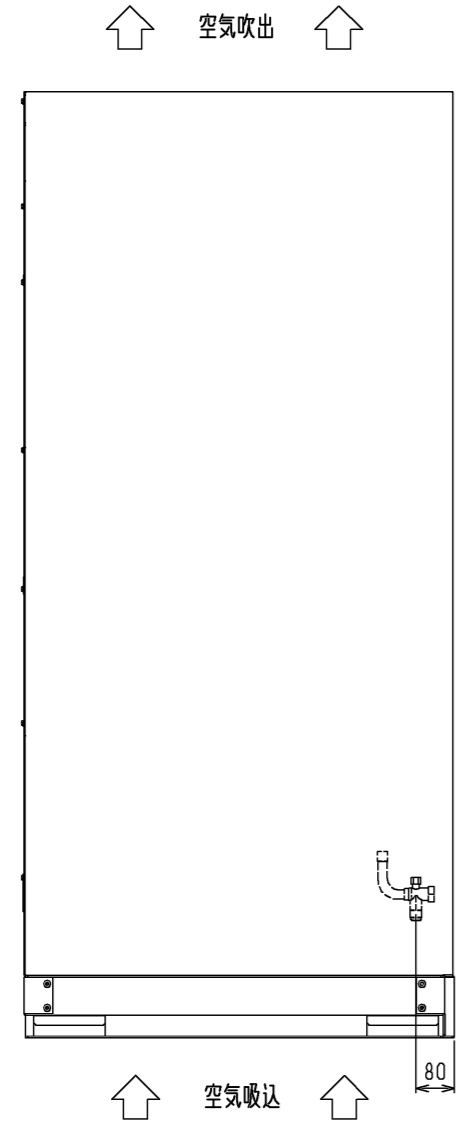
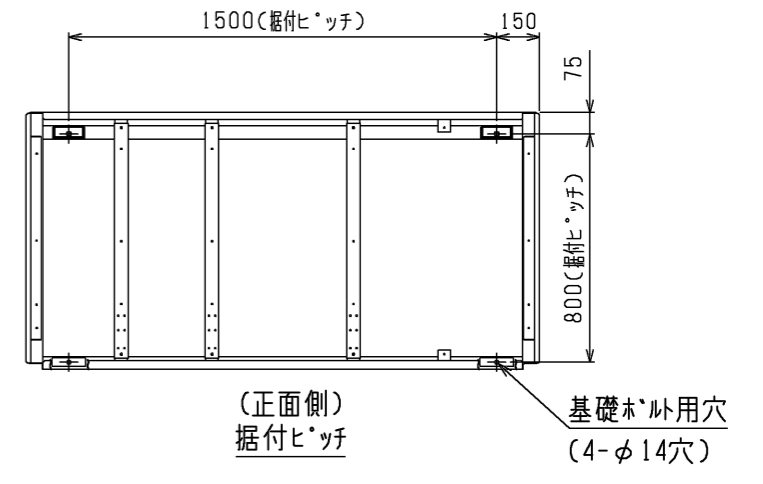
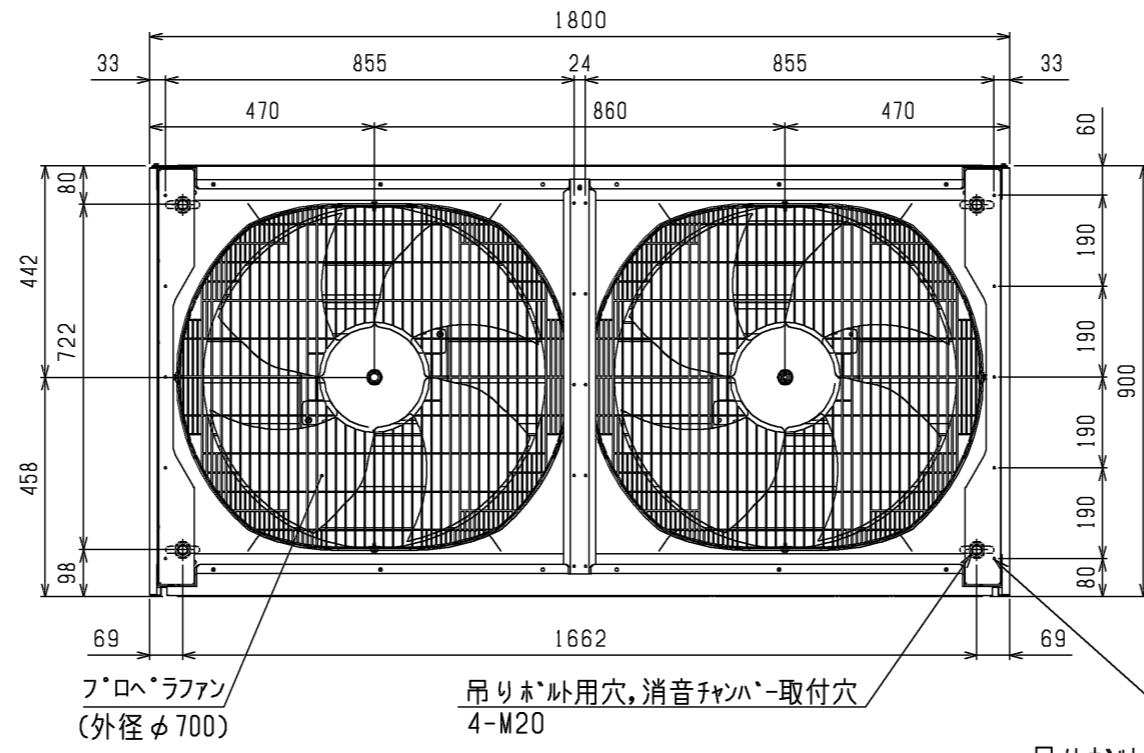
IT装置用空調機 仕様書		形名	室内：PADY-P630VNM-E 室外：PVDY-P630VNM-E-BS		台数	
三菱電機株式会社	作成日	20-9-29	仕様書番号	WYN C3-1021-6	副番	記号

## IT装置用空調機 仕様書

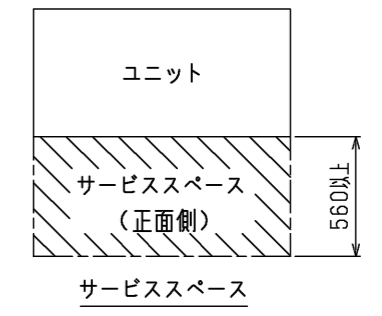
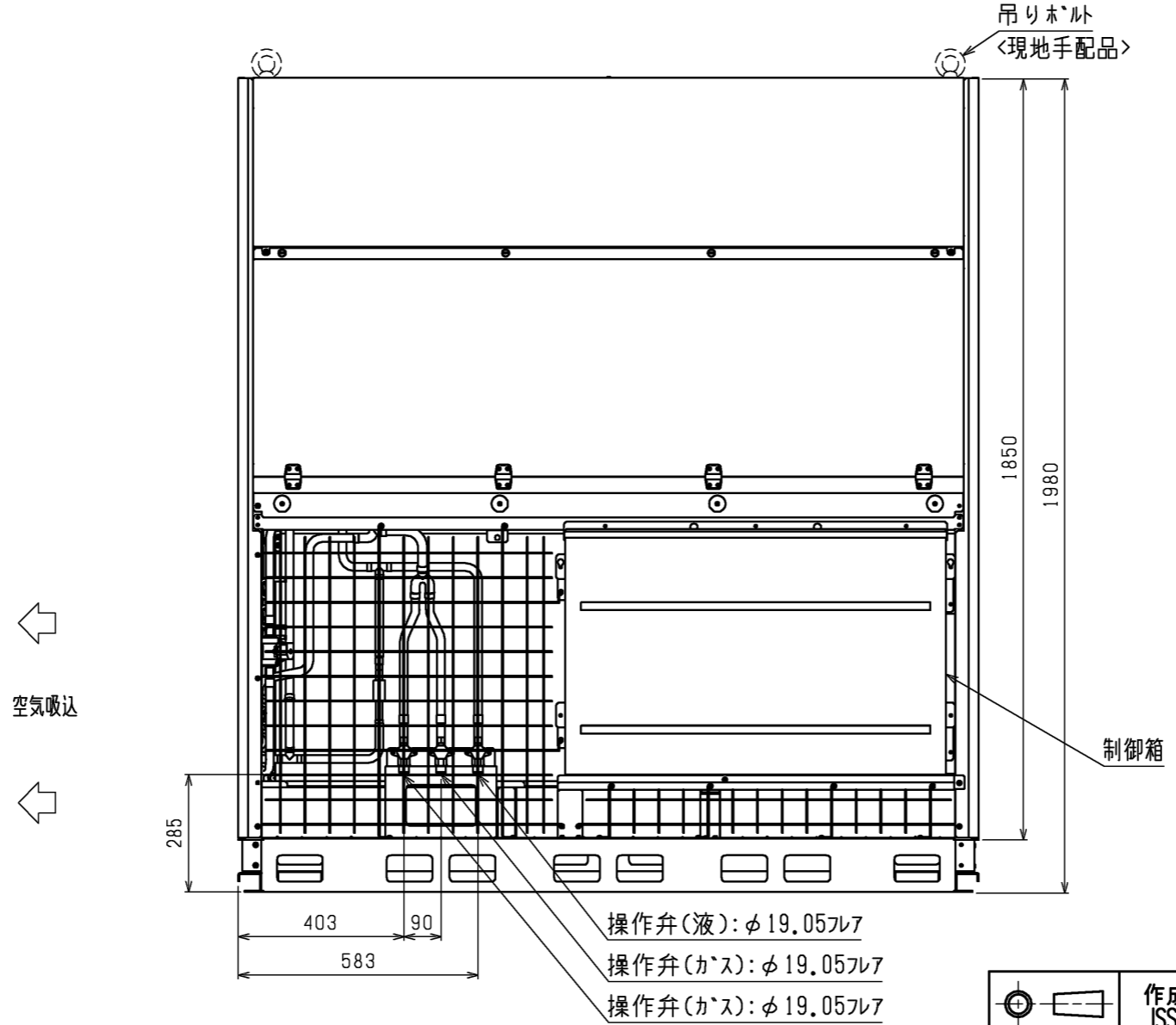
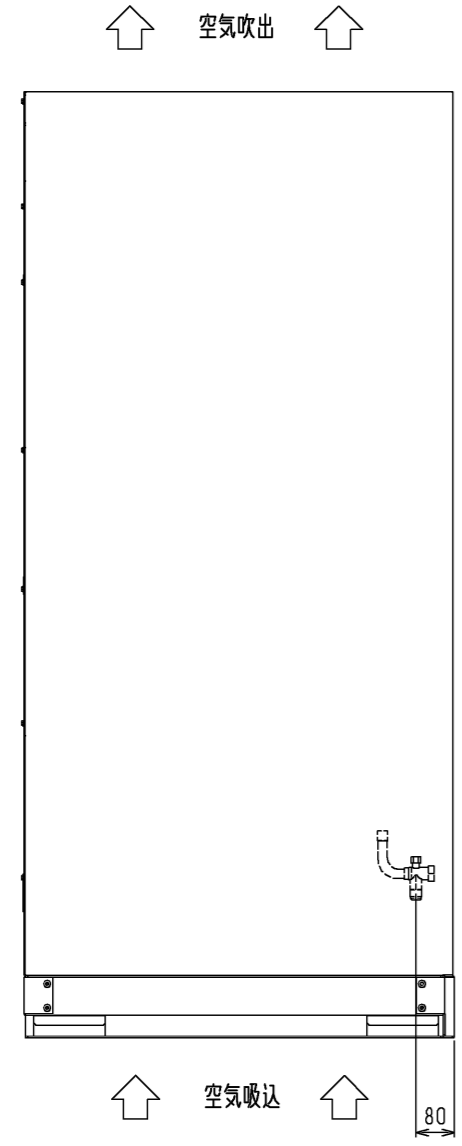
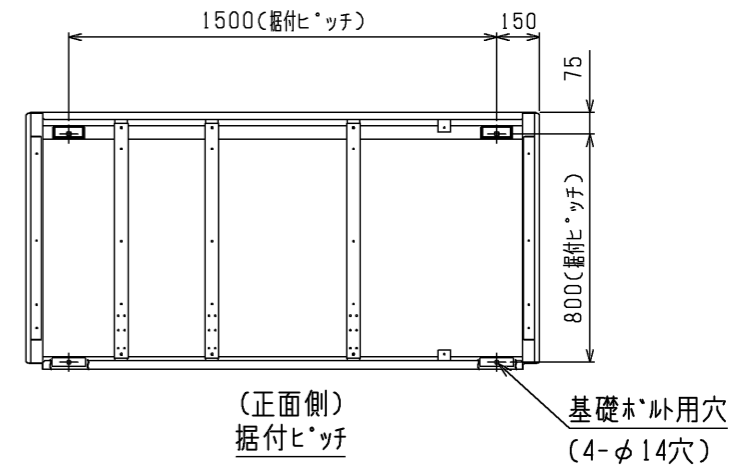
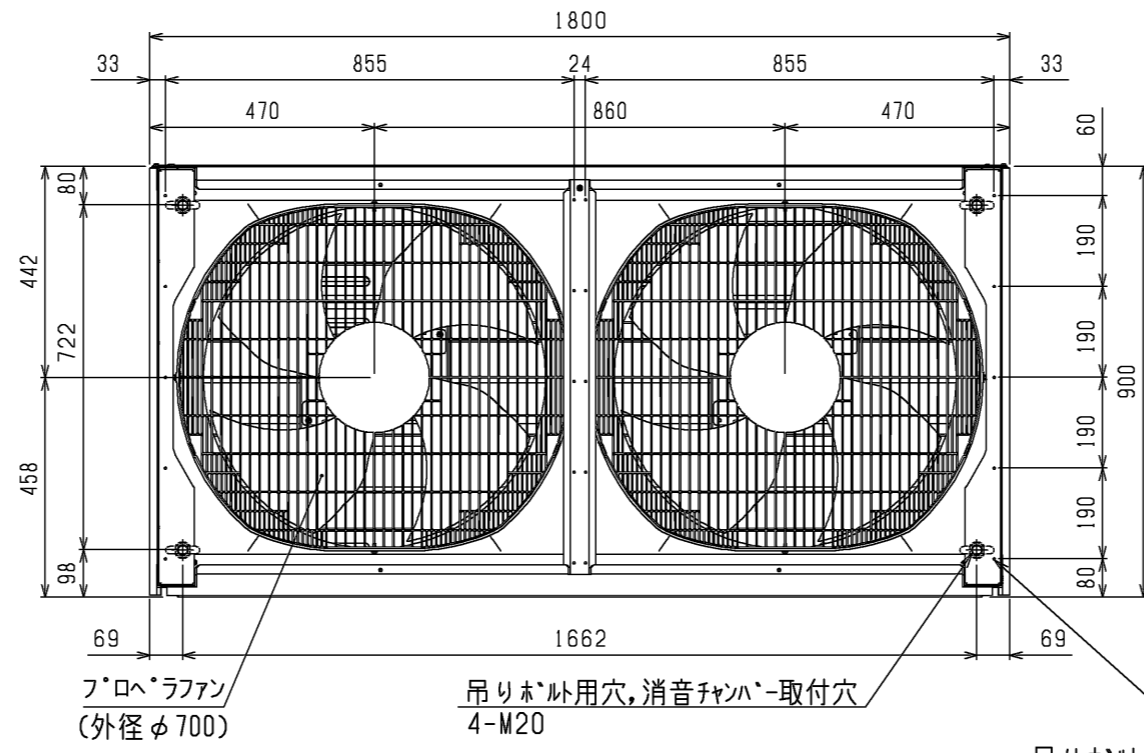
形名	室内：PADY-P630VNMB-E 室外：PVDY-P630VNM-E-BS	台数		記号	
----	---	----	--	----	--

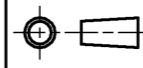

電源		V/Hz	三相 415V/60Hz		
能力		kW	冷房 63.0 (顕熱能力)		
吸込空気	室内	乾球温度	°C	27.0	
		湿球温度	°C	19.0	
	室外	乾球温度	°C	35.0	
		湿球温度	°C	-	
電気特性	消費電力	kW	23.3		
	運転電流	A	36.0		
	運転力率	%	90		
	始動電流	A	運転電流以下		
	最大電流	A	53		
	外装	溶融亜鉛メッキ鋼板 マンセル5Y 8/1 <近似色>			
外形寸法 (H×W×D)		mm	1980×1795×900		
送風機	形式×個数		ターボファン×2		
	風量	m <sup>3</sup> /min	350		
	機外静圧 (最大)	Pa	120(180)		
	電動機出力	kW	7.5		
圧縮機	形式		全密閉形 (インバーター圧縮機×2台)		
	電動機出力	kW	7.6×2		
	法定冷凍トン		6.87		
消費電力	kW	22.0			
運転電流	A	33.5			
運転音	dB	60			
熱交換器形式		クロスフィンチューブ			
エアフィルター		PPハニカム織			
質量	kg	870			
室外	外装		溶融亜鉛メッキ鋼板 マンセル5Y 8/1 <近似色>		
	外形寸法 (H×W×D)		mm	1980×1800×900	
	送風機	形式×個数		プロペラファン×2	
		風量	m <sup>3</sup> /min	310	
	電動機出力	kW	0.92×2		
	消費電力	kW	1.3		
	運転電流	A	2.5		
	運転音	dB	58 (低騒音モード時：53/極低騒音モード時：49)		
	熱交換器形式		クロスフィンチューブ		
	質量	kg	550		
冷媒/冷凍機油		R410A/エステル油			
保護装置		高圧保護 圧力センサ、圧力開閉器 (4.15MPa) 過電流保護、過昇保護/過電流保護、過昇保護			
冷媒配管	配管サイズ	液管	mm	φ19.05フレア (室内・室外共通)	
		ガス管	mm	φ19.05フレア×2 (120m以上：φ22.2×2) (室内・室外共通)	
	標準長さ	m	7.5		
	最大長さ	m	実配管長160		
	高低差	外機～内機	m	40以下 (受注対応の場合70以下：室外ユニットが上の場合のみ)	
配線要領	室内ユニット電源線	mm <sup>2</sup>	22 (こう長95m)		
	室外ユニット電源線	mm <sup>2</sup>	8 (こう長160m)		
	室内ユニット漏電遮断器		75A 100mA 0.1s以下		
	アース線 (室内/室外)	mm <sup>2</sup>	5.5/2.0		
	室内外ユニット連絡伝送線		1.25mm <sup>2</sup> 以上 (CVVS, CVVSLA) 又はφ1.2mm以上 (CPEVS)		
冷房使用温度範囲		室内	20~40°C (乾球温度)/12~24°C (湿球温度) (非常時：50°C)		
		室外	-15~43°C (乾球温度) (非常時：50°C)		
別売部品		室内	エアフィルター、別付温度センサ、吸込みチャンパー、接続配管、別付アクティブフィルター		
		室外	前面吸込み網、下面防護網、防雪フード (標準、耐塩害)、接続配管		
付属品		室内	ゴムパッキン、防振ゴムマット、ボルト、サガネ、ナット エアフィルター、ヒューズ、ゴムキャップ、スパーサ、シール材		
		室外	ヒューズ		
特記事項、標準外仕様等		室内	高風量仕様		
		室外	耐塩害仕様		
注意事項	1. 冷房能力および電気特性はJIS B 8615-2の空気条件で運転した場合のものです。				
	2. 運転音はJIS B 8616条件によります。(騒音計A特性値)				
	3. 冷媒配管高低差40mを超えて70mまでは受注対応になります。(室外ユニットが上の場合のみ)				
	4. 配線要領のこう長は、電圧降下2%の値を示します。				
	5. 吊り搬入時に使用する吊りボルトは現地手配になります。				
	6. 冷房使用温度範囲の室内乾球温度は相対湿度50%相当となります。				
	7. 電源電圧の不均衡率の許容値は2%以下となります。				

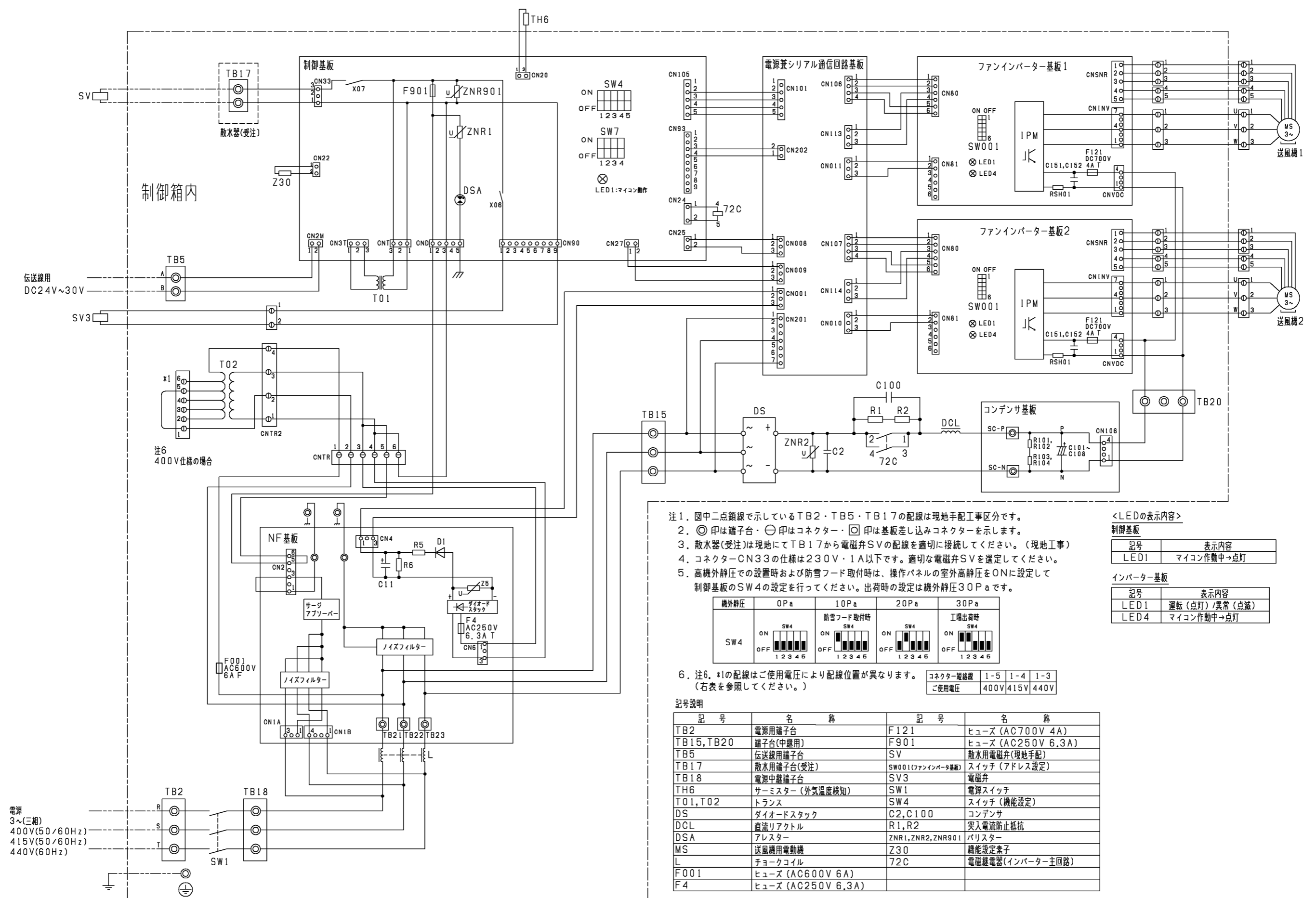
IT装置用空調機 仕様書		形名	室内：PADY-P630VNMB-E 室外：PVDY-P630VNM-E-BS		台数	
三菱電機株式会社	作成日	16-7-1	仕様書番号	WYN C2-2750-6	副番	A
				記号		



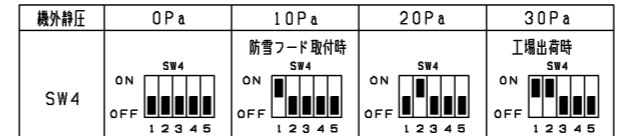
	作成日付 ISSUED	改定日付 REVISED	TITLE PVDY-P630VNM-E(-BS,-BSG) IT装置用空調機 室外ユニット 外形図 (下吸込み仕様)
	DIM. mm	16-04-18	
SCALE NTS	三菱電機株式会社		DRW.NO. W KK94G069 REV. PAGE 1/1



	作成日付 ISSUED	改定日付 REVISED	TITLE PVDY-P630VNM-E(-BS,-BSG) IT装置用空調機 室外ユニット 外形図 (下吸込み+前吸込み仕様)
	DIM. mm	16-04-18	
SCALE NTS	 三菱電機株式会社		DRW.NO. W KK94G070
			REV. PAGE 1/1



- 注1. 図中二点鎖線で示しているTB2・TB5・TB17の配線は現地手配工事区分です。  
 2. ◎印は端子台・⊖印はコネクター・⊞印は基板差し込みコネクターを示します。(現地工事)  
 3. 散水器(受注)は現地でTB17から電磁弁SVの配線を適切に接続してください。(現地工事)  
 4. コネクターCN33の仕様は230V・1A以下です。適切な電磁弁SVを選定してください。  
 5. 高機外静圧での設置時および防雪フード取付時は、操作パネルの室外高静圧をONに設定して制御基板のSW4の設定を行ってください。出荷時の設定は機外静圧30Paです。



6. 注6. \*1の配線はご使用電圧により配線位置が異なります。(右表を参照してください。)

コネクター-短絡線	1-5	1-4	1-3
ご使用電圧	400V	415V	440V

<LEDの表示内容>

記号	表示内容
LED1	マイコン作動中→点灯

インバーター基板

記号	表示内容
LED1	運転(点灯)/異常(点滅)
LED4	マイコン作動中→点灯

記号説明

記号	名称	記号	名称
TB2	電源用端子台	F121	ヒューズ (AC700V 4A)
TB15, TB20	端子台(中継用)	F901	ヒューズ (AC250V 6.3A)
TB5	伝送線用端子台	SV	散水用電磁弁(現地手配)
TB17	散水用端子台(受注)	SW001(ファンインバーター基板)	スイッチ(アドレス設定)
TB18	電源中継端子台	SV3	電磁弁
TH6	サーミスター(外気温度検知)	SW1	電源スイッチ
T01, T02	トランス	SW4	スイッチ(機能設定)
DS	ダイオードスタック	C2, C100	コンデンサ
DCL	直流リアクトル	R1, R2	突入電流防止抵抗
DSA	アレスター	ZNR1, ZNR2, ZNR901	バリスター
MS	送風機用電動機	Z30	機能設定素子
L	チョークコイル	72C	電磁継電器(インバーター主回路)
F001	ヒューズ (AC600V 6A)		
F4	ヒューズ (AC250V 6.3A)		

電源  
 3~(三相)  
 400V(50/60Hz)  
 415V(50/60Hz)  
 440V(60Hz)

作成日付 ISSUED	改定日付 REVISED	TITLE	
		PVDY-P630VNM-E(-BS,-BSC) IT装置用空調機 室外ユニット 電気配線図	
DIM. mm	16-03-09	16-06-06	
SCALE NTS	三菱電機株式会社		
	DRW.NO.	REV.	PAGE
	W KK94G038	A	1/1

- 注1. 1台の液晶コントロールパネルにユニットは20台まで接続可能です。
2. ◎印はネジ端子台を示します。
3. 伝送線には必ずシールド線をお使いください。
4. 室外ユニットの室内外ユニット連絡伝送線用端子台(TB5)どうしを接続しないでください。
5. 各ユニットのユニットアドレス設定及びゾーンNo. 設定は以下のように設定します。  
 ユニットアドレス設定: ロータリスイッチ(SWU2(10位), SWU1(1位))で1~20内で設定  
 ゾーンNO. 設定: ロータリスイッチ(SWG1)で1~5内で設定
6. 液晶コントロールパネルは、1台のみ増設可能です。
7. 電源配線及びアースは配線方法、遮断器容量により異なるため、内線規程によって配線してください。
8. 電源には必ず漏電遮断器を取付けてください。
9. 漏電遮断器で地絡保護専用のものは、手元開閉器または配線用遮断器を組合わせて使用してください。
10. 過電流保護器はB種ヒューズを使用する場合について示します。
11. 製品の故障、電源配線不良などにより大電流が流れた場合、製品側の遮断器と上位側の遮断器が共に作動することがあります。設備の重要度により電源系統を分割するか、遮断器の保護協調をとってください。
12. 液晶コントロールパネル・伝送線用給電ユニットの詳細についてはIT装置用空調機専用コントローラ操作パネルキット据付説明書を参照ください。

①ユニット 電線太さおよび開閉器容量

[標準仕様(室内ユニット:PADY-P630VNM-E)]

配線容量				アース線太さ (mm <sup>2</sup> )		手元開閉器		配線用遮断器 <A>	漏電遮断器 *2
電源配線	内-外渡り動力配線			室内	室外	開閉器容量<A>	過電流保護器<A> *1		
配線太さ(mm <sup>2</sup> )	配線長さ(m)	配線太さ(mm <sup>2</sup> )	配線長さ(m)			75	75	75	75A 100mA 0.1s以下
22	100	8	160	5.5	2				

[高風量仕様(室内ユニット:PADY-P630VNM-B-E)]

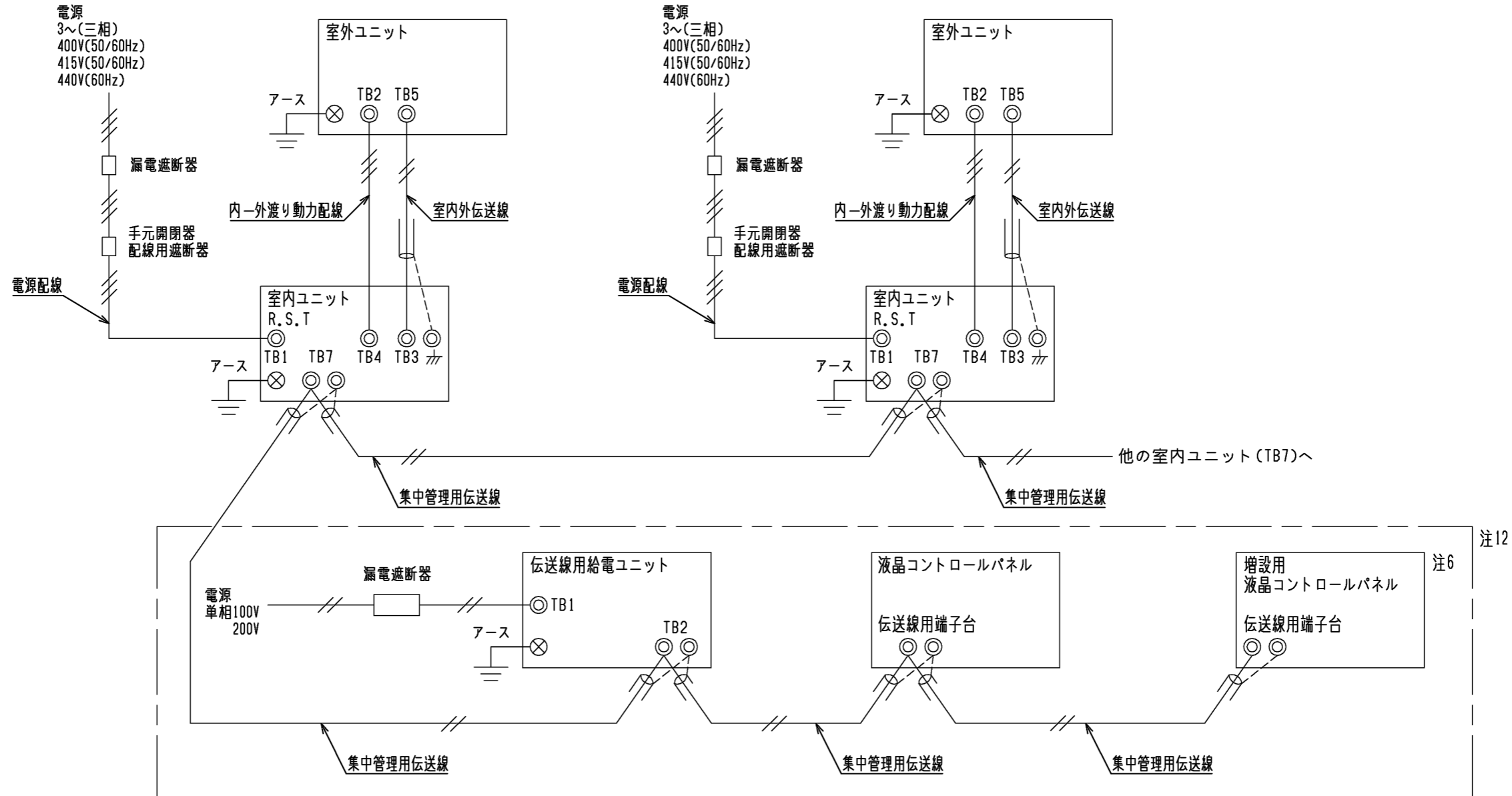
配線容量				アース線太さ (mm <sup>2</sup> )		手元開閉器		配線用遮断器 <A>	漏電遮断器 *2
電源配線	内-外渡り動力配線			室内	室外	開閉器容量<A>	過電流保護器<A> *1		
配線太さ(mm <sup>2</sup> )	配線長さ(m)	配線太さ(mm <sup>2</sup> )	配線長さ(m)			75	75	75	75A 100mA 0.1s以下
22	95	8	160	5.5	2				

\*1 過電流保護器はB種ヒューズを使用する場合について示します。

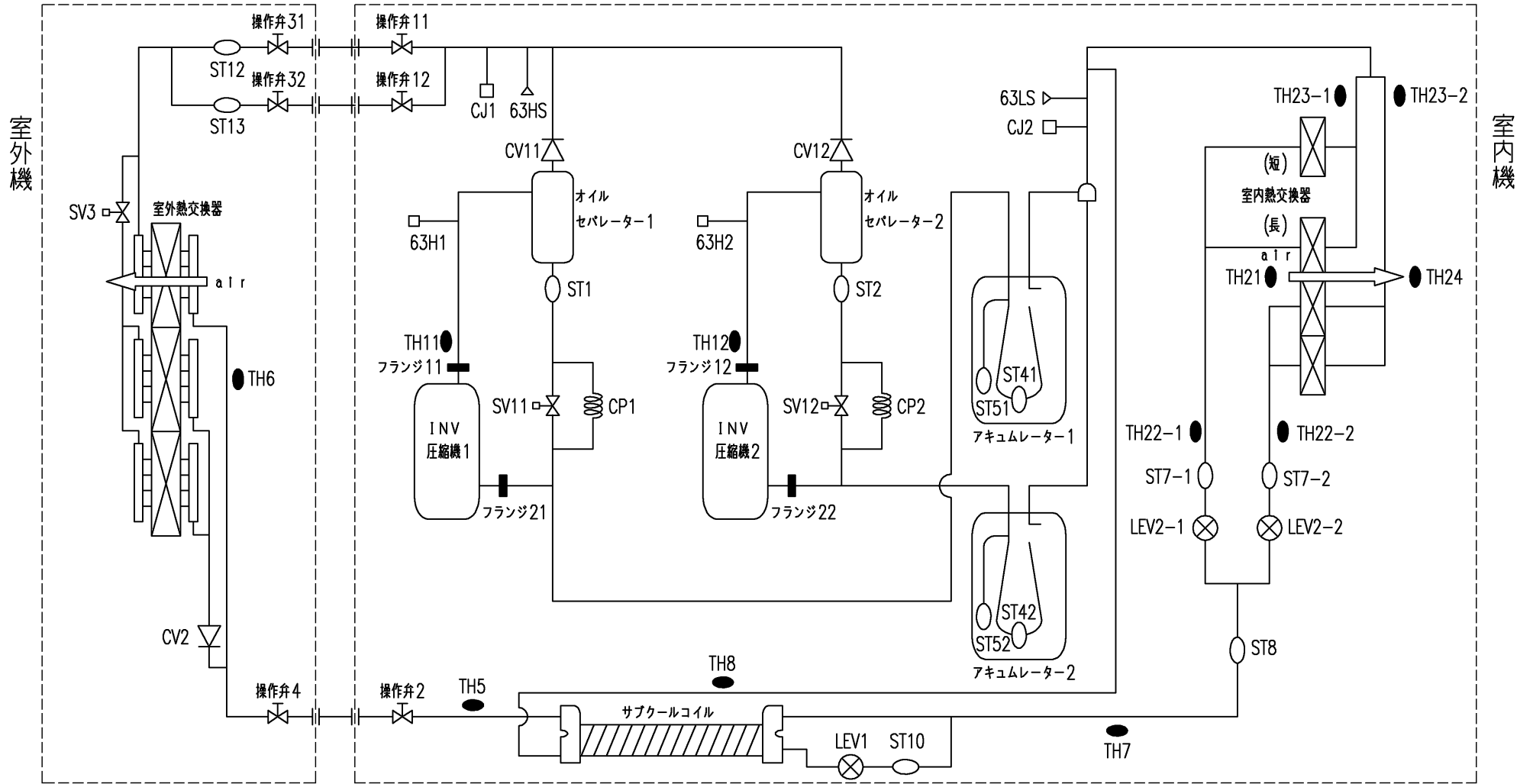
\*2 ユニットには必ずインバータ回路用漏電遮断器(三菱電機NV-Cシリーズ、またはその同等品)を取付けてください。

②制御配線

配線	電線太さ	配線の種類	総延長
室内外伝送線	1.25mm <sup>2</sup> 上 またはφ1.2mm以上	シールド線 CVV-S, CPEVS, CVV-SLA	最大 200m
集中管理用伝送線	1.25mm <sup>2</sup> 以上 またはφ1.2mm以上	シールド線 CVV-S, CPEVS, CVV-SLA	最大 200m



	作成日付 ISSUED	改定日付 REVISED	TITLE 室内ユニット:PADY-P630VNM(B)-E 室外ユニット:PVDY-P630VNM-E(-BS,-BSG) IT装置用空調機 機外配線図
DIM. mm	16-08-08		
SCALE NTS	三菱電機株式会社		DRW.NO. W KK94G072
	REV.	PAGE	1/1



記号	名称
63H	圧力閉閉器
63HS	高圧圧力センサー
63LS	低圧圧力センサー
CJ	チェックジョイント
SV	電磁弁
CV	逆止弁
LEV	電子膨張弁
CP	キャピラリーチューブ
ST	ストレーナー
TH	サーミスター

	作成日付 ISSUED	改定日付 REVISED	TITLE 室内機：PADY-P630VNM(B)-E 室外機：PVDY-P630VNM-E(-BS,-BSG) I T 装置用空調機 冷媒回路図
DIM. mm	16-05-09		
SCALE NTS	三菱電機株式会社		DRW.NO. WKK94F244 REV. * PAGE 1/1