

IT装置用空調機 仕様書

|    |                                     |    |  |    |  |
|----|-------------------------------------|----|--|----|--|
| 形名 | 室内：PADY-P630VNM-E 室外：PVDY-P630VNM-E | 台数 |  | 記号 |  |
|----|-------------------------------------|----|--|----|--|

|             |  |  |   |                     |   |      |
|-------------|--|--|---|---------------------|---|------|
| 電源          | V/Hz   | 三相 440V/60Hz                               |   |                     |   |      |
| 能力          |  |  | 冷房  |                     |   |      |
|             |  |  | 63.0 (顕熱能力)   |                     |   |      |
|             | 吸込空気   | 室内   | 乾球温度  | ℃                   |   | 27.0 |
|             |  |  | 湿球温度  | ℃                   |   | 19.0 |
|             |  | 室外   | 乾球温度  | ℃                   |   | 35.0 |
|             |  | 湿球温度                                       | ℃   |                     | - |      |
| 電気特性        | 消費電力   | kW   | 23.0  |                     |   |      |
|             | 運転電流   | A  | 33.5  |                     |   |      |
|             | 運転力率   | %  | 90  |                     |   |      |
|             | 始動電流   | A  | 運転電流以下  |                     |   |      |
|             | 最大電流   | A  | 50  |                     |   |      |
| 室内          | 外装   |  | 溶融亜鉛メッキ鋼板 マンセル5Y 8/1 <近似色>                                  |                     |   |      |
|             | 外形寸法 (H×W×D)                                     |  | mm 1980×1795×900  |                     |   |      |
|             | 送風機  | 形式×個数                                      |   | ターボファン×2            |   |      |
|             |  | 風量   | m <sup>3</sup> /min   | 320                 |   |      |
|             |  | 機外静圧 (最大)                                  |   | Pa 120(300)         |   |      |
|             |  | 電動機出力                                      |   | kW 7.3              |   |      |
|             | 圧縮機  | 形式   |   | 全密閉形 (インバーター圧縮機×2台) |   |      |
|             |  | 電動機出力                                      |   | kW 7.6×2            |   |      |
|             |  | 法定冷凍トン                                     |   | 6.87                |   |      |
|             | 消費電力   | kW   | 21.7  |                     |   |      |
|             | 運転電流   | A  | 31.1  |                     |   |      |
|             | 運転音  | dB   | 60  |                     |   |      |
|             | 熱交換器形式   |  | クロスフィンチューブ  |                     |   |      |
|             | エアフィルター  |  | PPハニカム織   |                     |   |      |
|             | 質量   | kg   | 870   |                     |   |      |
| 室外          | 外装   |  | 溶融亜鉛メッキ鋼板 マンセル5Y 8/1 <近似色>                                  |                     |   |      |
|             | 外形寸法 (H×W×D)                                     |  | mm 1980×1800×900  |                     |   |      |
|             | 送風機  | 形式×個数                                      |   | プロペラファン×2           |   |      |
|             |  | 風量   | m <sup>3</sup> /min   | 310                 |   |      |
|             |  | 電動機出力                                      |   | kW 0.92×2           |   |      |
|             | 消費電力   | kW   | 1.3   |                     |   |      |
|             | 運転電流   | A  | 2.4   |                     |   |      |
|             | 運転音  | dB   | 58 (低騒音モード時：53/極低騒音モード時：49)                                 |                     |   |      |
|             | 熱交換器形式   |  | クロスフィンチューブ  |                     |   |      |
|             | 質量   | kg   | 550   |                     |   |      |
| 冷媒/冷凍機油     | R410A/エステル油                                      |  |   |                     |   |      |
| 保護装置        | 高圧保護   |  | 圧力センサ、圧力開閉器 (4.15MPa)                                       |                     |   |      |
|             | 圧縮機/送風機  |  | 過電流保護、過昇保護/過電流保護、過昇保護                                       |                     |   |      |
| 冷媒配管        | 配管サイズ  | 液管   | mm φ19.05フレア (室内・室外共通)                                      |                     |   |      |
|             |  | ガス管  | mm φ19.05フレア×2 (120m以上：φ22.2×2) (室内・室外共通)                   |                     |   |      |
|             | 標準長さ   |  | m 7.5   |                     |   |      |
|             | 最大長さ   |  | m 実配管長160   |                     |   |      |
|             | 高低差  | 外機～内機                                      | m 40以下 (受注対応の場合70以下：室外ユニットが上の場合のみ)                          |                     |   |      |
| 配線要領        | 室内ユニット電源線  | mm <sup>2</sup>                            | 22 (こう長100m) 配線要領は内線規程によります                                 |                     |   |      |
|             | 室外ユニット電源線  | mm <sup>2</sup>                            | 8 (こう長160m)   |                     |   |      |
|             | 室内ユニット漏電遮断器                                      |  | 75A 100mA 0.1s以下  |                     |   |      |
|             | アース線 (室内/室外)                                     |  | mm <sup>2</sup> 5.5/2.0                                     |                     |   |      |
|             | 室内外ユニット連絡伝送線                                     |  | 1.25 mm <sup>2</sup> 以上 (CVVS, CVVSLA) 又は φ1.2 mm以上 (CPEVS) |                     |   |      |
| 冷房使用温度範囲    | 室内   | 20~40℃ (乾球温度) / 12~24℃ (湿球温度) (非常時：50℃)    |   |                     |   |      |
|             | 室外   | -15~43℃ (乾球温度) (非常時：50℃)                   |   |                     |   |      |
| 別売部品        | 室内   | エアフィルター、別付温度センサ、吸込みチャンパー、接続配管、別付アクティブフィルター |   |                     |   |      |
|             | 室外   | 前面吸込み網、下面防護網、防雪フード (標準、耐塩害)、接続配管           |   |                     |   |      |
| 付属品         | 室内   | ゴムパッキン、防振ゴムマット、ボルト、サガネナット                  |   |                     |   |      |
|             | 室外   | エアフィルター、ヒューズ、ゴムキャップ、スペーサ、シール材              |   |                     |   |      |
| 特記事項、標準外仕様等 | 室内   | ヒューズ                                       |   |                     |   |      |
|             | 室外   |  |   |                     |   |      |
| 注意事項        | 1. 冷房能力および電気特性はJIS B 8615-2の空気条件で運転した場合のものであります。 |  |   |                     |   |      |
|             | 2. 運転音はJIS B 8616条件によります。(騒音計A特性値)               |  |   |                     |   |      |
|             | 3. 冷媒配管高低差40mを超えて70mまでは受注対応になります。(室外ユニットが上の場合のみ) |  |   |                     |   |      |
|             | 4. 配線要領のこう長は、電圧降下2%の値を示します。                      |  |   |                     |   |      |
|             | 5. 吊り搬入時に使用する吊りボルトは現地手配になります。                    |  |   |                     |   |      |
|             | 6. 冷房使用温度範囲の室内乾球温度は相対湿度50%相当となります。               |  |   |                     |   |      |
|             | 7. 電源電圧の不均衡率の許容値は2%以下となります。                      |  |   |                     |   |      |
|             | 8. 本仕様書は2021年1月生産分から適用になります。                     |  |   |                     |   |      |

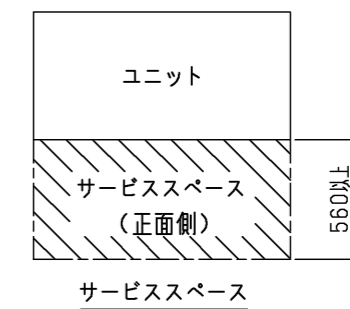
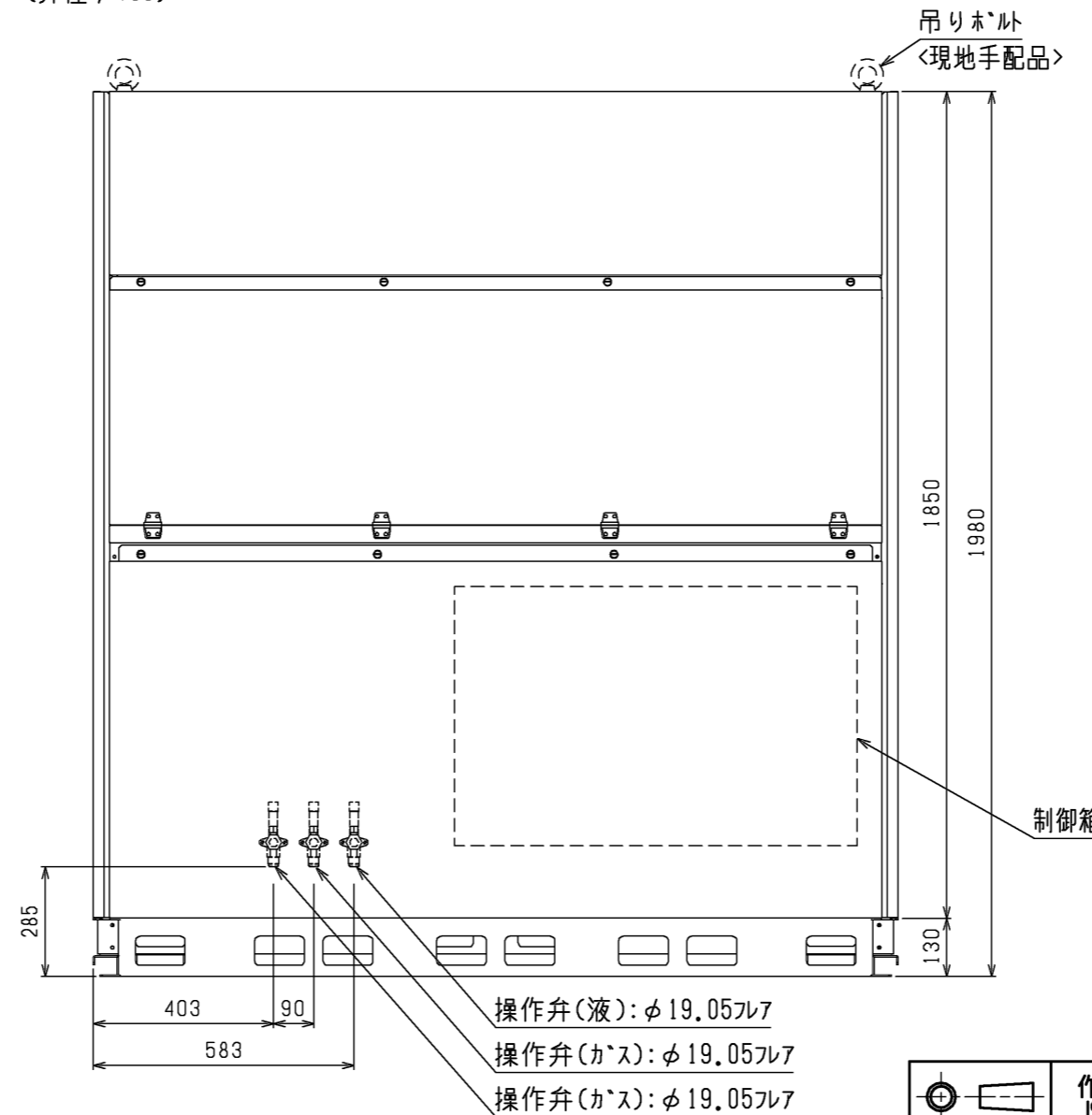
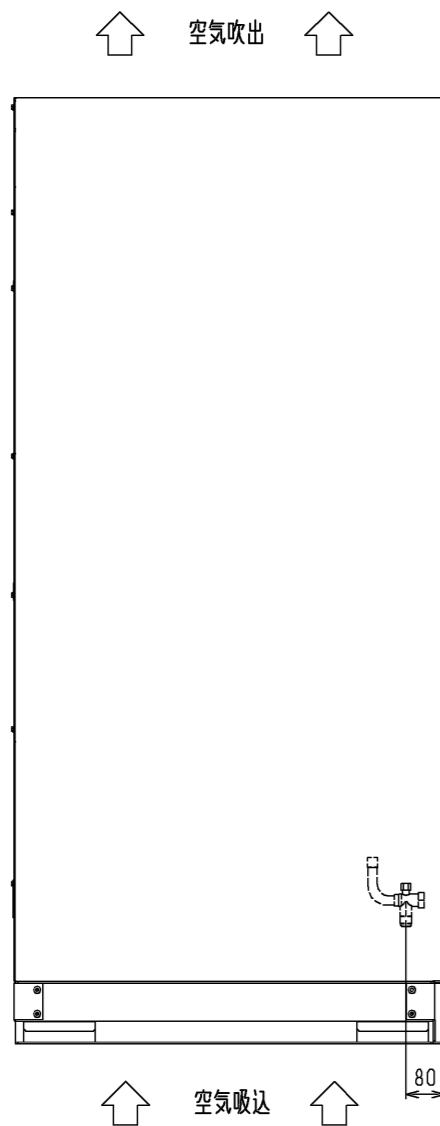
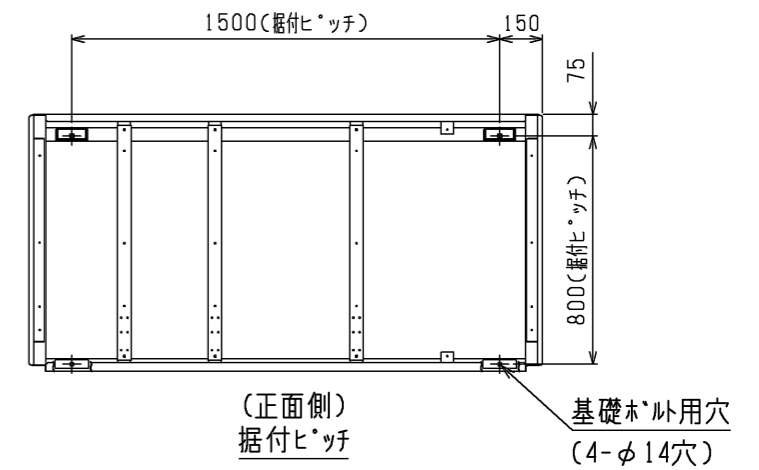
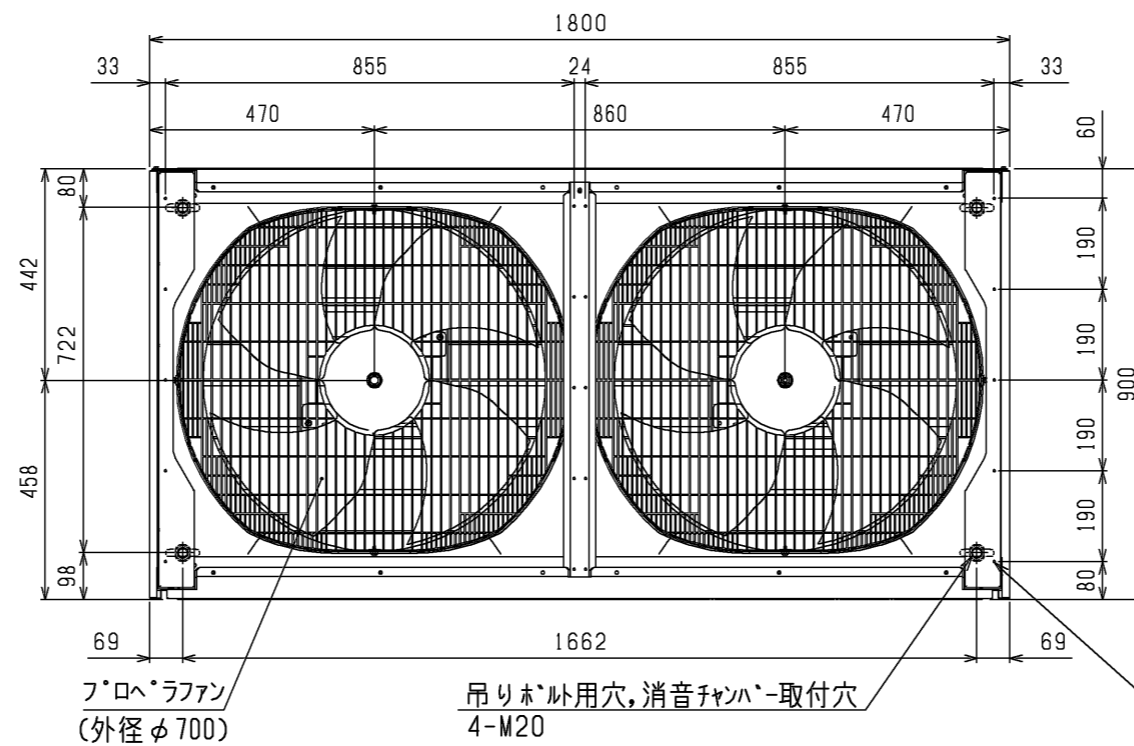
|              |     |  |       |             |    |
|--------------|-----|--|-------|-------------|----|
| IT装置用空調機 仕様書 | 形名  | 室内：PADY-P630VNM-E<br>室外：PVDY-P630VNM-E |       | 台数          |    |
| 三菱電機株式会社     | 作成日 | 20-9-29                                | 仕様書番号 | WYN C3-1023 | 副番 |
|              |     |  |       |             | 記号 |

## IT装置用空調機 仕様書

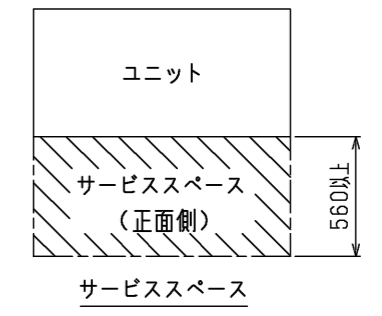
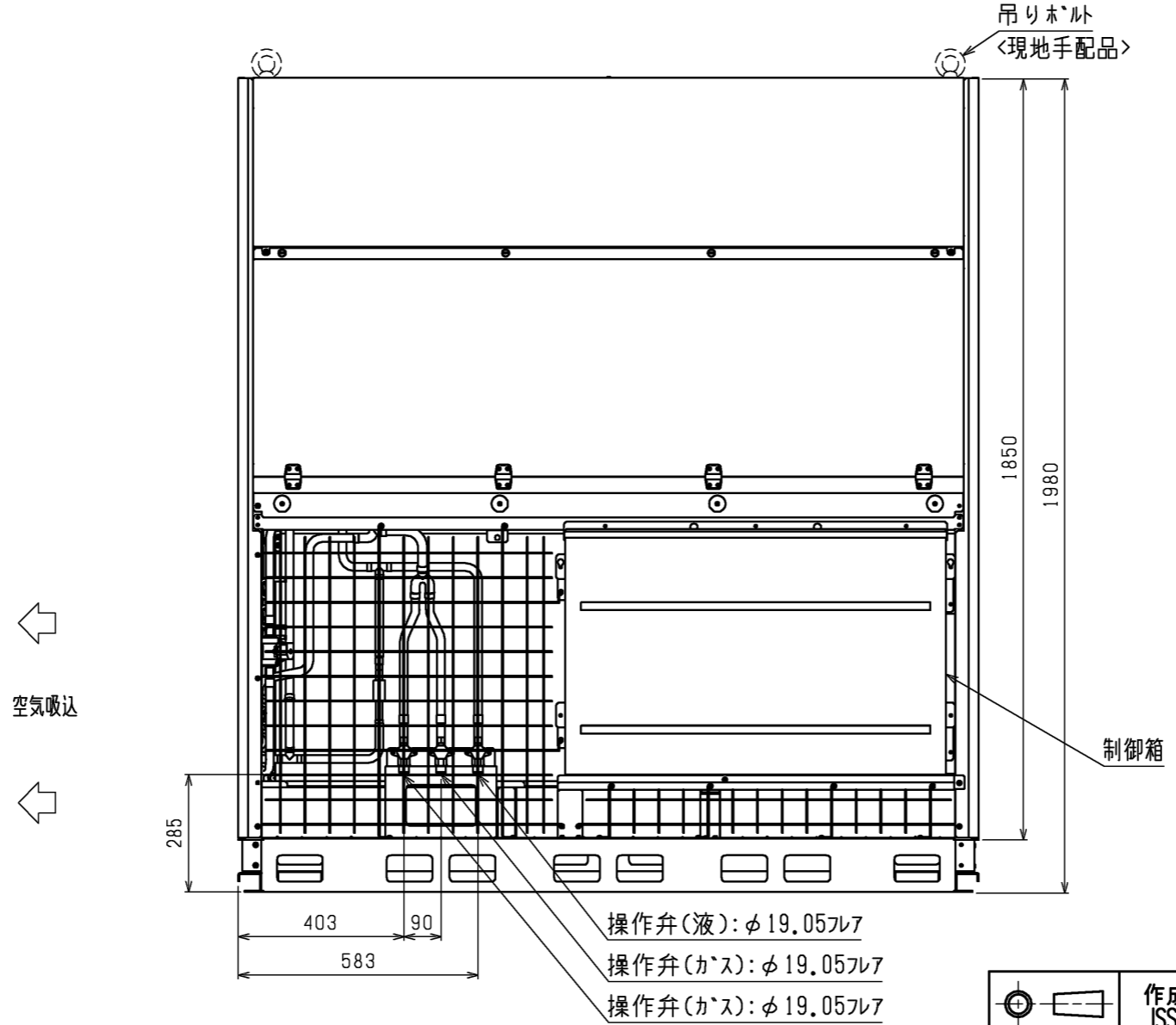
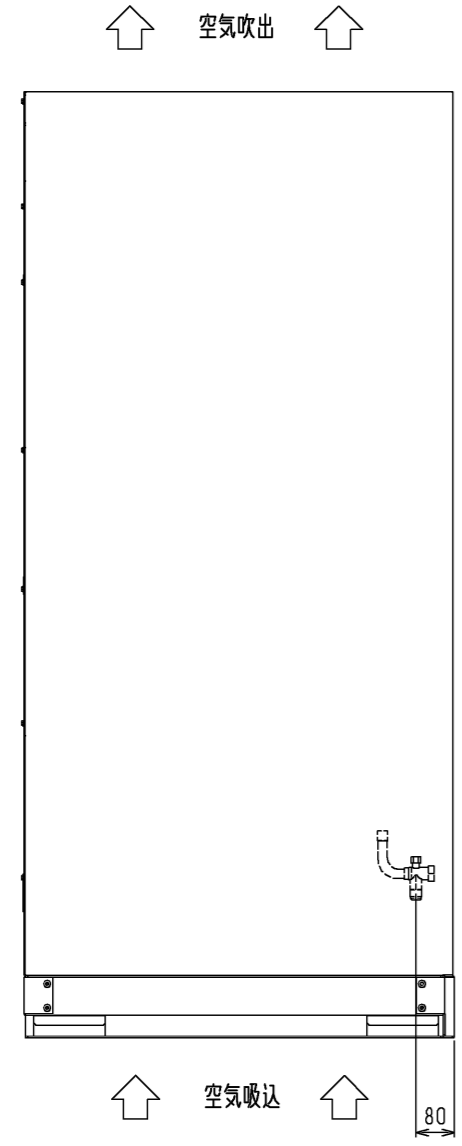
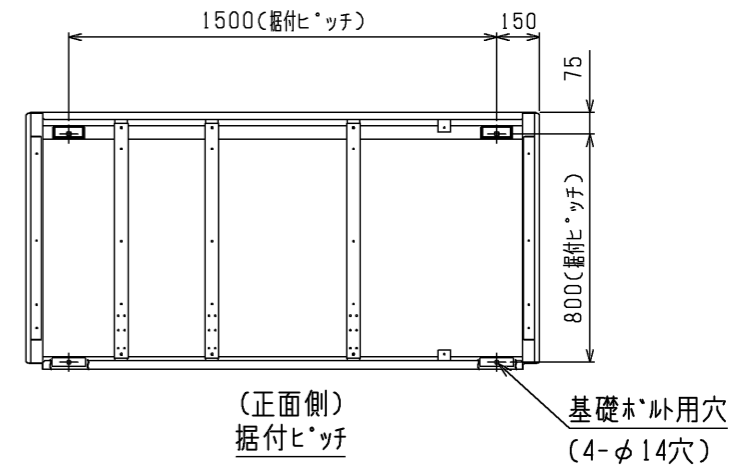
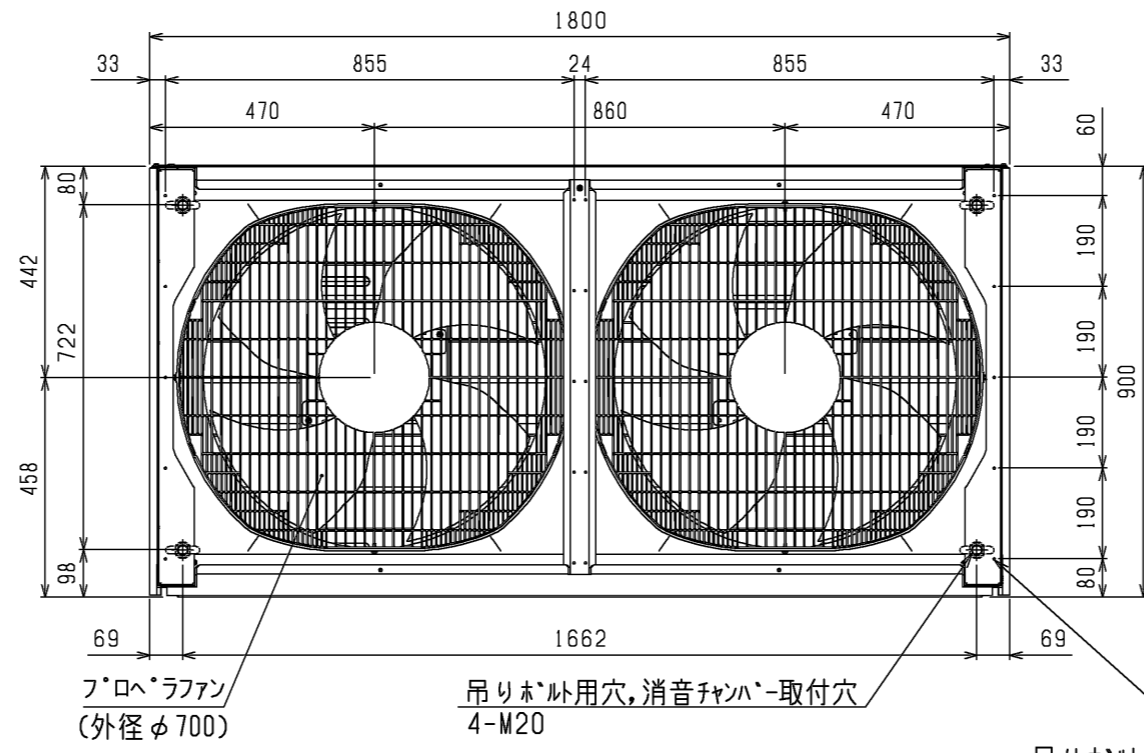
|    |                                      |    |  |    |  |
|----|--------------------------------------|----|--|----|--|
| 形名 | 室内：PADY-P630VNMB-E 室外：PVDY-P630VNM-E | 台数 |  | 記号 |  |
|----|--------------------------------------|----|--|----|--|

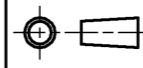

|              |  |   |   |  |  |
|--------------|--|---|---|--|--|
| 電源           |  | V/Hz  | 三相 440V/60Hz  |  |  |
| 能力           |  | kW  | 冷房<br>63.0 (顕熱能力)   |  |  |
| 吸込空気         | 室内   | 乾球温度  | °C  | 27.0                                   |  |
|              |  | 湿球温度  | °C  | 19.0                                   |  |
|              | 室外   | 乾球温度  | °C  | 35.0                                   |  |
|              |  | 湿球温度  | °C  | -                                      |  |
| 電気特性         | 消費電力   | kW  | 23.3  |  |  |
|              | 運転電流   | A   | 33.9  |  |  |
|              | 運転力率   | %   | 90  |  |  |
|              | 始動電流   | A   | 運転電流以下  |  |  |
|              | 最大電流   | A   | 53  |  |  |
| 室内           | 外装   |   | 溶融亜鉛メッキ鋼板 マンセル5Y 8/1 <近似色>                                  |  |  |
|              | 外形寸法 (H×W×D)                                     |   | mm  | 1980×1795×900                          |  |
|              | 送風機  | 形式×個数   |   | ターボファン×2                               |  |
|              |  | 風量  | m <sup>3</sup> /min   | 350                                    |  |
|              |  | 機外静圧 (最大)   | Pa  | 120(180)                               |  |
|              |  | 電動機出力   | kW  | 7.5                                    |  |
|              | 圧縮機  | 形式  |   | 全密閉形 (インバーター圧縮機×2台)                    |  |
|              |  | 電動機出力   | kW  | 7.6×2                                  |  |
|              |  | 法定冷凍トン  |   | 6.87                                   |  |
|              | 消費電力   | kW  | 22.0  |  |  |
|              | 運転電流   | A   | 31.5  |  |  |
|              | 運転音  | dB  | 60  |  |  |
|              | 熱交換器形式   |   | クロスフィンチューブ  |  |  |
| エアフィルター      |  | PPハニカム織   |   |  |  |
| 質量           | kg   | 870   |   |  |  |
| 室外           | 外装   |   | 溶融亜鉛メッキ鋼板 マンセル5Y 8/1 <近似色>                                  |  |  |
|              | 外形寸法 (H×W×D)                                     |   | mm  | 1980×1800×900                          |  |
|              | 送風機  | 形式×個数   |   | プロペラファン×2                              |  |
|              |  | 風量  | m <sup>3</sup> /min   | 310                                    |  |
|              |  | 電動機出力   | kW  | 0.92×2                                 |  |
|              | 消費電力   | kW  | 1.3   |  |  |
|              | 運転電流   | A   | 2.4   |  |  |
|              | 運転音  | dB  | 58 (低騒音モード時：53/極低騒音モード時：49)                                 |  |  |
|              | 熱交換器形式   |   | クロスフィンチューブ  |  |  |
|              | 質量   | kg  | 550   |  |  |
| 冷媒/冷凍機油      |  | R410A/エステル油   |   |  |  |
| 保護装置         |  | 高圧保護 圧力センサ、圧力開閉器 (4.15MPa)<br>過電流保護、過昇保護/過電流保護、過昇保護 |   |  |  |
| 冷媒配管         | 配管サイズ  | 液管  | mm  | φ19.05フレア (室内・室外共通)                    |  |
|              |  | ガス管   | mm  | φ19.05フレア×2 (120m以上：φ22.2×2) (室内・室外共通) |  |
|              | 標準長さ   | m   | 7.5   |  |  |
|              | 最大長さ   | m   | 実配管長160   |  |  |
|              | 高低差  | 外機～内機   | m   | 40以下 (受注対応の場合70以下：室外ユニットが上の場合のみ)       |  |
| 配線要領         | 室内ユニット電源線  | mm <sup>2</sup>                                     | 22 (こう長95m)   |  |  |
|              | 室外ユニット電源線  | mm <sup>2</sup>                                     | 8 (こう長160m)   |  |  |
|              | 室内ユニット漏電遮断器                                      |   | 75A 100mA 0.1s以下  |  |  |
|              | アース線 (室内/室外)                                     | mm <sup>2</sup>                                     | 5.5/2.0   |  |  |
| 室内外ユニット連絡伝送線 |  | 1.25mm <sup>2</sup> 以上 (CVVS, CVVSLA)               |   |  |  |
| 室内ユニット間伝送線   |  | 又はφ1.2mm以上 (CPEVS)                                  |   |  |  |
| 冷房使用温度範囲     |  | 室内  | 20~40°C (乾球温度)/12~24°C (湿球温度) (非常時：50°C)                    |  |  |
|              |  | 室外  | -15~43°C (乾球温度) (非常時：50°C)                                  |  |  |
| 別売部品         |  | 室内  | エアフィルター、別付温度センサ、吸込みチャンパー、接続配管、別付アクティブフィルター                  |  |  |
|              |  | 室外  | 前面吸込み網、下面防護網、防雪フード (標準、耐塩害)、接続配管                            |  |  |
| 付属品          |  | 室内  | ゴムパッキン、防振ゴムマット、ボルト、サガネ、ナット<br>エアフィルター、ヒューズ、ゴムキャップ、スパーサ、シール材 |  |  |
|              |  | 室外  | ヒューズ  |  |  |
| 特記事項、標準外仕様等  |  | 室内  | 高風量仕様   |  |  |
|              |  | 室外  |   |  |  |
| 注意事項         | 1. 冷房能力および電気特性はJIS B 8615-2の空気条件で運転した場合のものです。    |   |   |  |  |
|              | 2. 運転音はJIS B 8616条件によります。(騒音計A特性値)               |   |   |  |  |
|              | 3. 冷媒配管高低差40mを超えて70mまでは受注対応になります。(室外ユニットが上の場合のみ) |   |   |  |  |
|              | 4. 配線要領のこう長は、電圧降下2%の値を示します。                      |   |   |  |  |
|              | 5. 吊り搬入時に使用する吊りボルトは現地手配になります。                    |   |   |  |  |
|              | 6. 冷房使用温度範囲の室内乾球温度は相対湿度50%相当となります。               |   |   |  |  |
|              | 7. 電源電圧の不均衡率の許容値は2%以下となります。                      |   |   |  |  |

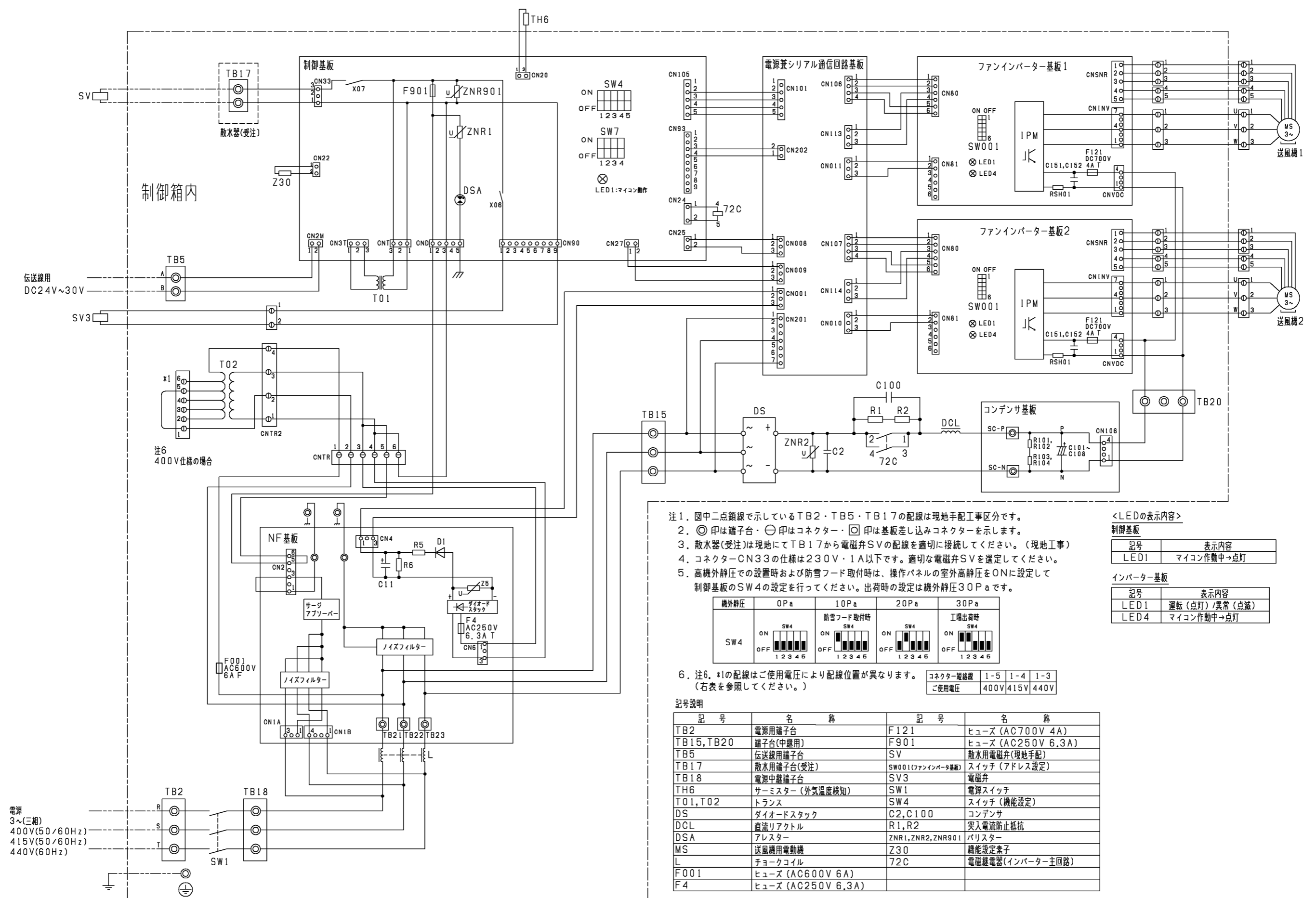
|              |     |        |   |             |    |   |
|--------------|-----|--------|---|-------------|----|---|
| IT装置用空調機 仕様書 |     | 形名     | 室内：PADY-P630VNMB-E<br>室外：PVDY-P630VNM-E |             | 台数 |   |
| 三菱電機株式会社     | 作成日 | 16-7-1 | 仕様書番号                                   | WYN C2-2752 | 副番 | A |
|              |     |        | 記号                                      |             |    |   |



|           |                |                 |  |
|-----------|----------------|-----------------|--|
|           | 作成日付<br>ISSUED | 改定日付<br>REVISED | TITLE<br>PVDY-P630VNM-E(-BS,-BSG)<br>IT装置用空調機 室外ユニット 外形図<br>(下吸込み仕様) |
|           | DIM. mm        | 16-04-18        |  |
| SCALE NTS | 三菱電機株式会社       |                 | DRW.NO.<br>W KK94G069  |
|           |                | REV.            | PAGE<br>1/1  |



|   |  |                 |   |
|---|--|-----------------|---|
|  | 作成日付<br>ISSUED   | 改定日付<br>REVISED | TITLE<br>PVDY-P630VNM-E(-BS,-BSG)<br>IT装置用空調機 室外ユニット 外形図<br>(下吸込み+前吸込み仕様) |
|   | DIM. mm  | 16-04-18        |   |
| SCALE NTS   |  三菱電機株式会社 |                 | DRW.NO.<br>W KK94G070   |
|   |  |                 | REV. PAGE<br>1/1  |



- 注1. 図中二点鎖線で示しているTB2・TB5・TB17の配線は現地手配工事区分です。  
 2. ◎印は端子台・⊖印はコネクター・⊞印は基板差し込みコネクターを示します。(現地工事)  
 3. 散水器(受注)は現地に於てTB17から電磁弁SVの配線を適切に接続してください。(現地工事)  
 4. コネクターCN33の仕様は230V・1A以下です。適切な電磁弁SVを選定してください。  
 5. 高機外静圧での設置時および防雪フード取付時は、操作パネルの室外高静圧をONに設定して制御基板のSW4の設定を行ってください。出荷時の設定は機外静圧30Paです。

| 機外静圧 | 0Pa             | 10Pa            | 20Pa            | 30Pa            |
|------|-----------------|-----------------|-----------------|-----------------|
| ON   | SW4 (1,2,3,4,5) | SW4 (1,2,3,4,5) | SW4 (1,2,3,4,5) | SW4 (1,2,3,4,5) |
| OFF  | SW4 (1,2,3,4,5) | SW4 (1,2,3,4,5) | SW4 (1,2,3,4,5) | SW4 (1,2,3,4,5) |

6. 注6. \*1の配線はご使用電圧により配線位置が異なります。(右表を参照してください。)

| コネクター-短絡線 | 1-5  | 1-4  | 1-3  |
|-----------|------|------|------|
| ご使用電圧     | 400V | 415V | 440V |

<LEDの表示内容>

| 制御基板 | 記号   | 表示内容       |
|------|------|------------|
|      | LED1 | マイコン作動中→点灯 |

| インバーター基板 | 記号   | 表示内容          |
|----------|------|---------------|
|          | LED1 | 運転(点灯)/異常(点滅) |
|          | LED4 | マイコン作動中→点灯    |

記号説明

| 記号         | 名称                 | 記号                 | 名称                 |
|------------|--------------------|--------------------|--------------------|
| TB2        | 電源用端子台             | F121               | ヒューズ (AC700V 4A)   |
| TB15, TB20 | 端子台(中継用)           | F901               | ヒューズ (AC250V 6.3A) |
| TB5        | 伝送線用端子台            | SV                 | 散水用電磁弁(現地手配)       |
| TB17       | 散水用端子台(受注)         | SW001(ファンインバーター基板) | スイッチ(アドレス設定)       |
| TB18       | 電源中継端子台            | SV3                | 電磁弁                |
| TH6        | サーミスター(外気温度検知)     | SW1                | 電源スイッチ             |
| T01, T02   | トランス               | SW4                | スイッチ(機能設定)         |
| DS         | ダイオードスタック          | C2, C100           | コンデンサ              |
| DCL        | 直流リアクトル            | R1, R2             | 突入電流防止抵抗           |
| DSA        | アレスター              | ZNR1, ZNR2, ZNR901 | バリスター              |
| MS         | 送風機用電動機            | Z30                | 機能設定素子             |
| L          | チョークコイル            | 72C                | 電磁継電器(インバーター主回路)   |
| F001       | ヒューズ (AC600V 6A)   |                    |                    |
| F4         | ヒューズ (AC250V 6.3A) |                    |                    |

電源  
 3~(三相)  
 400V(50/60Hz)  
 415V(50/60Hz)  
 440V(60Hz)

|                |                 |   |      |
|----------------|-----------------|---|------|
| 作成日付<br>ISSUED | 改定日付<br>REVISED | TITLE   |      |
|                |                 | PVDY-P630VNM-E(-BS,-BSC)<br>IT装置用空調機 室外ユニット 電気配線図 |      |
| DIM. mm        | 16-03-09        | 16-06-06  |      |
| SCALE NTS      | 三菱電機株式会社        |   |      |
|                | DRW.NO.         | REV.  | PAGE |
|                | W KK94G038      | A   | 1/1  |

- 注1. 1台の液晶コントロールパネルにユニットは20台まで接続可能です。
2. ◎印はネジ端子台を示します。
3. 伝送線には必ずシールド線をお使いください。
4. 室外ユニットの室内外ユニット連絡伝送線用端子台(TB5)どうしを接続しないでください。
5. 各ユニットのユニットアドレス設定及びゾーンNo. 設定は以下のように設定します。  
 ユニットアドレス設定: ロータリスイッチ(SWU2(10位), SWU1(1位))で1~20内で設定  
 ゾーンNO. 設定: ロータリスイッチ(SWG1)で1~5内で設定
6. 液晶コントロールパネルは、1台のみ増設可能です。
7. 電源配線及びアースは配線方法、遮断器容量により異なるため、内線規程によって配線してください。
8. 電源には必ず漏電遮断器を取付けてください。
9. 漏電遮断器で地絡保護専用のものは、手元開閉器または配線用遮断器を組合わせて使用してください。
10. 過電流保護器はB種ヒューズを使用する場合について示します。
11. 製品の故障、電源配線不良などにより大電流が流れた場合、製品側の遮断器と上位側の遮断器が共に作動することがあります。設備の重要度により電源系統を分割するか、遮断器の保護協調をとってください。
12. 液晶コントロールパネル・伝送線用給電ユニットの詳細についてはIT装置用空調機専用コントローラ操作パネルキット据付説明書を参照ください。

①ユニット 電線太さおよび開閉器容量

[標準仕様(室内ユニット:PADY-P630VNM-E)]

| 配線容量                   |           |                        |         | アース線太さ (mm <sup>2</sup> ) |    | 手元開閉器    |              | 配線用遮断器 <A> | 漏電遮断器 *2         |
|------------------------|-----------|------------------------|---------|---------------------------|----|----------|--------------|------------|------------------|
| 電源配線                   | 内-外渡り動力配線 |                        |         | 室内                        | 室外 | 開閉器容量<A> | 過電流保護器<A> *1 |            |                  |
| 配線太さ(mm <sup>2</sup> ) | 配線長さ(m)   | 配線太さ(mm <sup>2</sup> ) | 配線長さ(m) |                           |    | 75       | 75           | 75         | 75A 100mA 0.1s以下 |
| 22                     | 100       | 8                      | 160     | 5.5                       | 2  |          |              |            |                  |

[高風量仕様(室内ユニット:PADY-P630VNM-B-E)]

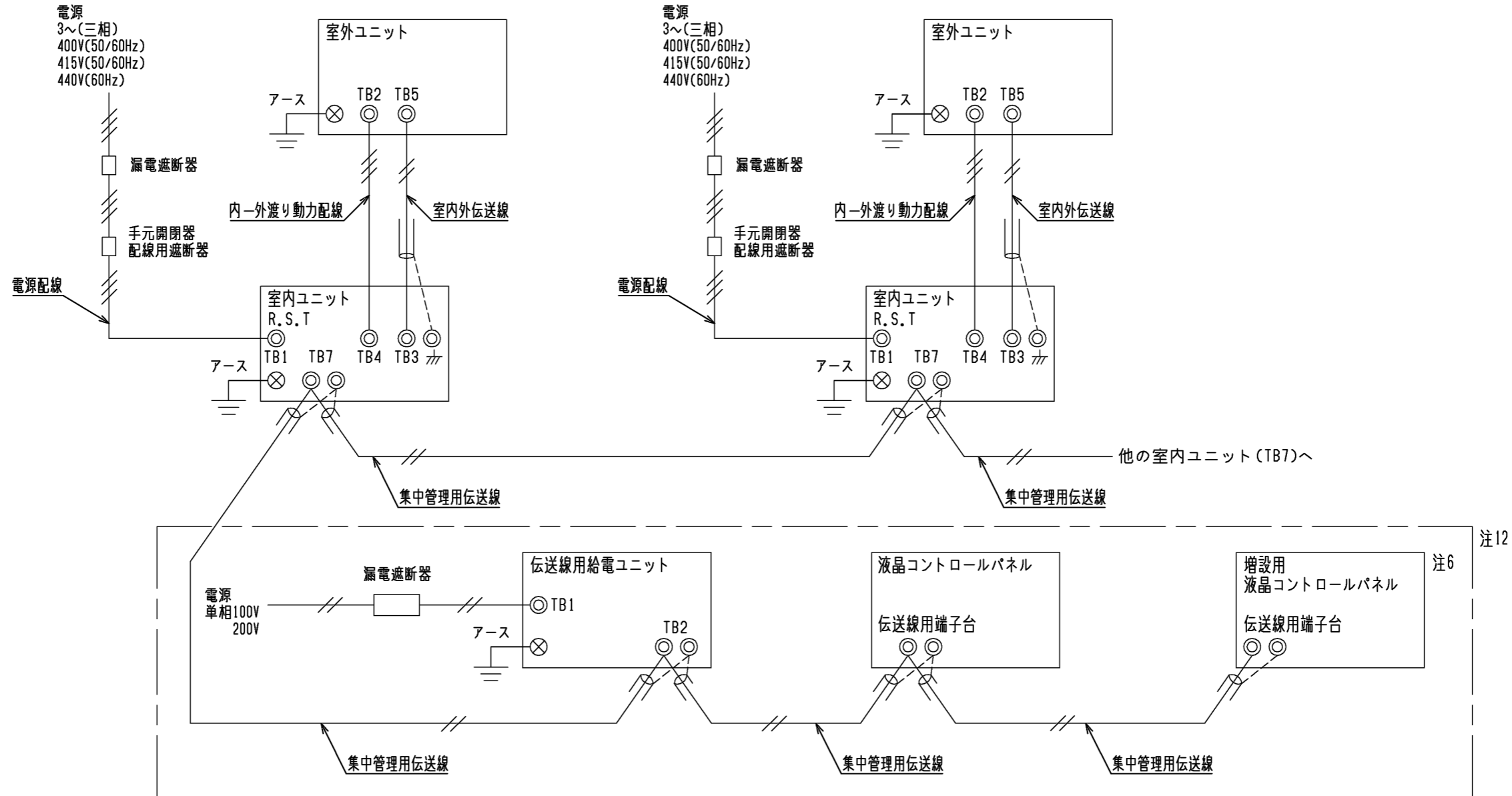
| 配線容量                   |           |                        |         | アース線太さ (mm <sup>2</sup> ) |    | 手元開閉器    |              | 配線用遮断器 <A> | 漏電遮断器 *2         |
|------------------------|-----------|------------------------|---------|---------------------------|----|----------|--------------|------------|------------------|
| 電源配線                   | 内-外渡り動力配線 |                        |         | 室内                        | 室外 | 開閉器容量<A> | 過電流保護器<A> *1 |            |                  |
| 配線太さ(mm <sup>2</sup> ) | 配線長さ(m)   | 配線太さ(mm <sup>2</sup> ) | 配線長さ(m) |                           |    | 75       | 75           | 75         | 75A 100mA 0.1s以下 |
| 22                     | 95        | 8                      | 160     | 5.5                       | 2  |          |              |            |                  |

\*1 過電流保護器はB種ヒューズを使用する場合について示します。

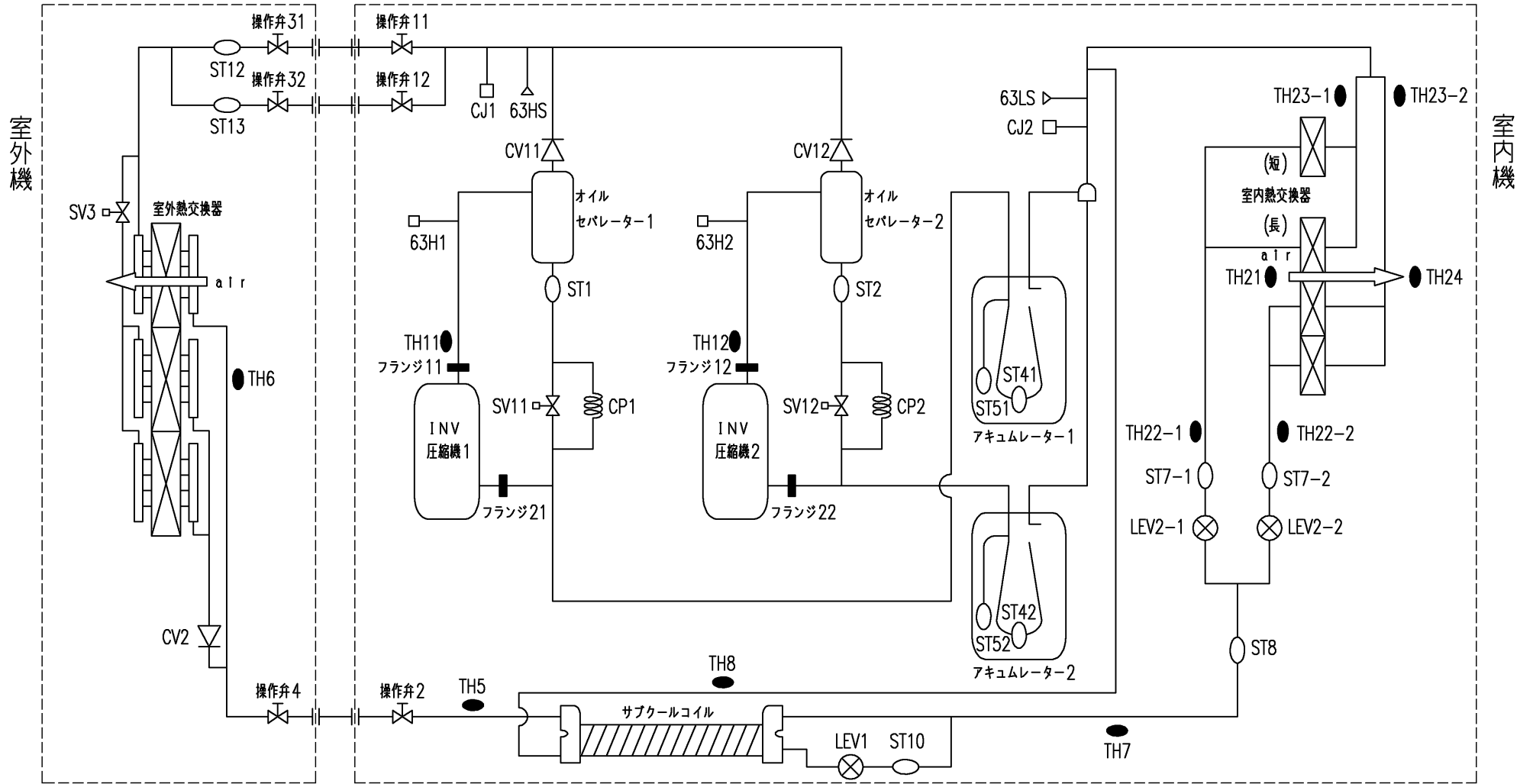
\*2 ユニットには必ずインバータ回路用漏電遮断器(三菱電機NV-Cシリーズ、またはその同等品)を取付けてください。

②制御配線

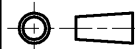
| 配線       | 電線太さ                                  | 配線の種類                          | 総延長     |
|----------|---------------------------------------|--------------------------------|---------|
| 室内外伝送線   | 1.25mm <sup>2</sup> 上<br>またはφ1.2mm以上  | シールド線<br>CVV-S, CPEVS, CVV-SLA | 最大 200m |
| 集中管理用伝送線 | 1.25mm <sup>2</sup> 以上<br>またはφ1.2mm以上 | シールド線<br>CVV-S, CPEVS, CVV-SLA | 最大 200m |



|           |                |                 |   |
|-----------|----------------|-----------------|---|
|           | 作成日付<br>ISSUED | 改定日付<br>REVISED | TITLE<br>室内ユニット: PADY-P630VNM(B)-E<br>室外ユニット: PVDY-P630VNM-E(-BS, -BSG)<br>IT装置用空調機 機外配線図 |
| DIM. mm   | 16-08-08       |                 |   |
| SCALE NTS | 三菱電機株式会社       |                 | DRW.NO.<br>W KK94G072   |
|           | REV.           | PAGE            | 1/1   |



| 記号   | 名称         |
|------|------------|
| 63H  | 圧力開閉器      |
| 63HS | 高圧圧力センサー   |
| 63LS | 低圧圧力センサー   |
| CJ   | チェックジョイント  |
| SV   | 電磁弁        |
| CV   | 逆止弁        |
| LEV  | 電子膨張弁      |
| CP   | キャピラリーチューブ |
| ST   | ストレーナー     |
| TH   | サーミスター     |

|  |          |  |             |
|--|----------|--|-------------|
| <br>作成日付<br>ISSUED<br>改定日付<br>REVISED | 16-05-09 | TITLE<br>室内機: PADY-P630VNM(B)-E<br>室外機: PVDY-P630VNM-E(-BS,-BSG)<br>IT装置用空調機 冷媒回路図 |             |
|  |          | DIM. mm  | SCALE NTS   |
|  |          | REV.<br>*  | PAGE<br>1/1 |