

パッケージエアコン仕様書 (水冷式)		台数	記号
形名	PW-P560DJ3		

御使用先	殿	法定冷凍トン/台	5.14
弊社工事番号			
始動方式	直入(順次)	製品質量(概算) kg	516

電 源	V/Hz	三相 200V 50Hz	
		冷 房	
能 力	kW	50.0	
消 費 電 力	kW	15.8	
運 転 電 流	A	56.2	
運 転 力 率	%	81.2	
送風機	風 量	m ³ /min	165
	機 外 静 圧	Pa	36
	電 動 機 出 力	kW	3.7
	吸込空気	乾球温度	°C
湿球温度		°C	19.0
凝縮器	入 口 水 温	°C	30
	冷 却 水 量	ℓ/min	204
	水 圧 損 失	kPa	56
圧縮機(全密閉形)電動機	kW	7.5 (X2)	吸込口形式 / 方向 グリル / 前面
冷媒	冷媒名	R407C	
	充填量	kg	2.7 X 2
冷凍機油	冷凍機油名	DAHPNE FVC68D	
	充填量	ℓ	2.0 X 2
圧力開閉器(高低圧)	高圧カット	MPa	2.60
	低圧カット	MPa	0.245
リモコン	調節範囲	°C	<冷房> 20~29
クランクケースヒーター	W	-	ドレン配管接続方向 右・左
エアフィルター(ろ材)	PPハニカム織		
塗 装 色	アイボリーホワイト 5Y 7.5/1		
特 記 事 項			

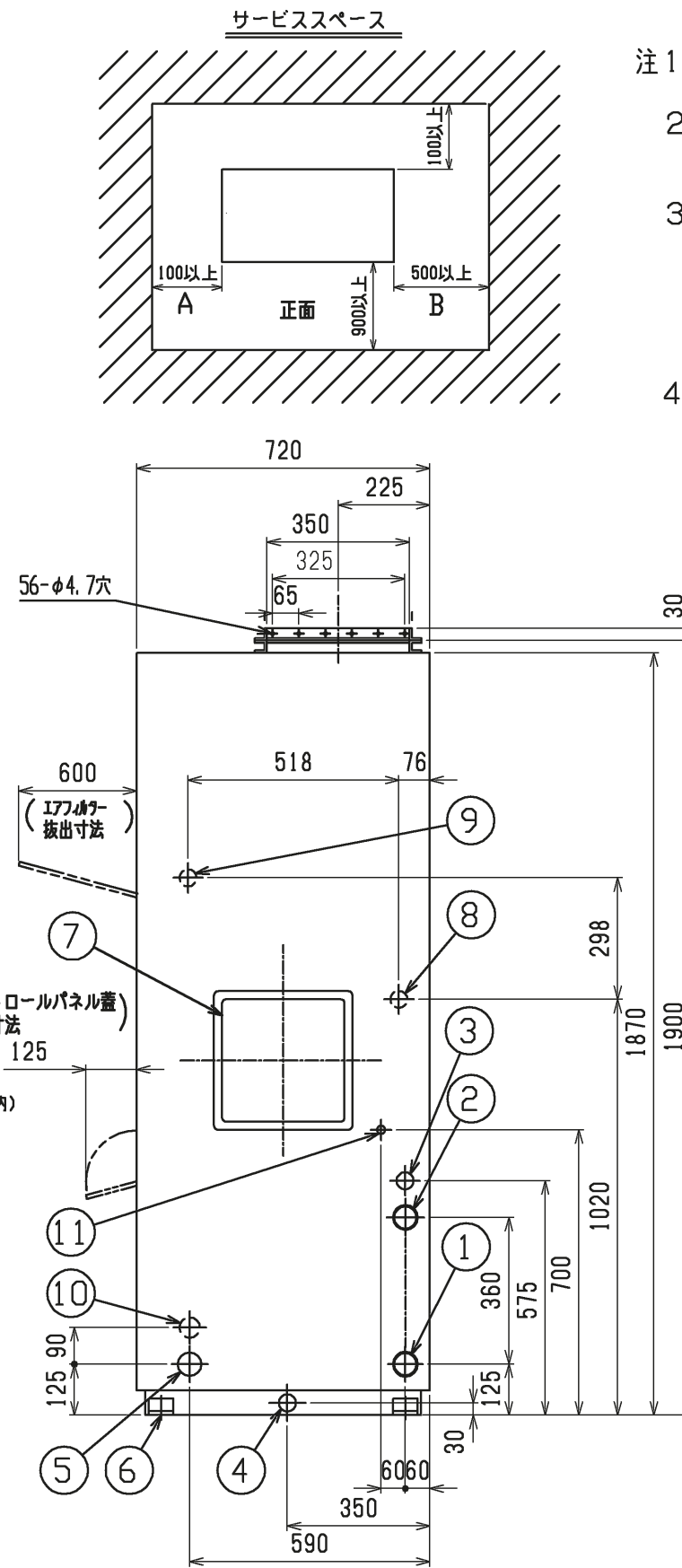
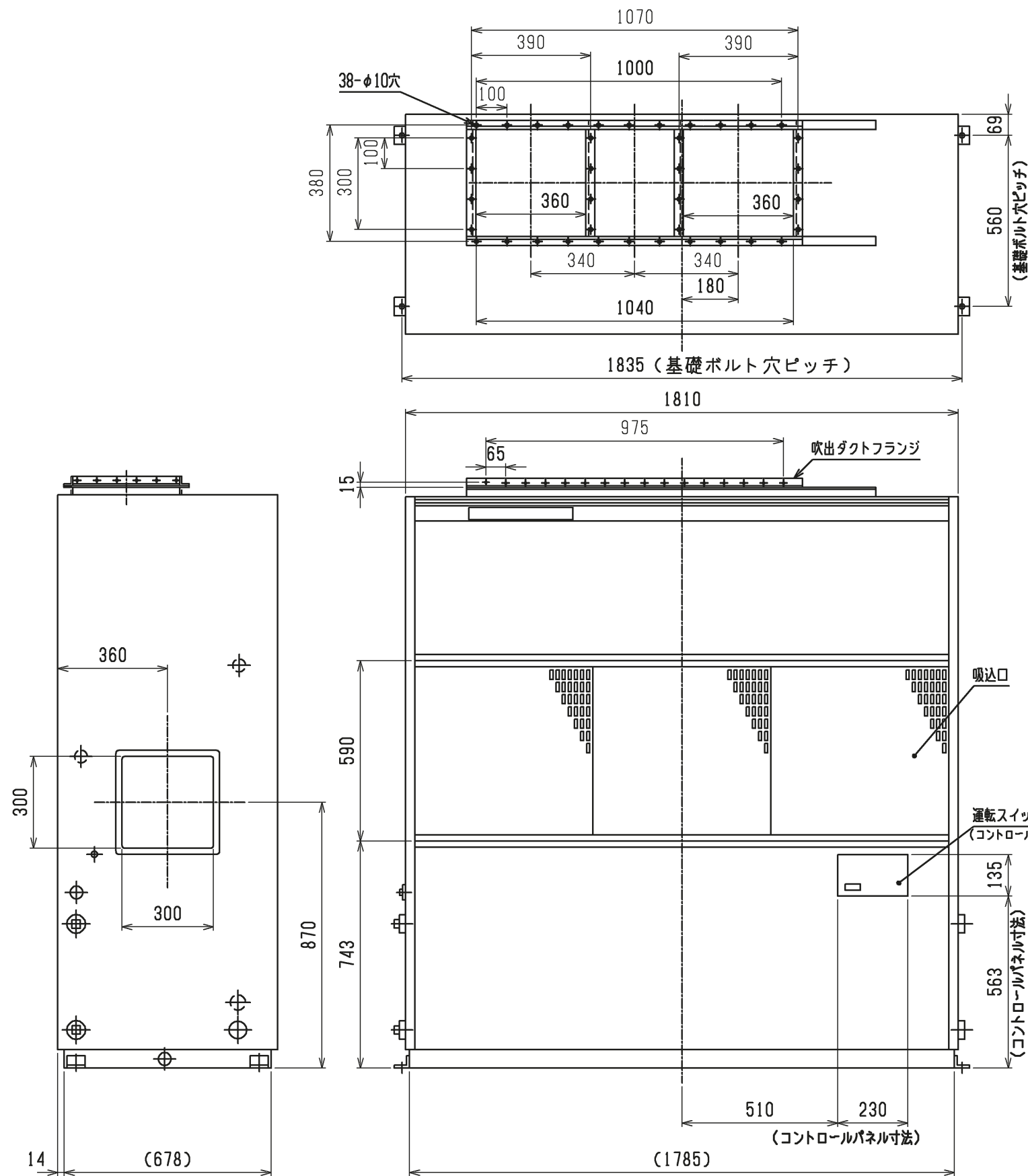
注1. 冷房能力および運転特性は、JIS B8616:2015による条件(室内側27°CDB、19°CWB、凝縮器入口水温30°C、出口水温35°C)で運転した場合の値です。
 2. 組込む別売部品の種類によっては電気特性、風量、機外静圧等が変化する場合があります。詳細はテクニカルマニュアル、冷熱ハンドブックをご覧ください。
 3. 本製品を長く安心してお使いいただく為には定期的な保守点検が必要です。各部品の点検・保全同期については、日本冷凍空調工業会発行のガイドラインを参考にしてください。

標準外仕様

添付図面	外形図 W658917 電気配線図 KQ94R738
------	-------------------------------

*除外工事 据付・基礎工事、給排水工事、電気接続工事、ダクト工事、防熱工事、電源開閉器、温調・湿調用電磁弁、逆止弁、その他本仕様書に明示無き事項。

三菱電機株式会社	日付	2017-02-06	仕様書番号	WYNC2-3252-5	副番
----------	----	------------	-------	--------------	----



- 注1. 冷却水右勝手配管の場合を示します。
2. 冷却水左勝手配管の場合はA, B寸法を逆にしてください。
3. 設置する部屋の気密性が高い場合、室内が負圧となり、部屋の扉が開かない等の問題が発生する場合がありますので、室内が負圧にならないような通気孔等を設けてください。
4. 温水・蒸気ヒーター組込み時はA, B寸法共500mm以上必要です。

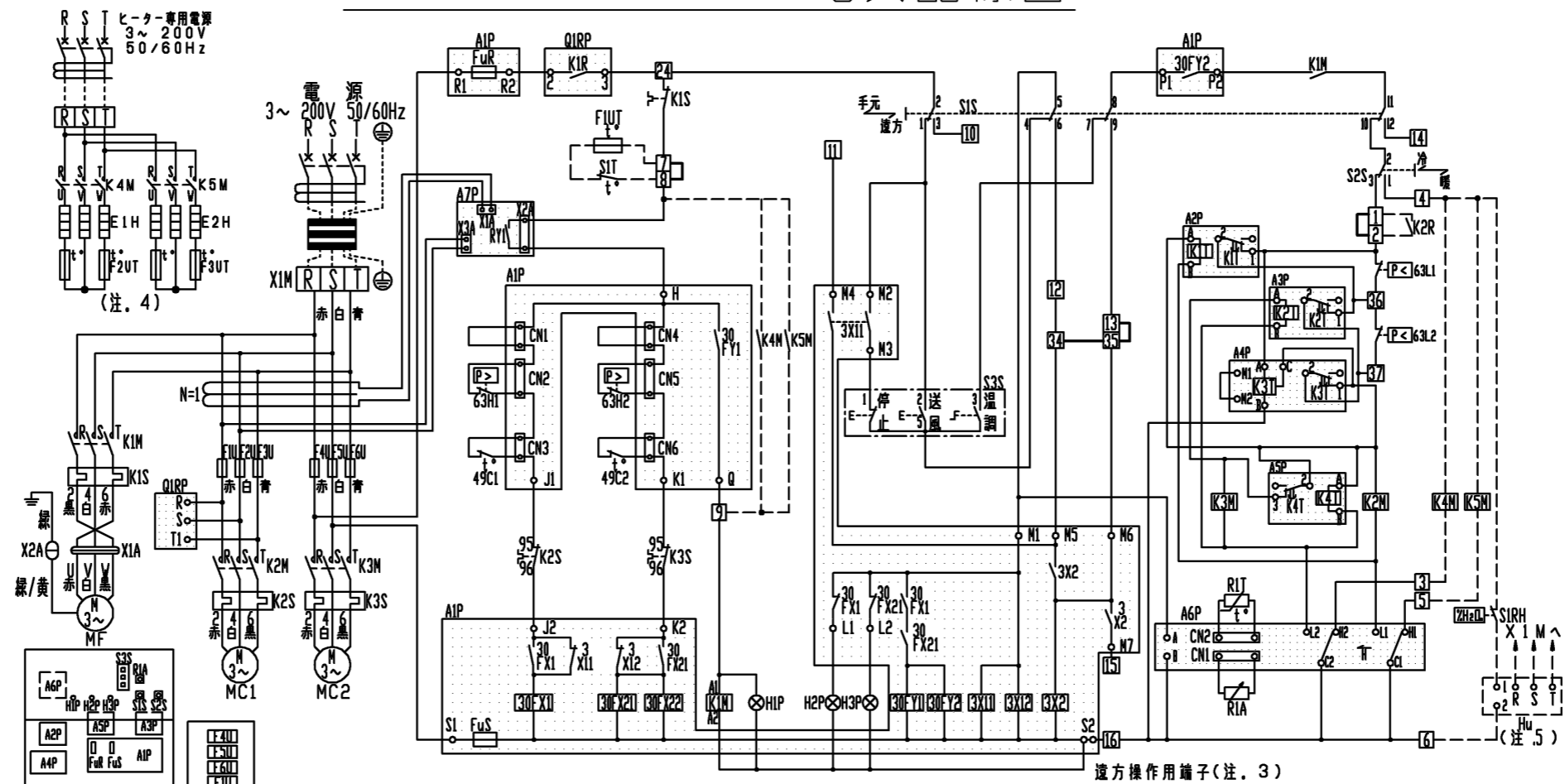
※1. アース端子(M8)は、スイッチボックス内にあります。
 定格銘板の貼付位置：底フレーム前面右側

NO.	名称	記事	NO.	名称	記事	NO.	名称	記事
1	冷却水入口	Rc2	7	新鮮空気取入ダクト接続口		11	加湿器入口 蒸発皿式加湿器 蒸気スプレー式加湿器 水スプレー式加湿器	Rc ¾ Rc ½
2	冷却水出口	Rc2	8	温水ヒーター入口 蒸気ヒーター出口	Rc2			
3	上部ドレン	Rp1	9	温水ヒーター出口 蒸気ヒーター入口	Rc2			
4	下部ドレン	Rp1	10	電気ヒーター用補助電源穴				
5	電源取入口	φ58穴						
6	基礎ボルト取付板(脱着可)	4-φ17穴(M12用)						

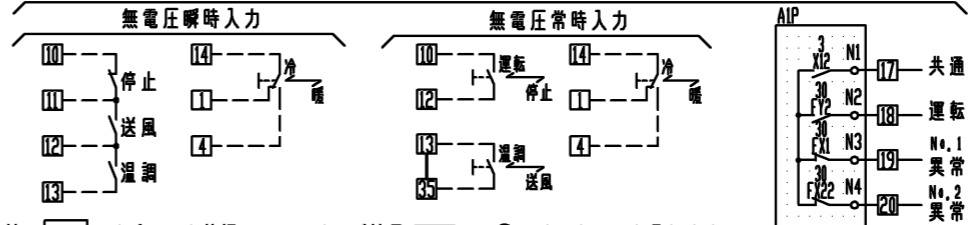
本図面の所有権は三菱電機株式会社にある。
 THIS DOCUMENT IS THE PROPERTY OF MITSUBISHI ELECTRIC CORPORATION.

作成日付 ISSUED	改定日付 REVISED	TITLE
2004-05-26	2021-05-26	パッケージエアコン外形図 PW-P630(V)DJ PW-P560(V)DJ2, P560(V)DJ3
三菱電機株式会社 DWG.NO. W 658917		REV. F PAGE 1/1

PW-P450・560DJ3 電気配線図

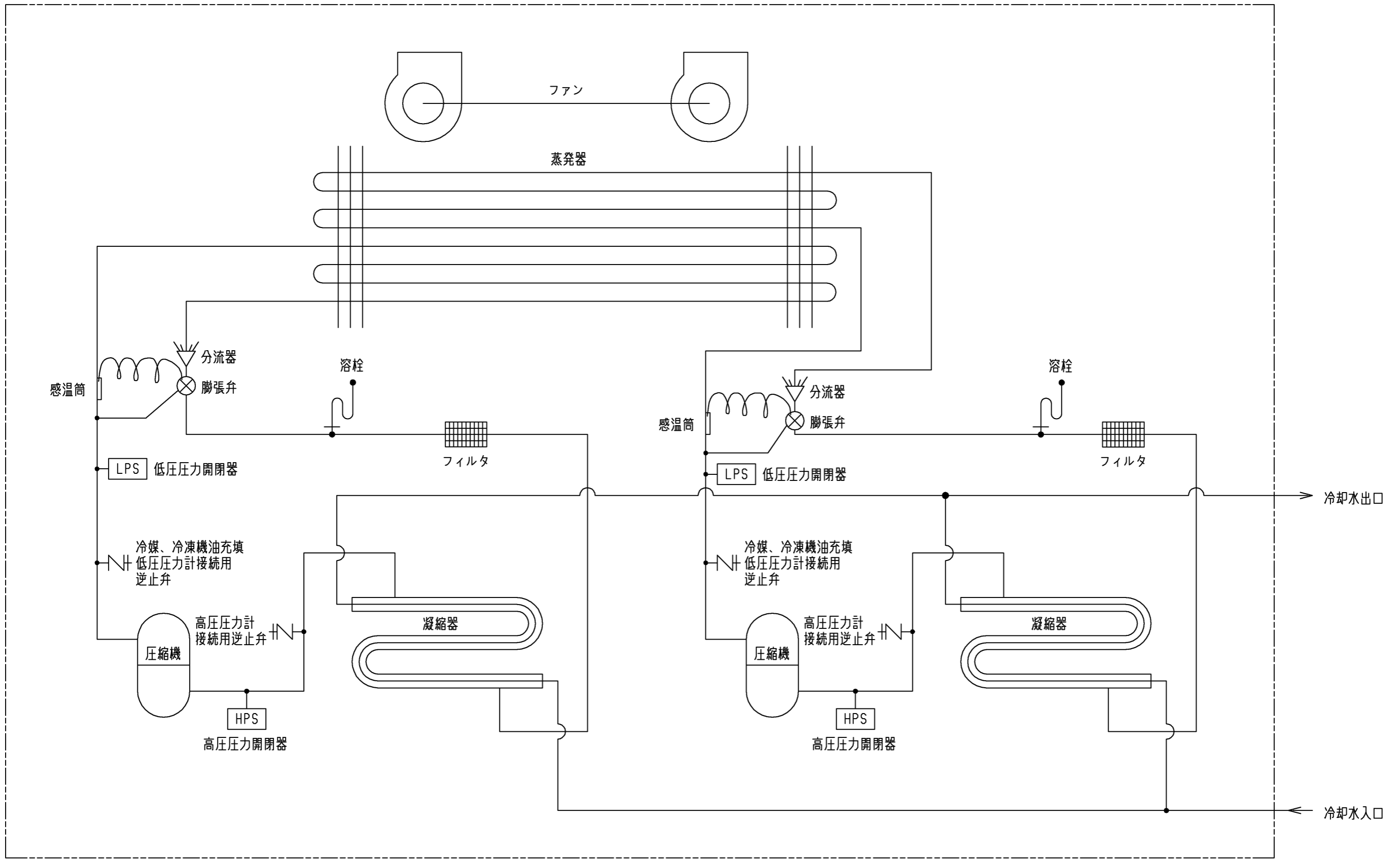


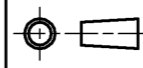

端子台	A1P	3X2・11・12	電磁継電器	S2S	切換スイッチ (冷/暖)	
1-黄	H	-黒	30FX1・21・22	電磁継電器	S3S	押ボタンスイッチ
2-橙	J1	-茶	30FY1・2	電磁継電器	X1A	中継コネクタ (MF)
3-茶	J2	-桃	49C1・2	温度スイッチ (MC1・2)	X2A	中継コネクタ (アース)
4-桃	K1	-茶	63H1・2	高圧圧力開閉器	X1M・X2M	端子台
5-灰	K2	-桃	63L1・2	低圧圧力開閉器	別売付属品・現地調達品	
6-黒	L1	-黄	A1P	リレー基板	E1H・E2H	電気ヒータ
7-橙	L2	-橙	A2P・A3P	限時継電器 (60秒)	F1UT	温度ヒューズ (110℃)
8-黒	M1	-青	A4P	限時継電器 (10分)	F2UT・F3UT	温度ヒューズ (130℃)
9-橙	M2	-白	A5P	限時継電器 (5秒)	Hu	蒸発皿式加湿器
10-黄	M3	-青	A6P	温度調節器	K4M・K5M	電磁接触器 (E1H・E2H)
11-橙	M4	-橙	A7P	漏電検知プリント基板 ASSY	K2R	インタロック接点
12-茶	M5	-茶	FuR・FuS	ヒューズ (250V, 5A)	S1RH	湿度調節器
13-黄	M6	-黄	F1U・F6U	ヒューズ (②) 250V, 200A	S1T	過熱防止器
14-黒	M7	-桃	H1P	表示灯 (運転: 赤)		
15-桃	N1	-茶	H2P・H3P	表示灯 (異常: 白)		
16-黒	N2	-赤	K1M	電磁接触器 (MF)		
17-茶	N3	-黄	K2M・K3M	電磁接触器 (MC1・2)		
18-赤	N4	-灰	K1R	電磁継電器 (Q1RP)		
19-黄	P1	-灰	K1S	過電流継電器 (MF)		
20-灰	P2	-黄	K2S・K3S	過電流継電器 (MC1・2)		
24-赤	Q	-橙	MC1・2	電動機 (圧縮機)		
34-茶	R1	-赤	MF	電動機 (ファン)		
35-黄	R2	-赤	Q1RP	逆相保護継電器		
36-黒	S1	-白	RIA	可変抵抗器 (A6P)		
37-赤	S2	-黒	RIA	サーミスタ (A6P)		
			S1S	切換スイッチ (手元/遠方)		

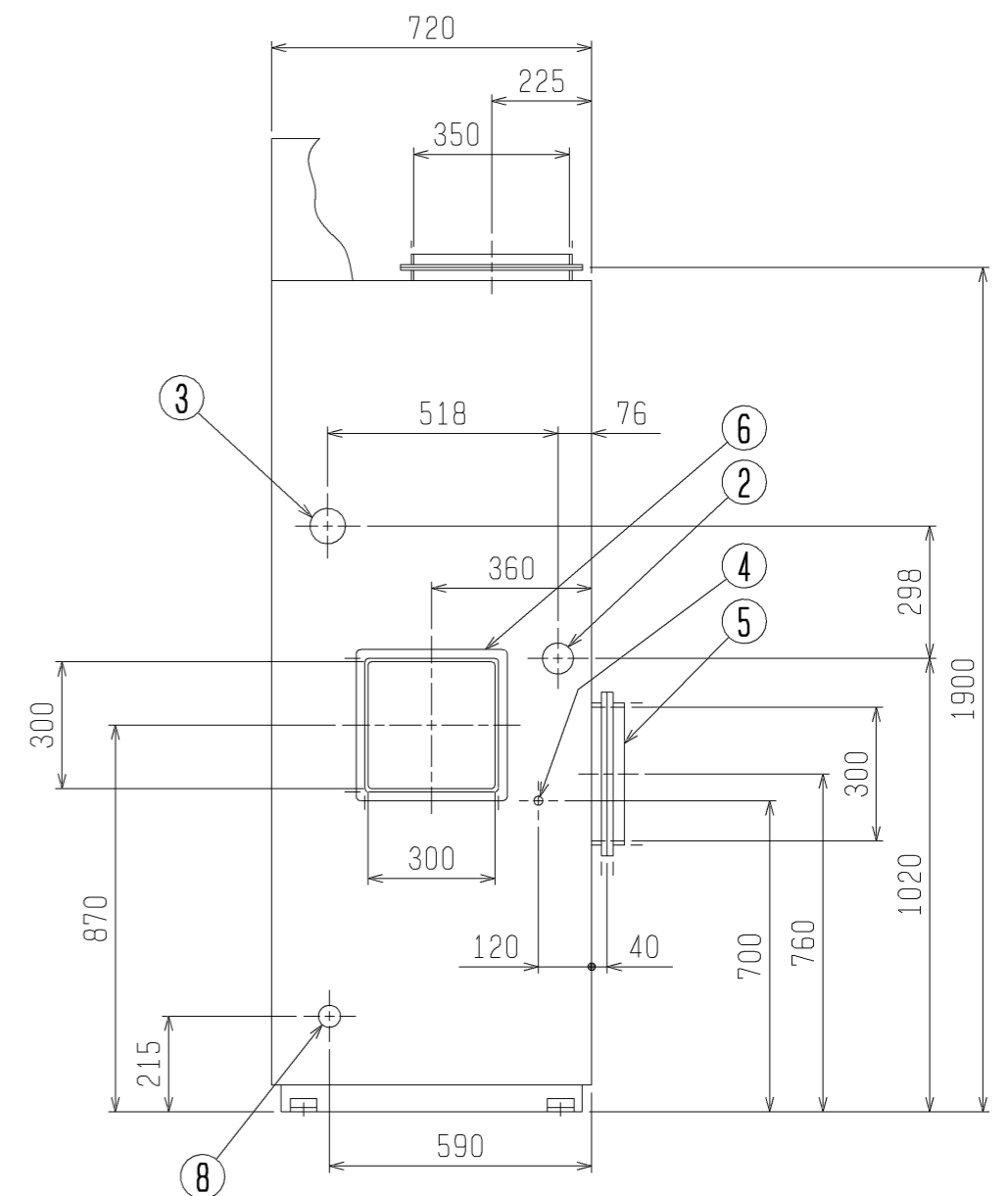
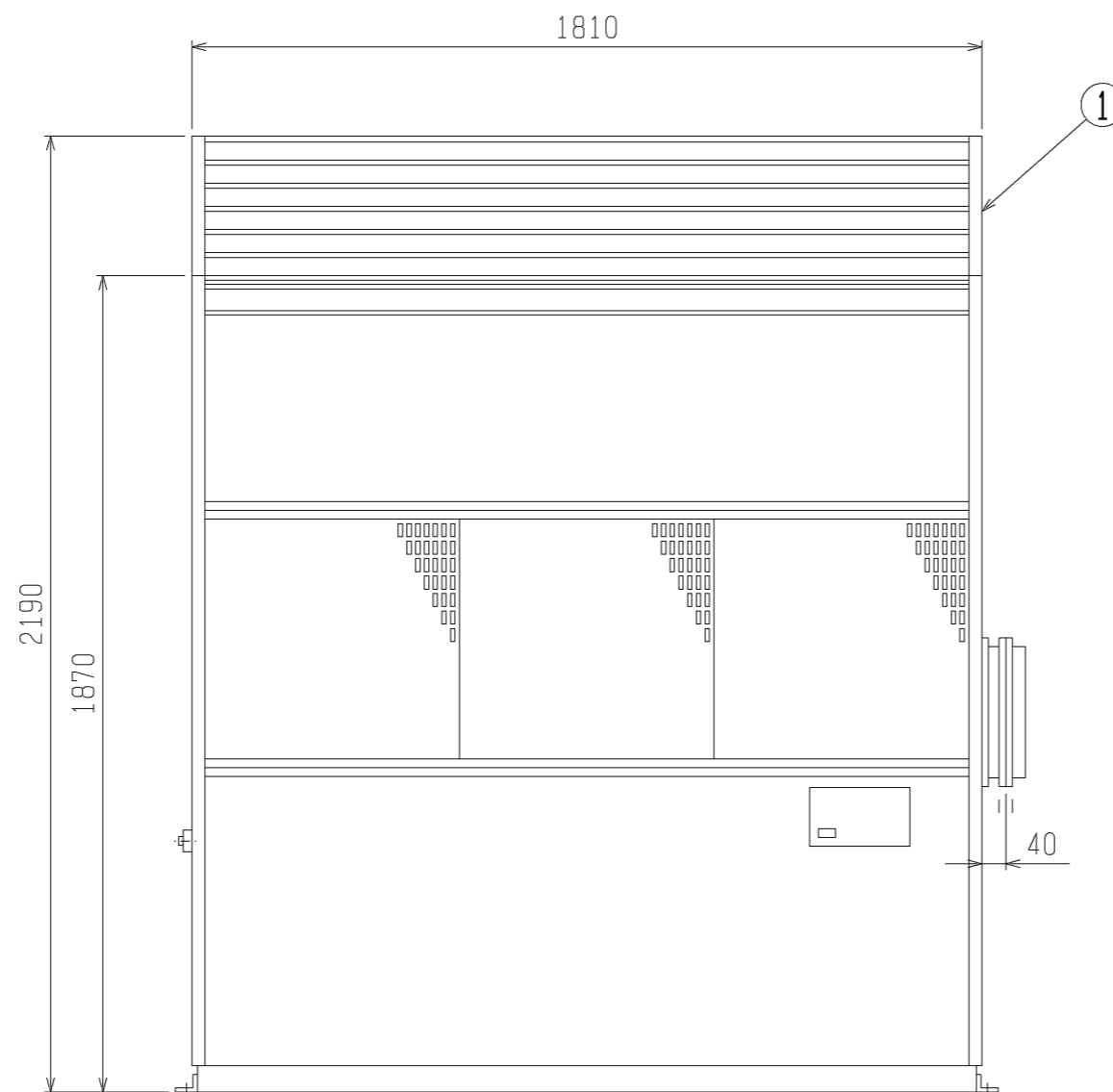
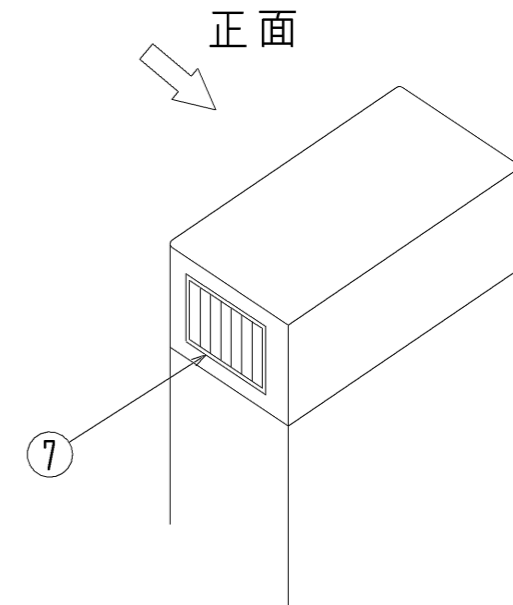
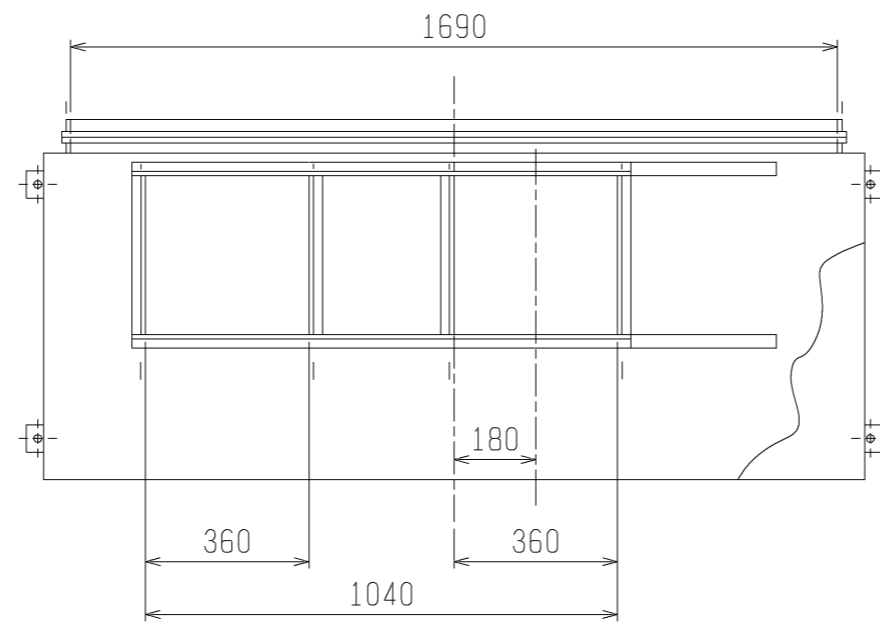


- 注1. はプリント基板、 はタブ端子、 はコネクタを示します。
 は短絡線、 は接地配線を示します。
 また、(11)~(20)はX2M上の端子番号を示します。
- インタロック回路(冷却水用断水リレーまたは冷却水ポンプ用電磁開閉器の補助a接点)を端子11-20間(短絡線は除去する)に必ず配線してください。
 - 遠方操作をされる場合は、[無電圧瞬時入力][無電圧常時入力]のいずれかを選択できます。
 [無電圧瞬時入力]の場合
 操作端子台X2Mの11-13間の短絡線を除去し、11, 14, 16~17, 19~20を使用してください。
 [無電圧常時入力]の場合
 操作端子台X2Mの11, 14, 16, 19, 22~23, 25を使用し、
 送風運転の場合は13-15間の短絡線を除去してから配線してください。
 - 電気ヒータ取付の場合: 端子7-8間の短絡線を除去し、ヒータ回路 (S1T, K4M, K5M, E1H, E2H, F1UT, F2UT, F3UT) を追加配線してください。
 E1H・2の電源線はX1Mを使用しないで別電源より配線してください。
 本機については、ファン残留運転機能が標準仕様となっていないので、電気配線の改装が必要です。
 - 蒸発皿式加湿器取付の場合: 端子4-6間に加湿器回路 (S1RH・Hu) を追加配線してください。
 - A6Pの動作
-
- 注2. 電気ヒータは当社指定の受注品を使用してください。
 3. 電源を逆相接続すると機械は動きません。電気配線図にしたがって配線してください。

	作成日付 ISSUED	改定日付 REVISED	TITLE パッケージエアコン電気配線図 PW-P450・560DJ3
DIM. mm	17-02-21	17-07-31	
SCALE NTS	三菱電機株式会社		DRW.NO. W KQ94R738
	REV. A	PAGE 1/1	



	作成日付 ISSUED	改定日付 REVISED	TITLE
	DIM. mm	04-06-10	17-02-14
SCALE NTS	 三菱電機株式会社		DRW.NO. W658933 REV. B PAGE 1/1



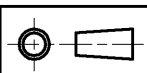

No.	名称	記事
1	プレナム室	
2	温水ヒーター入口 蒸気ヒーター出口	Rc 2
3	温水ヒーター出口 蒸気ヒーター入口	Rc 2
4	加湿器入口 (蒸気スプレー式加湿器) (蒸発皿式加湿器)	Rc 1/2 Rc 3/4
5	背面吸込ダクト接続口	
6	新鮮空気取入ダクト接続口	
7	プレナム室側面吹出グリル	
8	電気ヒーター用補助電源穴	

注. ②、③、④、⑥、⑦、⑧は、左右どちらでも接続可能です。

	作成日付 ISSUED	改定日付 REVISED	TITLE 別売部品組込外形図		
	04-06-10	17-07-21	PW-P630 (V) DJ PW-P560 (V) DJ2, (V) DJ3		
SCALE NTS	三菱電機株式会社		DRW. NO. W658938	REV. D	PAGE 1 / 1

機種名	ファンモータ (kW)	金属管・合成樹脂管配線 最小電線太さ [こう長]	※1 手元開閉器使用の場合		※2 配線用遮断器 使用の場合	※2 漏電遮断器使用の場合 (地絡, 過負荷, 短絡保護 兼用)		アース線 [銅] 最小電線太さ	
			開閉器容量 (A)	ヒューズ容量 (A)	定格電流 (A)		※1の場合	※2の場合	
PW-P140DJ3	標準	3.5mm ² (φ2.0mm) [22m]	60	50	40	40A	30mA 0.1sec以下	3.5mm ² (φ2.0mm)	3.5mm ² (φ2.0mm)
	1.5	5.5mm ² (φ2.6mm) [31m]	60	50	40	40A	30mA 0.1sec以下	3.5mm ² (φ2.0mm)	3.5mm ² (φ2.0mm)
PW-P224DJ3	標準	8mm ² (φ3.2mm) [37m]	100	75	50	50A	30mA 0.1sec以下	5.5mm ² (φ2.6mm)	3.5mm ² (φ2.0mm)
	1.5	8mm ² (φ3.2mm) [33m]	100	75	50	50A	30mA 0.1sec以下	5.5mm ² (φ2.6mm)	3.5mm ² (φ2.0mm)
	2.2	14mm ² [48m]	100	75	50	50A	30mA 0.1sec以下	5.5mm ² (φ2.6mm)	3.5mm ² (φ2.0mm)
PW-P280DJ3	標準	14mm ² [51m]	100	100	75	75A	100mA 0.1sec以下	5.5mm ² (φ2.6mm)	5.5mm ²
	2.2	14mm ² [44m]	100	100	75	75A	100mA 0.1sec以下	5.5mm ² (φ2.6mm)	5.5mm ² (φ2.6mm)
PW-P450DJ3	標準	22mm ² [48m]	100	100	100	100A	100mA 0.1sec以下	5.5mm ² (φ2.6mm)	5.5mm ² (φ2.6mm)
	3.7	22mm ² [44m]	100	100	100	100A	100mA 0.1sec以下	5.5mm ² (φ2.6mm)	5.5mm ² (φ2.6mm)
PW-P560DJ3	標準	22mm ² [39m]	200	150	125	125A	100mA 0.1sec以下	8mm ² (φ3.2mm)	8mm ² (φ3.2mm)
	5.5	38mm ² [59m]	200	150	125	125A	100mA 0.1sec以下	8mm ² (φ3.2mm)	8mm ² (φ3.2mm)

- 注) 1. 配線要領は内線規程 (JEAC8001) に基づいて決められています。
2. 電源配線 (金属管・合成樹脂管配線) については、I 線種で同一管内に収める電線数 3 本以下の場合を示します。
3. 電源配線 (金属管・合成樹脂管配線) のこう長は電圧降下 2% 時の最大電線こう長を示します。
4. ヒューズは日種ヒューズを使用する場合を示します。
5. 配線用遮断器の定格遮断容量は、現地設備工事内容により各々異なりますので、遮断器取付箇所における短絡電流を計算 (推定) し、充分耐えるだけの遮断容量を有する適正な遮断器を選定ください。
その都度計算出来ない場合は、電気技術基準調査委員会において JEAC8701 「 低圧電路に使用する自動しゃ断器の必要なしゃ断容量 」 が、発行されていますので現地設備工事内容に適合する遮断器を選定してください。
6. 漏電遮断器で地絡保護専用のものは、手元開閉器又は配線用遮断器と組合わせて使用してください。
その場合はヒューズ容量または配線用遮断器の定格電流と同等以上の容量のものを使用してください。

	作成日付 ISSUED	改定日付 REVISED	TITLE
DIM. mm	17-07-27		パッケージエアコン機外配線要領図 PW-P140・224・280・450・560DJ3
SCALE NTS	 三菱電機株式会社		DRW.NO. WKP96U499
			REV. *
			PAGE 1/1