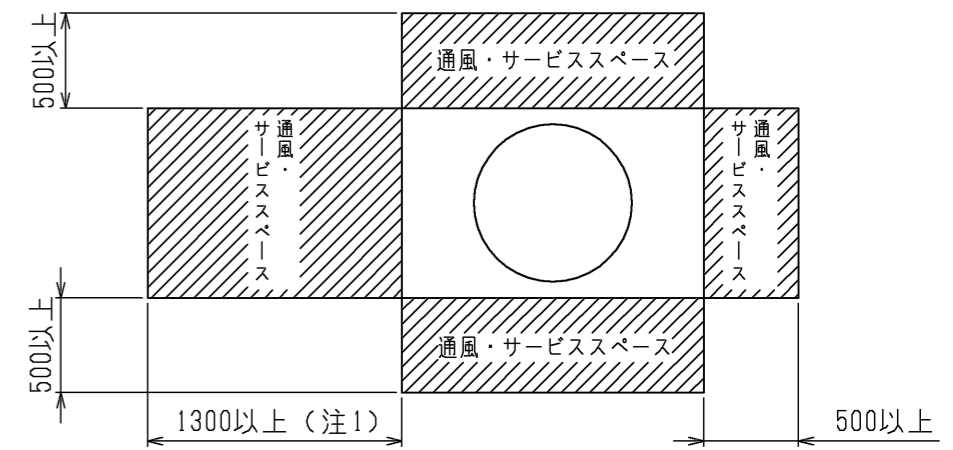
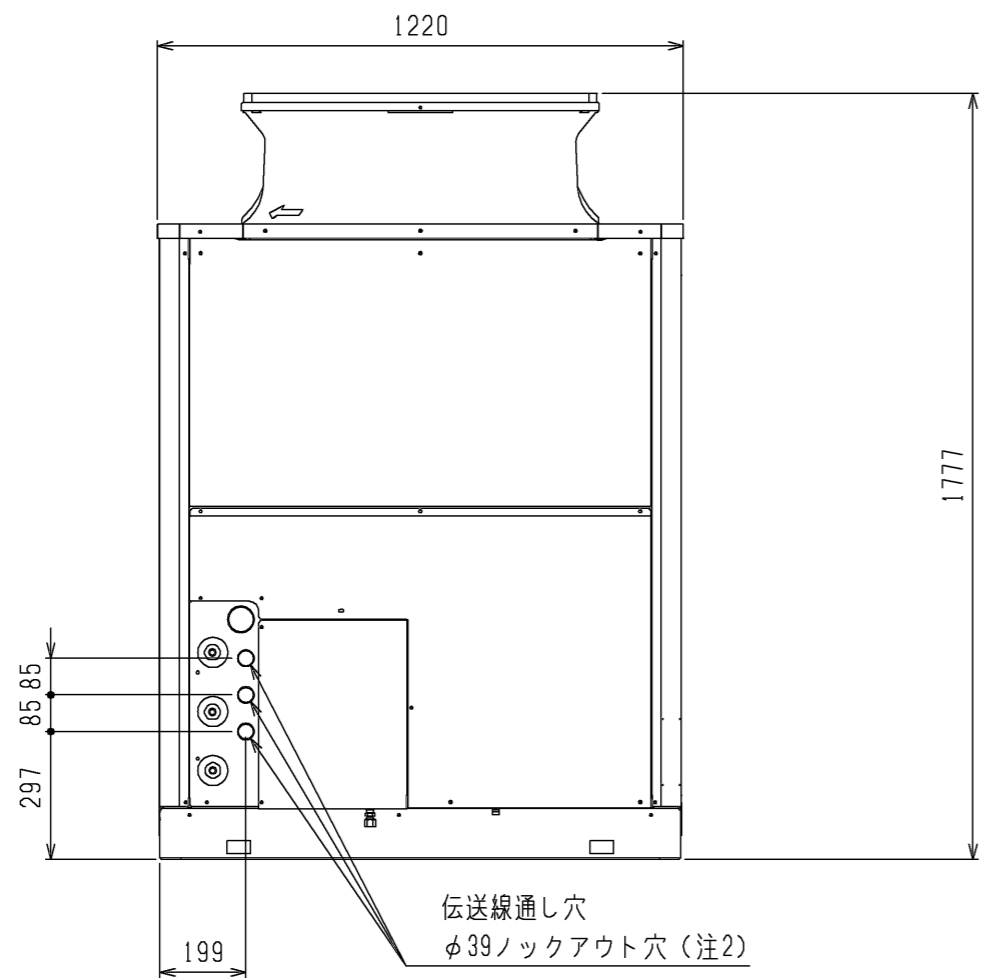


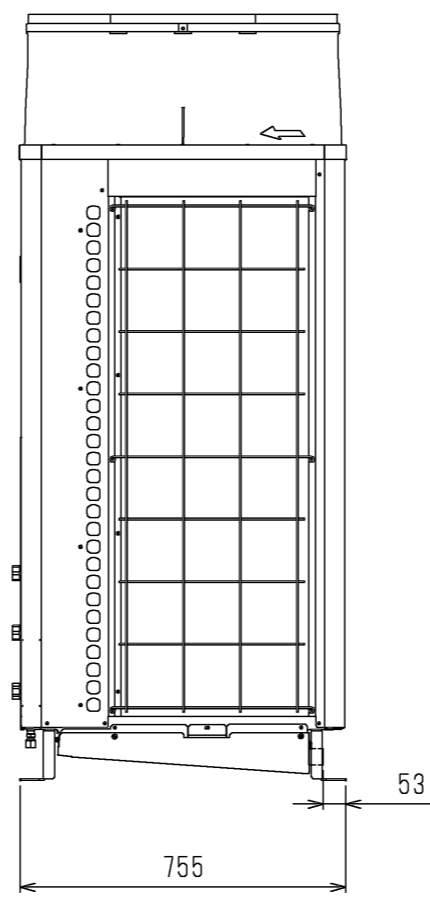
平面図



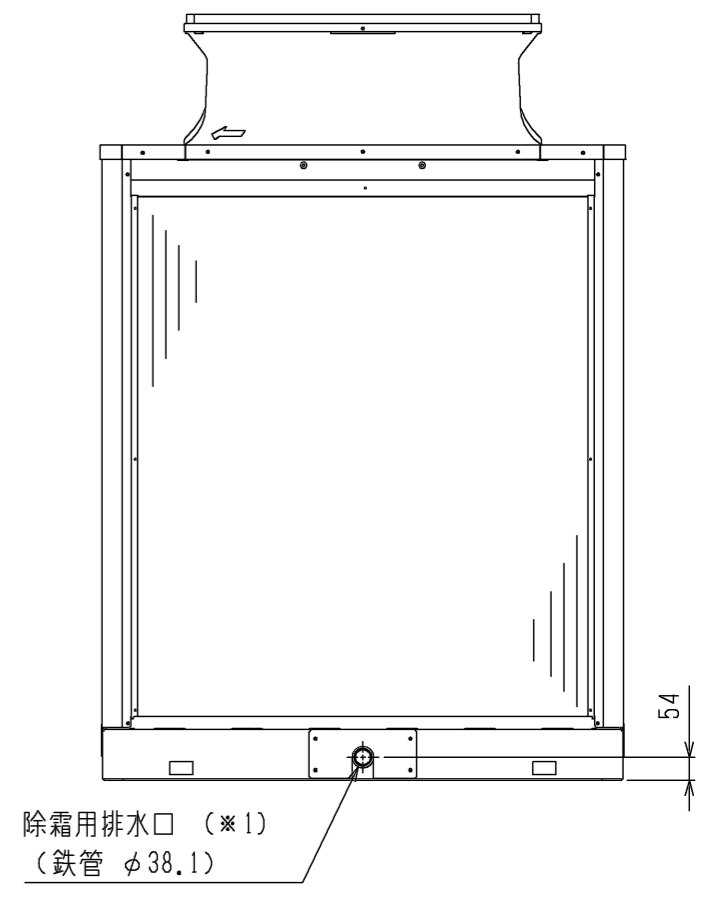
<平面図>
サービススペース
(単独設置の場合)



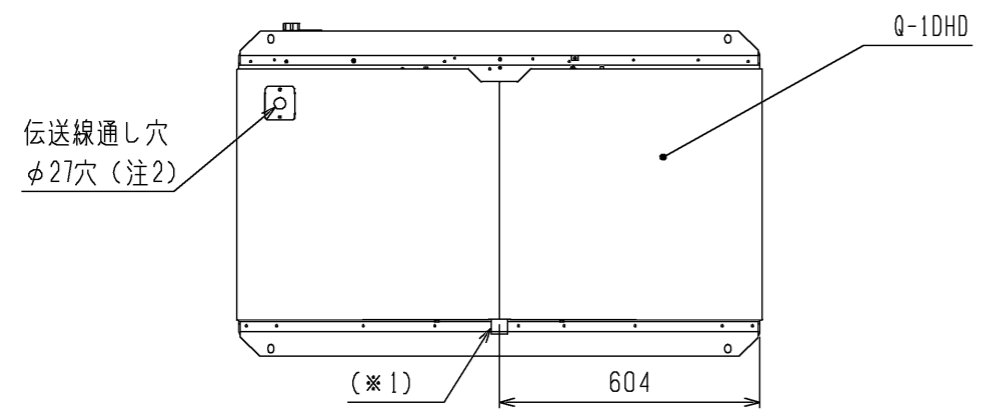
正面図



側面図

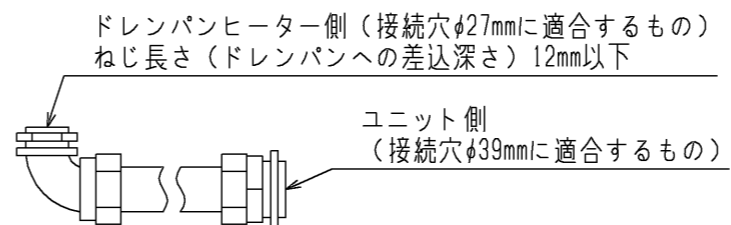


背面図



下面図

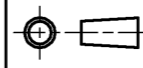

注2. 下記に示す電線管を現地手配願います。



電線管は内径φ19mm以上で耐候性のものを選定してください。

注1. ドレンパンを着脱する為、製品本体の左右どちらかに1300mm以上サービススペースを取ってください。

製品の仕様は改良のため予告なく変更する場合があります。

 DIM. mm	作成日付 ISSUED	改定日付 REVISED	TITLE 業務用エコキュート用 別売ドレンパンヒーター 組込外形図 Q-1DHD		
	17-02-22	17-05-15			
SCALE NTS	 三菱電機株式会社		DRW.NO. W KW96C319	REV. A	PAGE 1/1