

空冷ヒートポンプ式パッケージエアコン 蓄熱槽ユニット仕様書 (シティマルチ ICE Y、Ye、Yc)				
形名	STY-29C	台数		記号

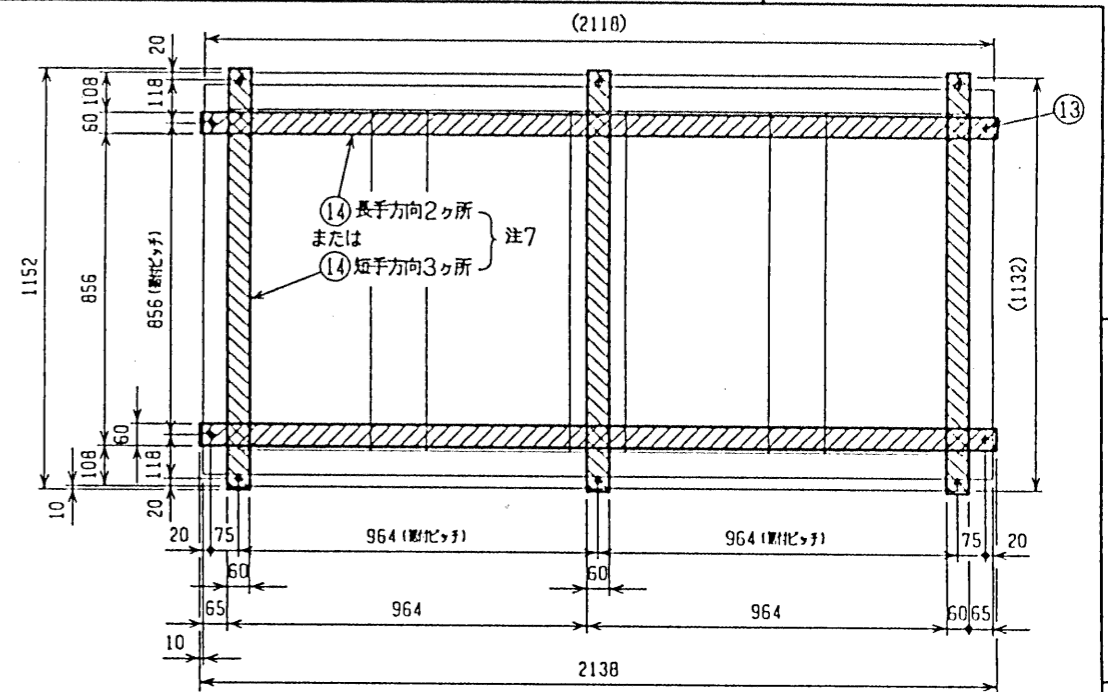
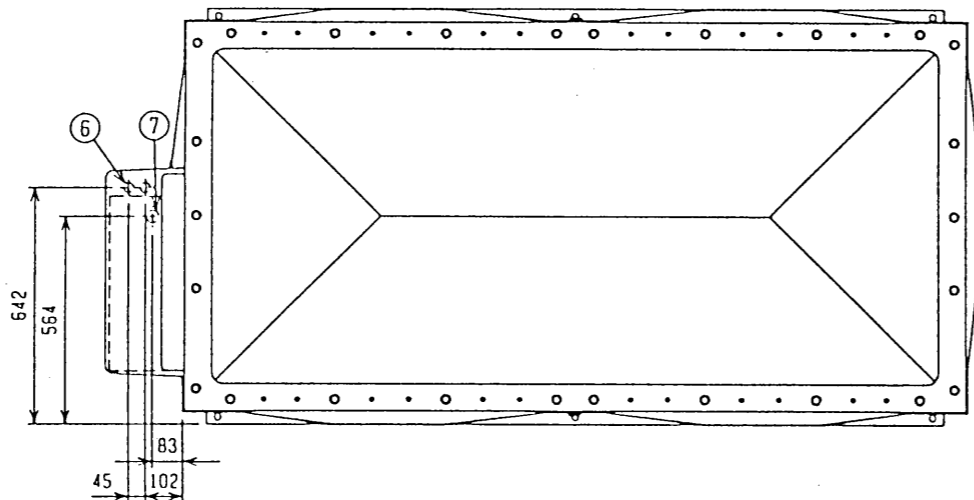
項目			仕様	
外形寸法 (高さ×幅×奥行)		Mm	1910×2358×1132	
外装 (塗装色)			FRP, 鋼板ポリエステル粉体塗装 (マンセル5Y8/1)	
有効水量		m ³	2.9	
質量	製品質量		Kg	530
	運転質量		kg	3430
配管	冷媒配管	液	mm	φ15.88ロー付け
		ガス	mm	φ31.75ロー付け
	水配管	給水/排水		1B/1B
		オーバーフロー		1 1/4B
配線	信号線		mm ²	0.75
	動力線		mm ²	1.25
標準外仕様				
特記事項			<p>注1. 濡れて困るものの上にユニットを据え付けしないでください。外気条件によっては、ユニット下部から結露水がたれます。</p> <p>注2. 結露水がたれて問題となるところでは、排水処理、集中ドレンパン (別売) 設置等の処理を現地で実施してください。</p> <p>注3. 結露しても熱漏洩量は性能面から見て問題ありません。</p> <p>注4. 本製品を長く安心してお使い頂く為には定期的な保守・点検が必要です。各部品の点検、保全周期については日本冷凍空調工業会発行のガイドラインを参考にしてください。</p>	

空冷ヒートポンプ式パッケージエアコン蓄熱槽ユニット仕様書				形名	STY-29C	台数	
三菱電機株式会社	作成日	00-12-05	仕様書番号	WYNC0-4539	副番		記号

作成	堀田村彦	00.12.05	A改定		B改定		C改定	
----	------	----------	-----	--	-----	--	-----	--

- ① 冷媒配管<ガス>...φ31.75<0-付>
- ② 冷媒配管<液>...φ15.88<0-付>
- ③ 給水口...1B
- ④ 排水口...1B
- ⑤ オーバーフロー...1 1/4B
- ⑥ 電線穴...2-φ27
- ⑦ ドレン出口...1B
- ⑧ 機械室ドレンパン
- ⑨ 制御箱
- ⑩ 水位計窓
- ⑪ 蓄熱槽
- ⑫ ベース
- ⑬ 基礎ボルト穴<10-φ18穴>
- ⑭ 基礎(据付架台)<現地手配>
- ⑮ 機械室カバー

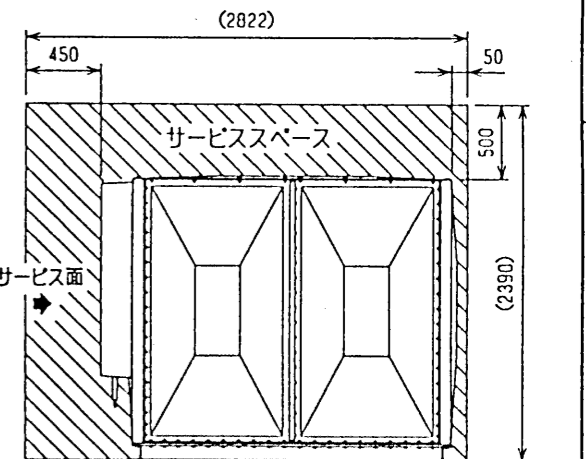
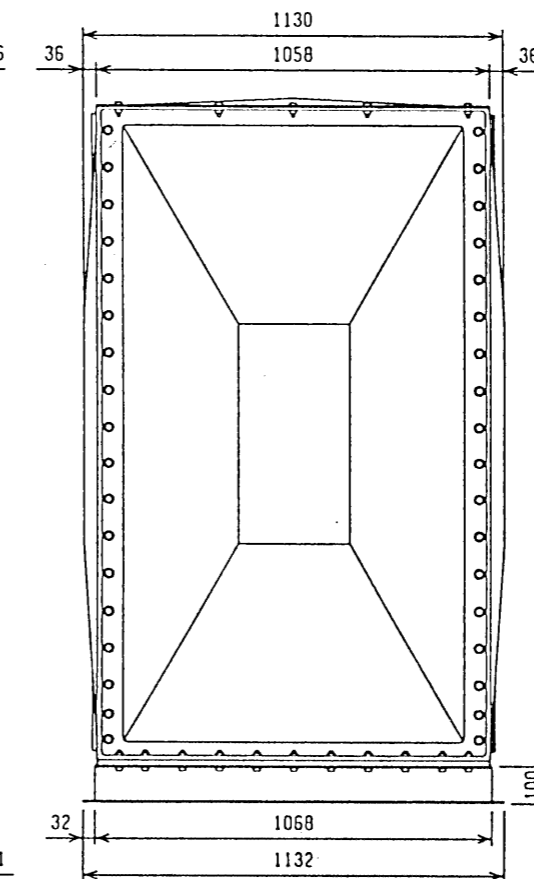
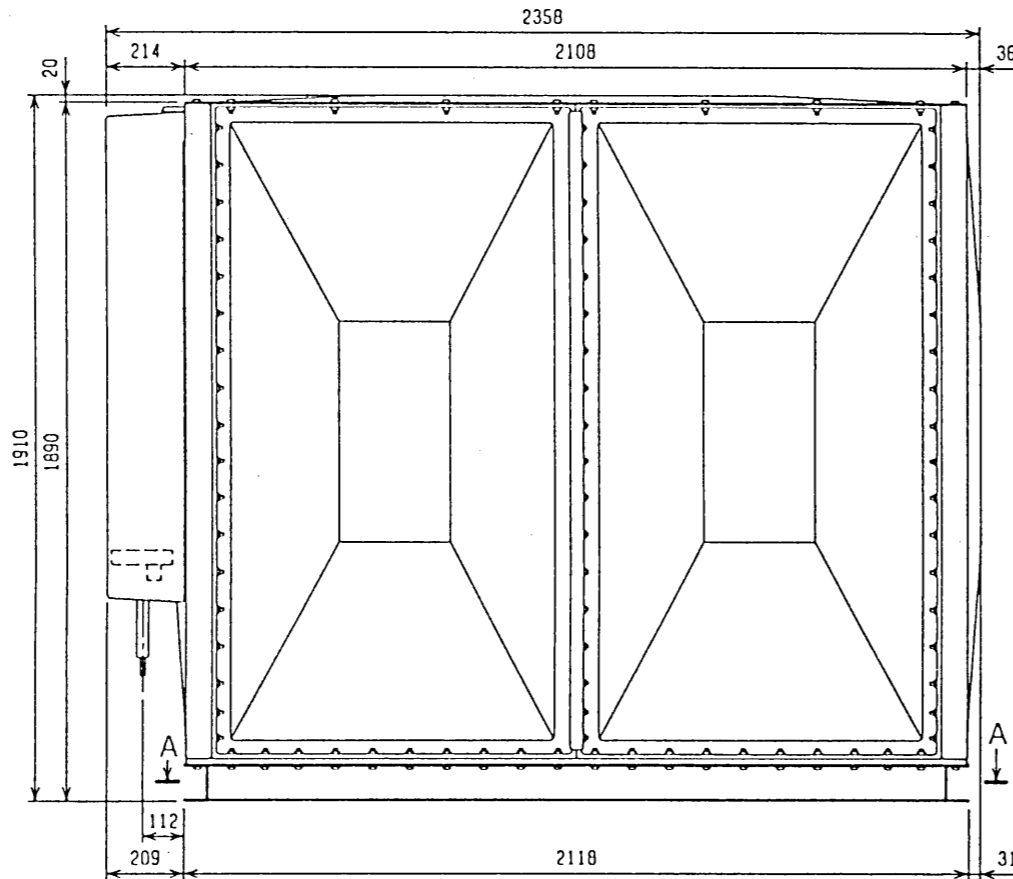
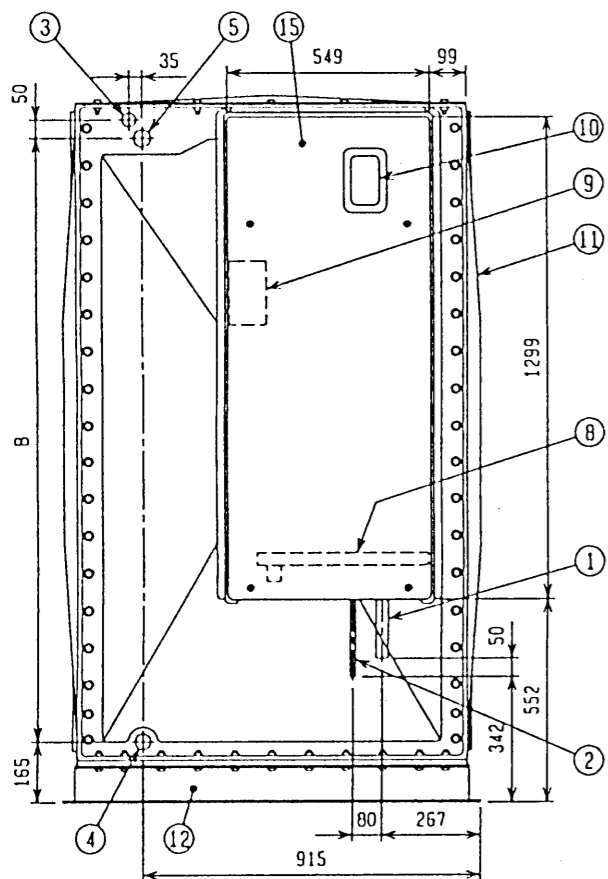
变化寸法	B
STY-(P)26C	1529
STY-(P)29C	1629



断面A-A

蓄熱槽全容積: 3.16 m^3 (有効容積: STY-(P)26C: 2.6 m^3
 (有効容積: STY-(P)29C: 2.9 m^3)
 蓄熱槽内寸法: 高さ1751×幅1968×奥行918

- 注1. 基礎(据付架台)は、少なくとも断面A-Aの斜線部分を確保してください。
- 注2. 蓄熱槽ユニットの運転重量は、STY-(P)26Cが約3130kg、STY-(P)29Cが約3430kgとなりますので、それに充分耐えられる基礎(据付架台)としてください。据付架台設置の場合は、少なくとも基礎ボルトの真下を支柱受けしてください。
- 注3. 濡れて困るものの上にユニットを据付けないでください。外気条件によってはユニット下部から結露水がたれます。結露水がたれて問題となる場合は、排水処理、集中ドレンパン(別売)設置等の処理を現場で実施してください。結露しても熱漏れ量は性能面から見て問題ありません。
- 注4. 蓄熱槽への給水は、必ず日本冷凍空調工業会の水質基準に従ってください。
- 注5. 蓄熱槽は給水後、若干膨らむ場合があります。
- 注6. 下図に示すサービススペースを確保してください。
- 注7. STY-(P)29Cを856mmピッチの長手方向4ヶ所で基礎に固定する場合は、アンカーボルトは、ケミカルアンカーPG-13 (M12ボルト用)を使用してください。



変更 CHANGE

MITSUBISHI ELECTRIC CORPORATION

作成日付 DATE 00-11-16

作成 DRAWN 井手 中居

照査 CHECKED 畑村 竹内

設計 DESIGNED 中居

APPROVED 宮本 石川

STY-(P)26・29C (-BS, -BSG)

インバータマルチエアコン フリープランシステム
蓄熱槽ユニット (ICE-Ypシリーズ) 外形図

USER b FILE A001

W641479

PAGE /