



冷電技術ノート	作成		改定	A				
	検認							

## 耐塩害仕様書

### 1. 適用

この仕様書は、次の環境汚染地域にパッケージエアコンの蓄熱槽ユニットを据付ける場合に適用されます。

1) 適用機種 : STY-P17M-A形 BSタイプ

2) 適用環境 : 潮風にはかからないが、その雰囲気にあるような場所

- 具体的には
  - ① 蓄熱槽ユニットが雨で洗われる場所。
  - ② 潮風の当たらないところ。
  - ③ 蓄熱槽ユニットの設置場所から海までの距離が300mを越え1km以内。
  - ④ 蓄熱槽ユニットが建物の影になる場所。

■ 海岸からの設置距離目安(設置環境により条件が変わります。)

① 直接潮風の当たるところ

	設置距離目安			備考
	300m	500m	1km	
① 内海に面する地域	耐重塩害	耐塩害	耐塩害	瀬戸内海
② 外洋に面する地域	耐重塩害	耐重塩害	耐塩害	
③ 沖縄、離島	耐重塩害			

① 直接潮風の当たらないところ

	設置距離目安			備考
	300m	500m	1km	
① 内海に面する地域	耐塩害	耐塩害	耐塩害	瀬戸内海
② 外洋に面する地域	耐重塩害	耐重塩害	耐塩害	
③ 沖縄、離島	耐重塩害		耐塩害	

	WYNBO-2672A	
--	-------------	--

## 2. 留意事項

耐塩害仕様を使用した場合でも腐食・発錆に対して、万全ではなくパッケージエアコンの設置やメンテナンスに対し、次の事項に留意願います。

1. 海水飛沫および潮風に過度に直接さらされる場所へ設置しないで下さい。
2. 蓄熱槽ユニット外装パネルに付着した塩分等の雨水による洗浄効果を損なわないように、日除け等は取付けないで下さい。
3. 蓄熱槽ユニットベース内への水の滞留は、著しく腐食作用を促進させるため、ベース内の水抜け性を損なわないように水平に据付け願います。
4. 特に海岸地帯への据付品については、付着した塩分等を除去するために定期的に水洗いを行って下さい。
5. 据付時・メンテナンス時に付いた傷は、補修をして下さい。
6. 機器の状態を定期的に点検して下さい。(必要に応じて再防錆処理や、部品交換を実施して下さい)

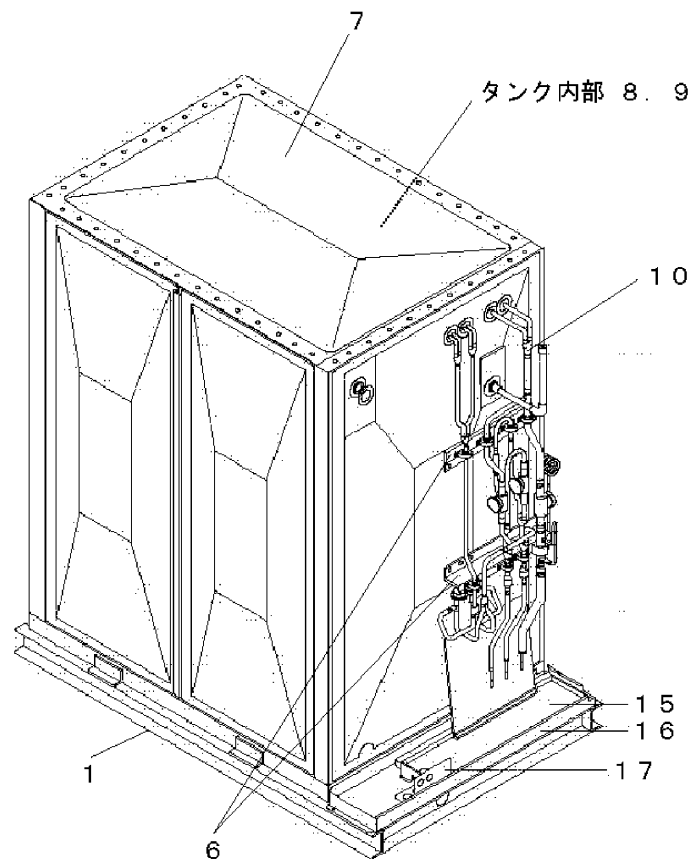
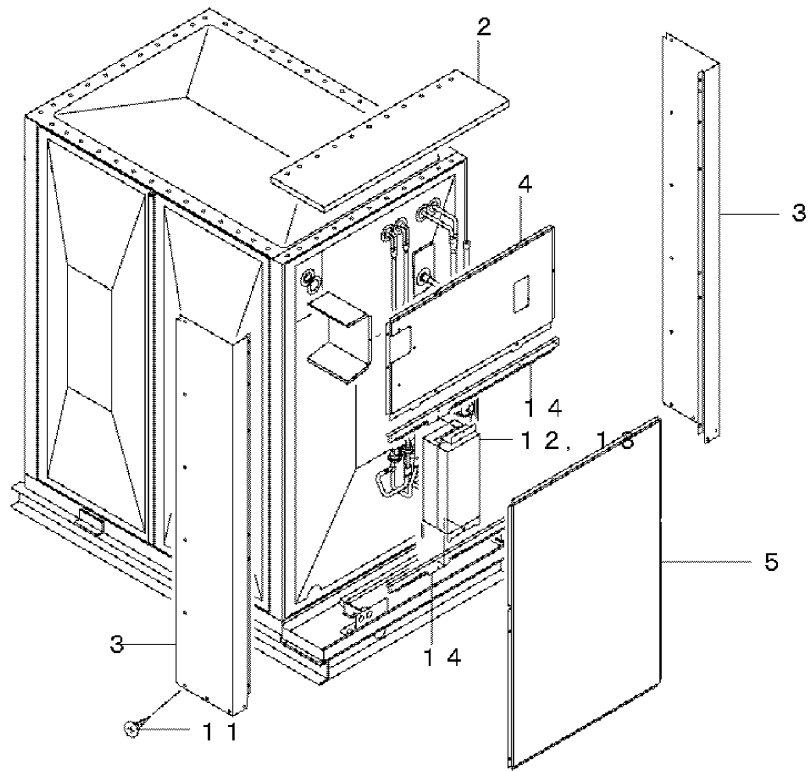
## 3. 仕様一覧

部品番号	部品名	素材	標準	耐塩害	表面処理
1	ベース	溝形鋼	○	○	内外面塗装(電着塗装+粉体塗装)
2	天パネル	合金化溶融亜鉛メッキ鋼板	○	○	外面塗装(粉体塗装)
				○	内外面塗装(粉体塗装)
3	コーナパネル	合金化溶融亜鉛メッキ鋼板	○	○	外面塗装(薄膜粉体塗装)
				○	内外面塗装(粉体塗装)
4	サービスパネルU	合金化溶融亜鉛メッキ鋼板	○	○	内外面塗装(薄膜粉体塗装)
				○	内外面塗装(粉体塗装)
5	サービスパネルD	合金化溶融亜鉛メッキ鋼板	○	○	外面塗装(薄膜粉体塗装)
				○	内外面塗装(粉体塗装)
6	配管固定板	合金化溶融亜鉛メッキ鋼板	○	○	内外面塗装(粉体塗装)
7	タンク	FRP	○	○	—
8	伝熱管	銅管	○	○	素地のまま
9	伝熱管枠	SUS304	○	○	素地のまま
10	配管ロー付部	リンドウロー	○	○	—
11	ネジ	SUS410	○	○	亜鉛-ニッケル合金メッキ+ダクロタイズド処理(標準処理済品)
12	端子箱	溶融亜鉛メッキ鋼板	○	○	素地のまま
13	端子箱ふた	溶融亜鉛メッキ鋼板	○	○	素地のまま
14	ハリ1	合金化溶融亜鉛メッキ鋼板	○	○	内外面塗装(薄膜粉体塗装)
				○	内外面塗装(粉体塗装)
15	ドレンパン	SUS304	○	○	素地のまま
16	パネルササエ	合金化溶融亜鉛メッキ鋼板	○	○	内外面塗装(粉体塗装)
17	電線管固定板	合金化溶融亜鉛メッキ鋼板	○	○	内外面塗装(粉体塗装)

## 4. 適用基準

「空調機器の耐塩害試験基準(JRA9002)」:JRA(社団法人日本冷凍空調工業会)制定

	WYNBO-2672A	
--	-------------	--



	WYNBO-2672A	
--	-------------	--