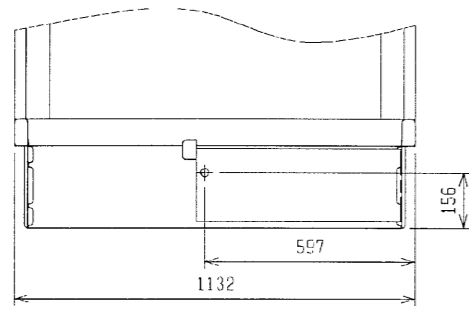


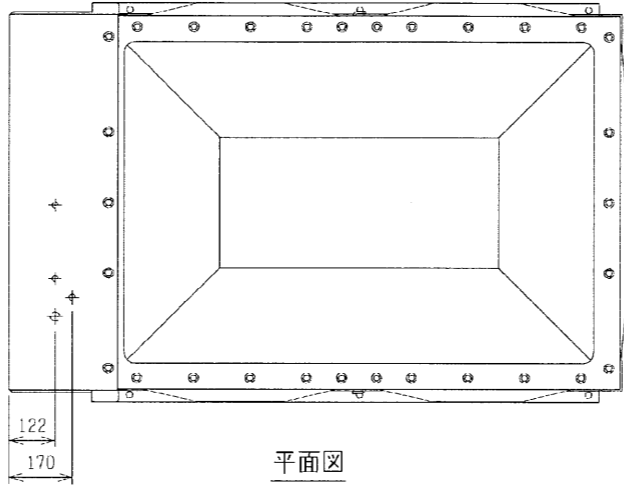
- ① 室内ユニット冷媒配管<液>
P280接続時 ...φ9.52<ロウ付> (付属配管を使用)
P355~560接続時 ...φ12.7<ロウ付>
- ② 室外ユニット冷媒配管<液>
P280接続時 ...φ9.52<ロウ付> (付属配管を使用)
P355~560接続時 ...φ12.7<ロウ付>
- ③ 室外・室内ユニット冷媒配管<ガス> (付属T継手で室内・室外に分岐)
P280接続時 ...φ19.05<ロウ付> (付属配管を使用)
P355接続時 ...φ22.2<ロウ付> (付属配管を使用)
P450接続時 ...φ25.4<ロウ付> (付属配管を使用)
P560接続時 ...φ28.6<ロウ付> (付属配管を使用)
- ④ 室外ユニット冷媒配管<低圧ガス>
P280接続時 ...φ15.88<ロウ付> (付属配管を使用)
P355接続時 ...φ19.05<ロウ付> (付属配管を使用)
P450接続時 ...φ22.2<ロウ付> (付属配管を使用)
P560接続時 ...φ25.4<ロウ付>

- ⑤ 給水口---1B
- ⑥ 排水口---1B
- ⑦ オーバーフロー口---1 1/4B
- ⑧ 電線穴<ノックアウト>---2-φ27
- ⑨ 配管穴<ノックアウト>
- ⑩ 給水管、オーバーフロー管穴<ノックアウト>
- ⑪ 排水管穴<ノックアウト>---φ62
- ⑫ ドレン出口---1B
- ⑬ 吸水口、排水口穴<ノックアウト> (背面ノミ)
- ⑭ 配管穴<ノックアウト> (正面・背面共)
- ⑮ 電線穴<ノックアウト>---2-φ27 (正面・背面共)

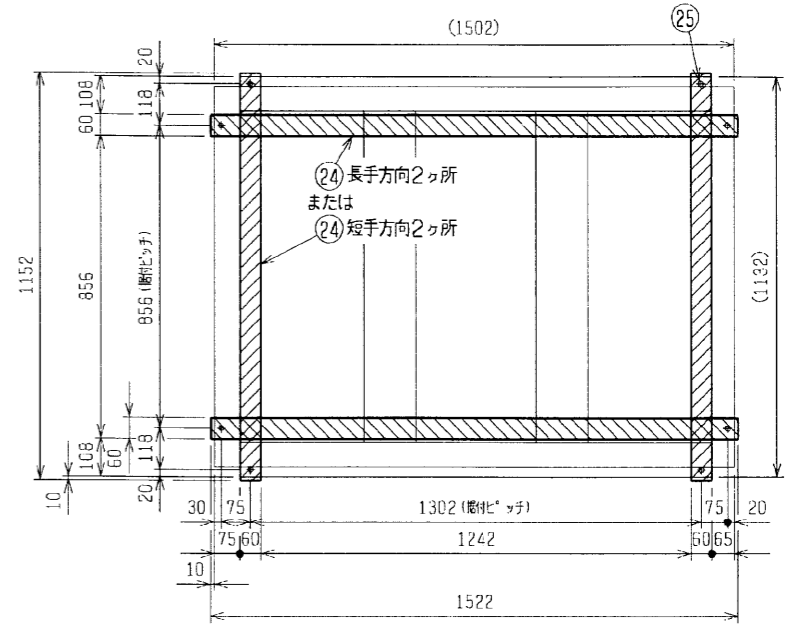
- ⑯ 機械室ドレンパン (下配管時は取り外す) 付属品
 - ⑰ 保護板
 - ⑱ 制御箱
 - ⑲ 水位計窓
 - ⑳ タイマーキット<別売部品>
 - ㉑ タイマーキット窓<ノックアウト>
 - ㉒ 番熱槽
 - ㉓ ベース
 - ㉔ 基礎 (据付架台)<現地手配>
 - ㉕ 基礎ボルト穴<10-φ18穴>
- T継手(19.05→25.4×2) ...1コ
レデューサー-1(12.7→9.52) ...2コ
レデューサー-2(25.4→28.6) ...2コ
レデューサー-3(25.4→22.2) ...3コ
レデューサー-4(25.4→19.05) ...3コ
レデューサー-5(25.4→15.88) ...1コ



断面A-A



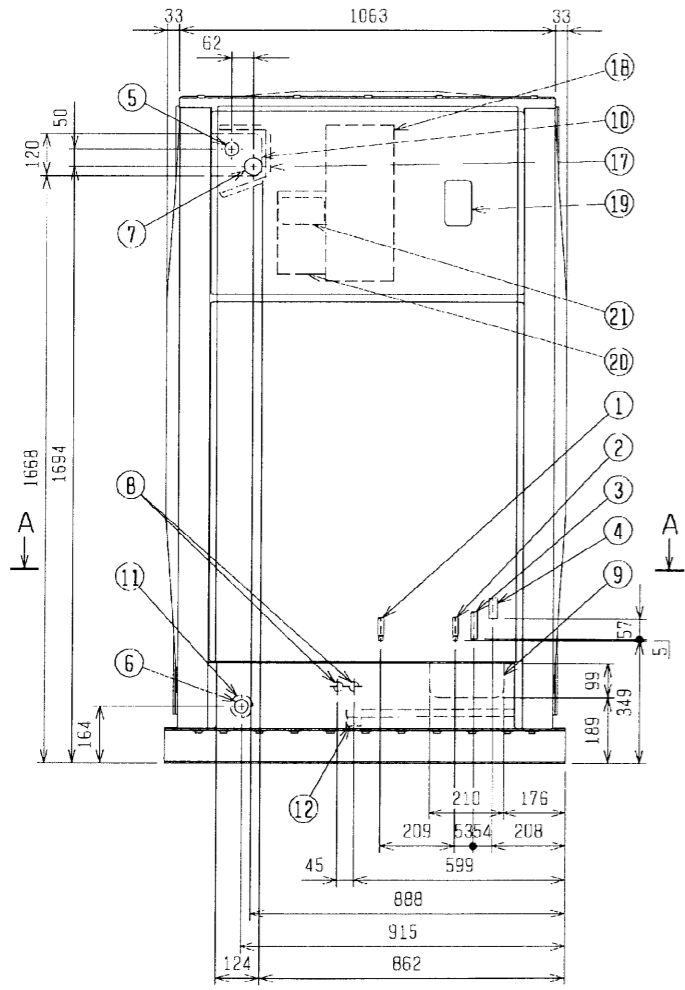
平面図



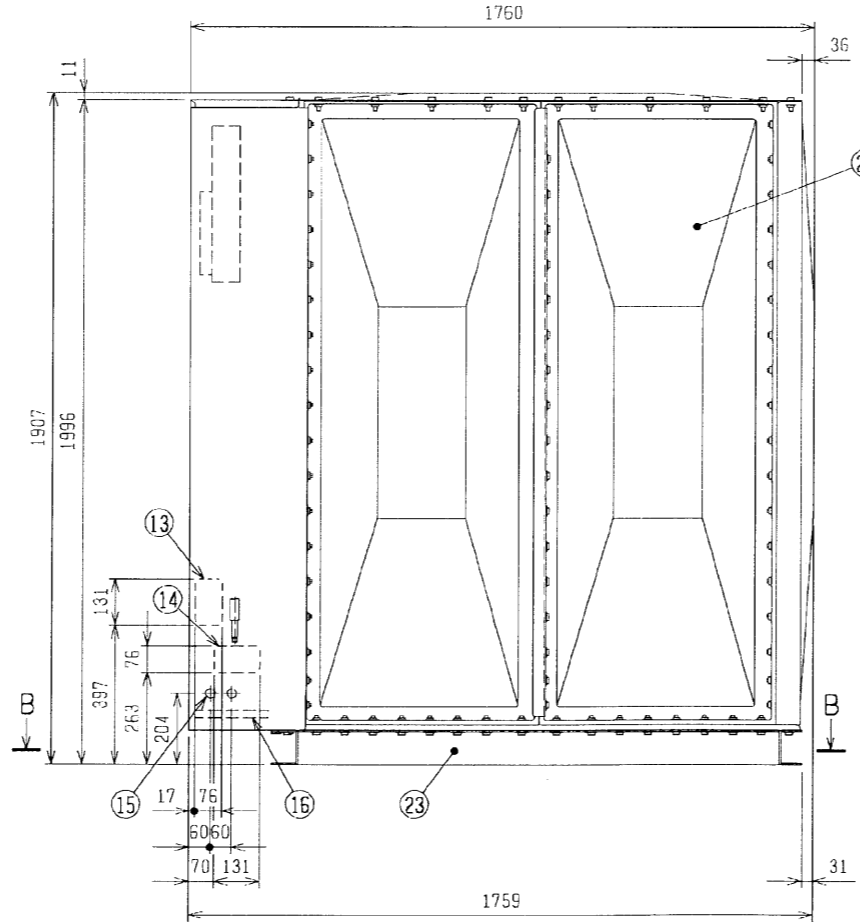
断面B-B

番熱槽全容積: 2.16^m (有効容積: 1.7^m)
番熱槽内寸法: 高さ1751×幅1342×奥行918

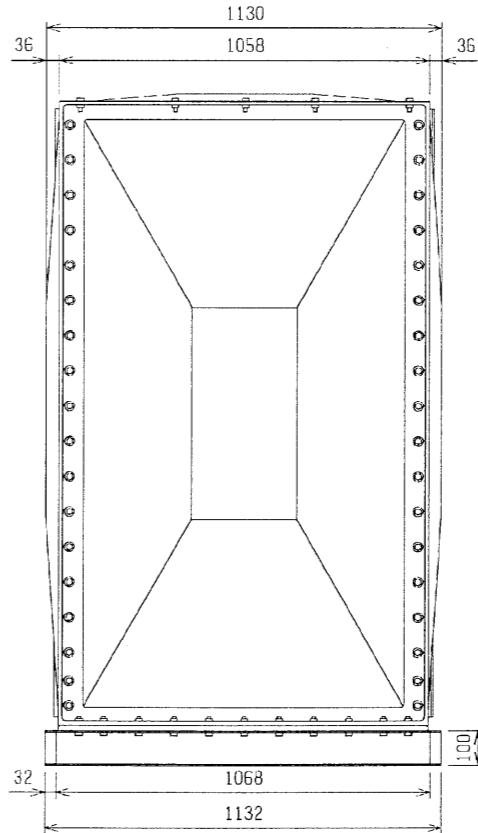
- 注1. 基礎 (据付架台) は、少なくとも断面B-Bの斜線部分を確保してください。これ以上広い基礎とする場合は、下取出し時の冷媒配管、電線管が施工できる寸法としてください。
- 注2. 番熱槽ユニットの運転質量は、約2200kgとなりますので、それに十分耐えられる基礎 (据付架台) としてください。据付架台設置の場合は、少なくとも基礎ボルトの真下を支柱受けしてください。
- 注3. 濡れて困るものの上にユニットを据付けないでください。外気条件によってはユニット下部から結露水がたれます。結露水がたれて問題となるところでは、排水処理、集中ドレンパン (別売) 設置等の処理を現地で実施してください。結露しても熱漏れ量は性能面から見て問題ありません。
- 注4. 番熱槽への給水は、必ず日本冷凍空調工業会の水質基準に従ってください。
- 注5. 番熱槽は給水後、若干膨らむ場合があります。
- 注6. 下図に示すサービススペースを確保してください。



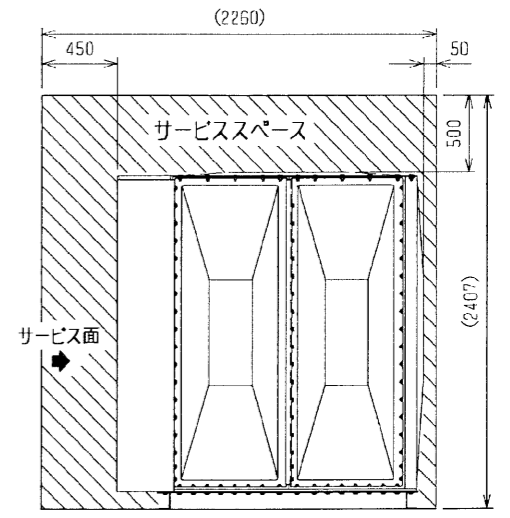
左側面図



正面図



右側面図



DIM mm	作成日付 ISSUED	改定日付 REVISED	TITLE STY-P17M-E (-BS, -BSG) インバータマルチエアコン フリープランシステム R410A対応 ICE YKP 番熱槽ユニット外形図
	2004-11-22	2005-02-14	
SCALE NTS	三菱電機株式会社		DRW. NO. W659632
		REV. B	PAGE 1/1

取扱	
----	--

三菱電機株式会社

冷電技術ノート	作成		改定	A			
	検認						

耐塩害・耐重塩害仕様書

1. 適用

この仕様書は、次の環境汚染地域にパッケージエアコンの蓄熱槽ユニットを据付ける場合に適用されます。

- 1) 適用機種 STY-P17, 26M-E形 -BS, -BSGタイプ
- 2) 適用環境

耐塩害：潮風にはかからないが、その雰囲気にあるような場所

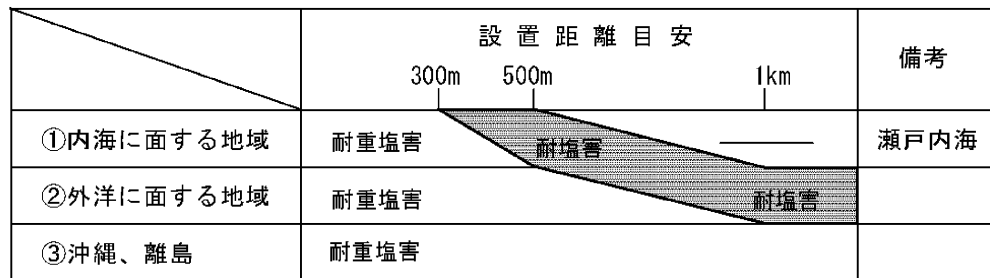
- 具体的には
 - ①蓄熱槽ユニットが雨で洗われる場所。
 - ②潮風の当たらないところ。
 - ③蓄熱槽ユニットの設置場所から海までの距離が300mを越え1km以内。
 - ④蓄熱槽ユニットが建物の影になる場所。

耐重塩害：潮風の影響を受ける場所

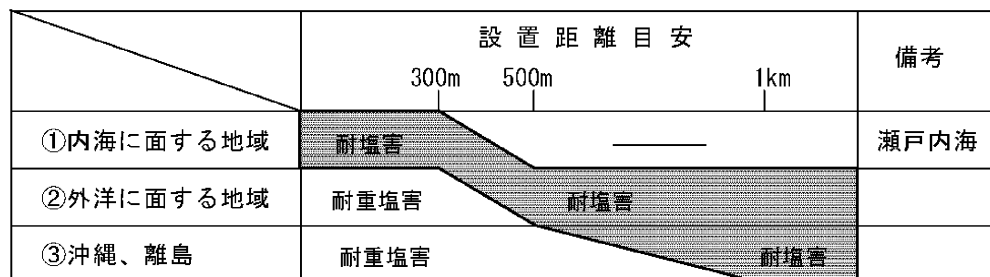
- 具体的には
 - ①蓄熱槽ユニットに雨があまりかからない場所。
 - ②潮風が直接当たるところ。但し、塩分を含んだ水が直接機器にはかからない場所。
 - ③蓄熱槽ユニットの設置場所から海までの距離が300m以内。
 - ④蓄熱槽ユニットが建物の表（海岸面）になる場所。
 - ⑤蓄熱槽ユニット設置場所のトタン屋根、ベランダの鉄製部の塗り替えが多い場所。

海岸からの設置距離目安（設置環境により条件が変わります。）

①直接潮風の当たるところ



②直接潮風の当たらないところ



	WYNBO-4099A	
--	-------------	--

2. 留意事項

耐塩害・耐重塩害仕様を使用した場合でも腐食・発錆に対して、万全ではなくパッケージエアコンの設置やメンテナンスに対し、次の事項に留意願います。

1. 耐塩害仕様の場合においても海水飛沫および潮風に過度に直接さらされる場所、耐重塩害仕様の場合においても海水飛沫および潮風に過度に直接さらされることを極力回避するような場所へ設置願います。
2. 蓄熱槽ユニット外装パネルに付着した塩分等の雨水による洗浄効果を損なわないように、日除け等は取付しないで下さい。
3. 蓄熱槽ユニットベース内への水の滞留は、著しく腐食作用を促進させるため、ベース内の水抜け性を損なわないように水平に据付け願います。
4. 特に海岸地帯への据付品については、付着した塩分等を除去するために定期的に水洗いを行って下さい。
5. 据付時・メンテナンス時に付いた傷は、補修して下さい。
6. 機器の状態を定期的に点検して下さい。（必要に応じて再防錆処理や、部品交換を実施して下さい）

3. 仕様一覧

部品名	仕様	標準仕様	耐塩害仕様 (BS)	耐重塩害仕様 (BSG)
ベース	素材	一般構造用圧延鋼材鋼板		
	表面処理	電着塗装+ポリエステル樹脂		
	膜厚	60μ以上		
外装パネル	素材	合金化溶融亜鉛メッキ鋼板		
	表面処理	ポリエステル樹脂		
	膜厚	30μ以上	70μ以上	
内装パネル	素材	合金化溶融亜鉛メッキ鋼板		
	表面処理	ポリエステル樹脂		
	膜厚	70μ以上		
タンク	素材	FRP		
	表面処理	-		
	膜厚	-		
伝熱管	素材	銅管		
	表面処理	-		
	膜厚	-		
伝熱管枠	素材	SUS304		
	表面処理	-		
	膜厚	-		
ネジ	素材	SUS410		
	表面処理	亜鉛-ニッケル合金メッキ+ダクロタイズド処理		
	膜厚	5μ以上		
ボルト	素材	鋼材		
	表面処理	溶融亜鉛メッキ鋼板		
	膜厚	めっき付着量 350g/m ² 以上(JIS H8641 2種 HDZ35)		
制御箱	素材	溶融亜鉛メッキ鋼板	溶融アルミ・亜鉛メッキ鋼板	
	表面処理	-	-	
	膜厚	-	-	
ドレンパン	素材	SUS304		
	表面処理	-		
	膜厚	-		

4. 適用基準

「空調機器の耐塩害試験基準 (JRA9002)」 : J R A (社団法人日本冷凍空調工業会) 制定

	WYNBO-4099A	
--	-------------	--