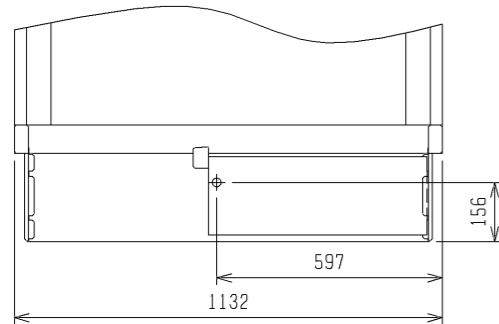


- ① 室内ユニット冷媒配管<液>
P280接続時 …φ9.52<ろう付> (付属配管を使用)
P355~560接続時 …φ12.7<ろう付>
- ② 室外ユニット冷媒配管<液>
P280接続時 …φ9.52<ろう付> (付属配管を使用)
P355~560接続時 …φ12.7<ろう付>
- ③ 室外・室内ユニット冷媒配管<ガス> (付属継手で室内・室外に分岐)
P280接続時 …φ19.05<ろう付>
P355接続時 …φ22.2<ろう付> (付属配管を使用)
P450接続時 …φ25.4<ろう付> (付属配管を使用)
P560接続時 …φ28.6<ろう付> (付属配管を使用)
- ④ 室外ユニット冷媒配管<低圧ガス>
P280接続時 …φ15.88<ろう付> (付属配管を使用)
P355接続時 …φ19.05<ろう付> (付属配管を使用)
P450接続時 …φ22.2<ろう付> (付属配管を使用)
P560接続時 …φ25.4<ろう付>

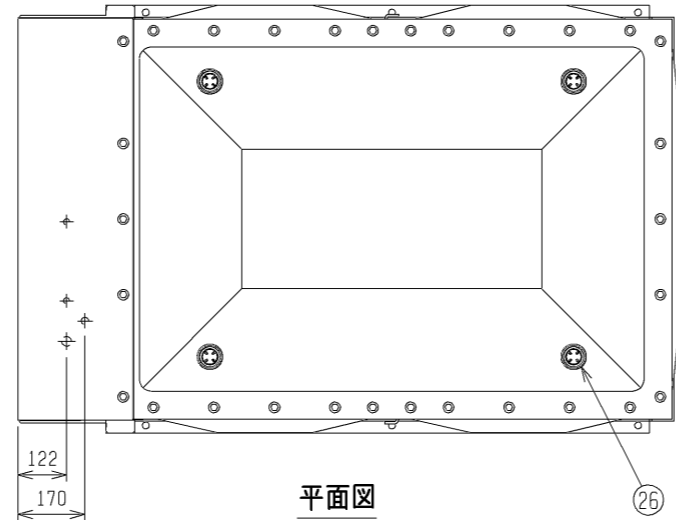
- ⑤ 給水口…1B
- ⑥ 排水口…1B
- ⑦ オーバーフロー…1/4B
- ⑧ 電線穴<ノックアウト>…2-φ27
- ⑨ 配管抜穴<ノックアウト>
- ⑩ 給水管、オーバーフロー管抜穴<ノックアウト>
- ⑪ 排水管穴<ノックアウト>…φ62
- ⑫ ドレン出口…1B
- ⑬ 吸水口、排水口穴<ノックアウト> (背面のみ)
- ⑭ 配管抜穴<ノックアウト> (正面・背面共)
- ⑮ 電線穴<ノックアウト>…2-φ27 (正面・背面共)

- ⑯ 機械室ドレンパン (下配管時は取り外す) 付属品
- ⑰ 保護板
- ⑱ 制御箱
- ⑲ 水位計窓
- ⑳ タイマーキット<別売部品>
- ㉑ タイマーキット窓<ノックアウト>
- ㉒ 蓄熱槽
- ㉓ ベース
- ㉔ 基礎 (据付架台) <現地手配>
- ㉕ 基礎ボルト穴<10-φ18穴>
- ㉖ pH調整剤投入キャップ…4-φ42

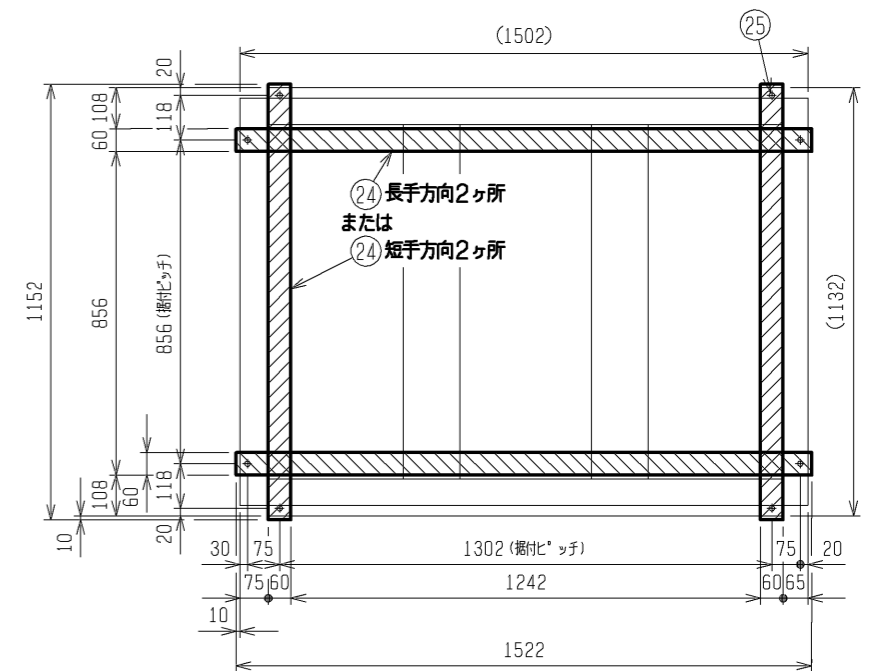
- 付属品
- 丁継手 (19.05→25.4×2) …1コ
- レギュラー1 (12.7→9.52) …2コ
- レギュラー2 (25.4→28.6) …2コ
- レギュラー3 (25.4→22.2) …3コ
- レギュラー4 (25.4→19.05) …3コ
- レギュラー5 (25.4→15.88) …1コ



断面A-A



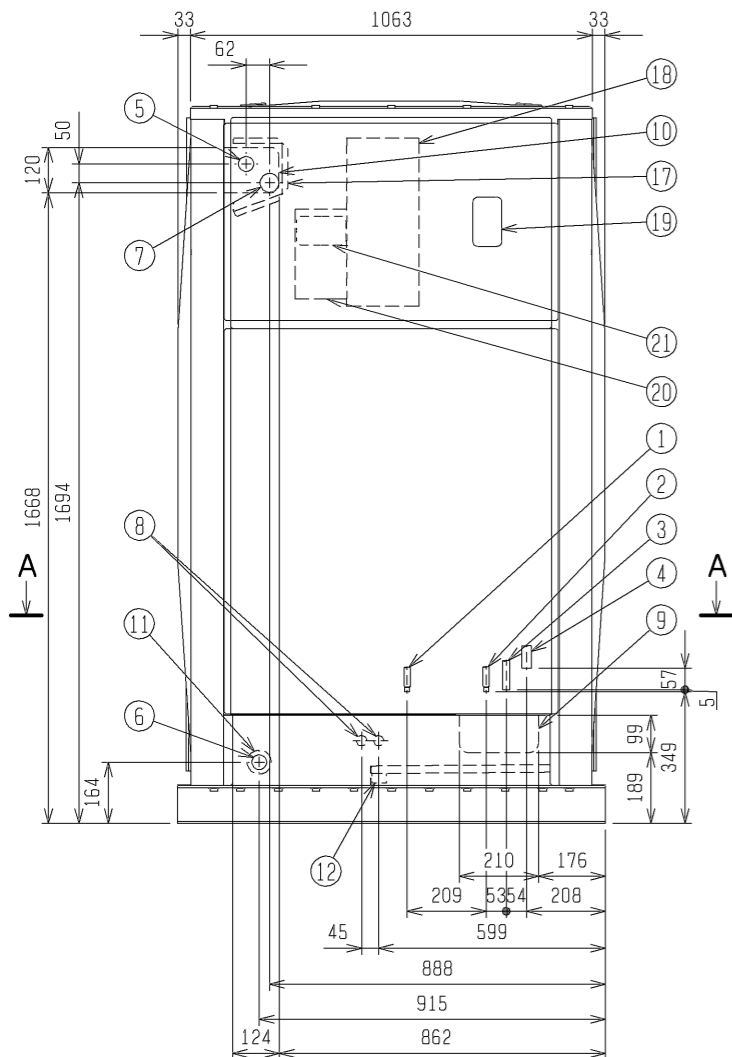
平面図



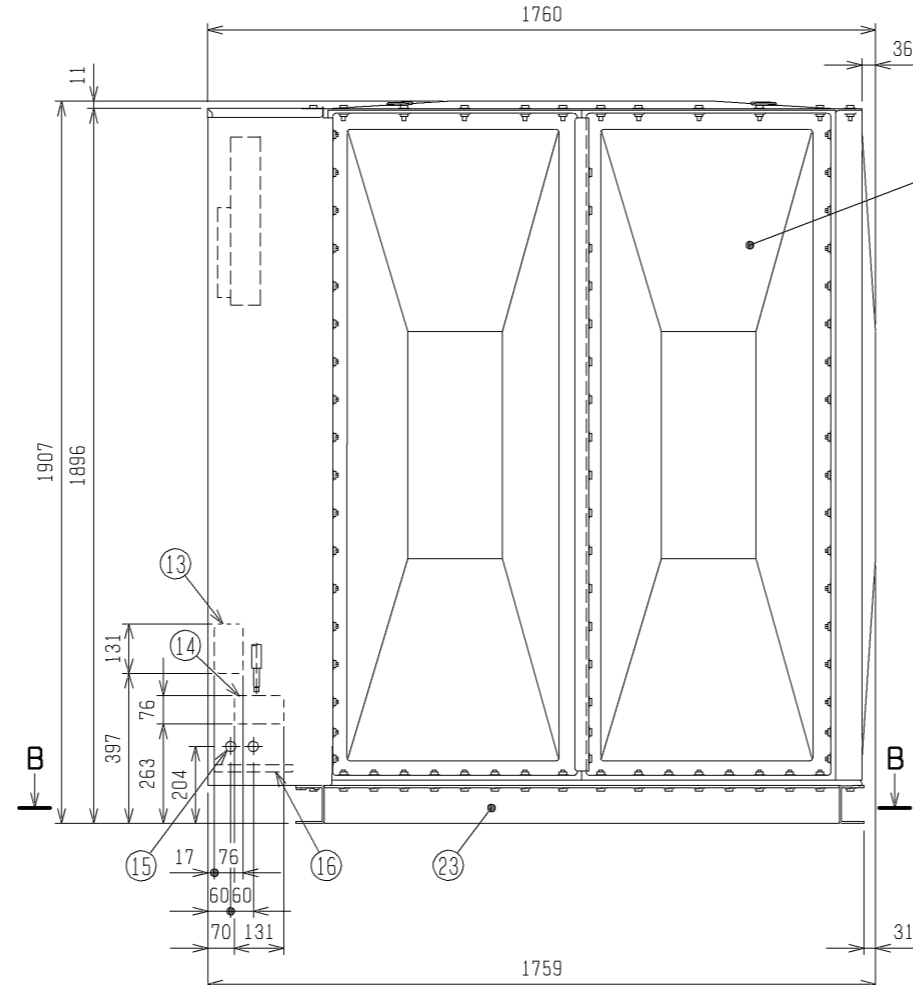
断面B-B

蓄熱槽全容積: 2.16^m (有効容積: 1.7^m)
蓄熱槽内寸法: 高さ1751×幅1342×奥行918

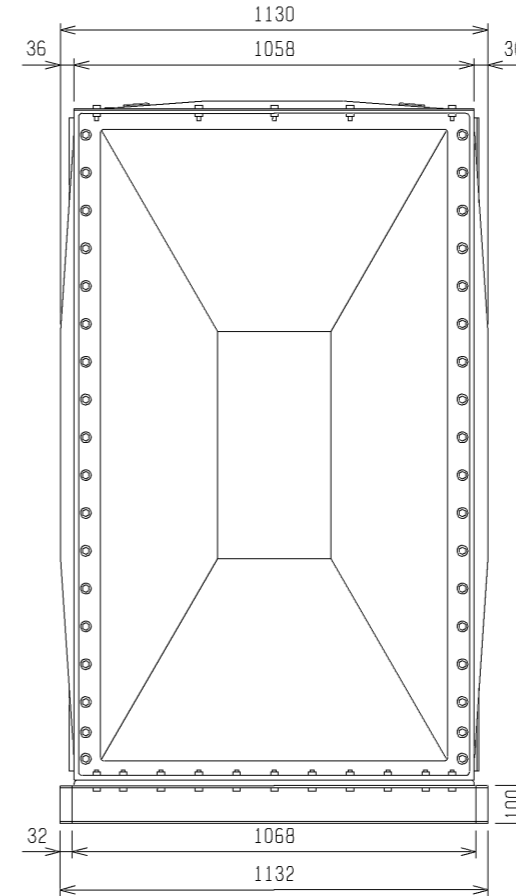
- 注1. 基礎 (据付架台) は、少なくとも断面B-Bの斜線部分を確保してください。これ以上広い基礎とする場合は、下取出し時の冷媒配管、電線管が施工できる寸法としてください。
- 注2. 蓄熱槽ユニットの運転質量は、約2200kgとなりますので、それに十分耐えられる基礎 (据付架台) としてください。据付架台設置の場合は、少なくとも基礎ボルトの真下を支柱受けしてください。
- 注3. 濡れて困るものの上にユニットを据付けないでください。外気条件によってはユニット下部から結露水がたれます。結露水がたれて問題となる場合は、排水処理、集中ドレンパン (別売) 設置等の処理を現場で実施してください。結露しても熱漏洩量は性能面から見て問題ありません。
- 注4. 蓄熱槽への給水は、必ず日本冷凍空調工業会の水質基準に従ってください。
- 注5. 蓄熱槽は給水後、若干膨らむ場合があります。
- 注6. 下図に示すサービススペースを確保してください。



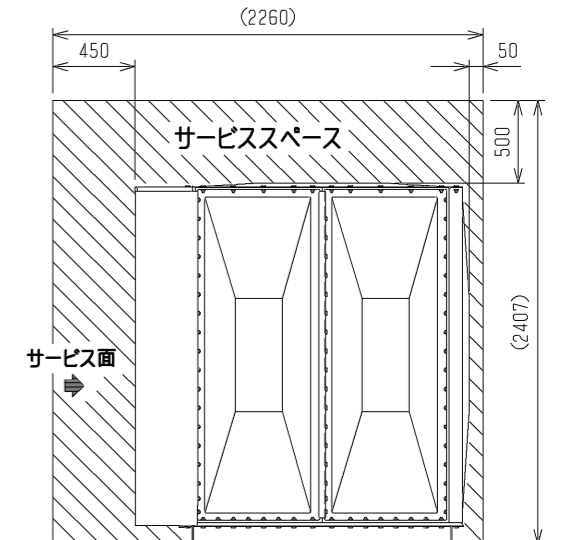
左側面図



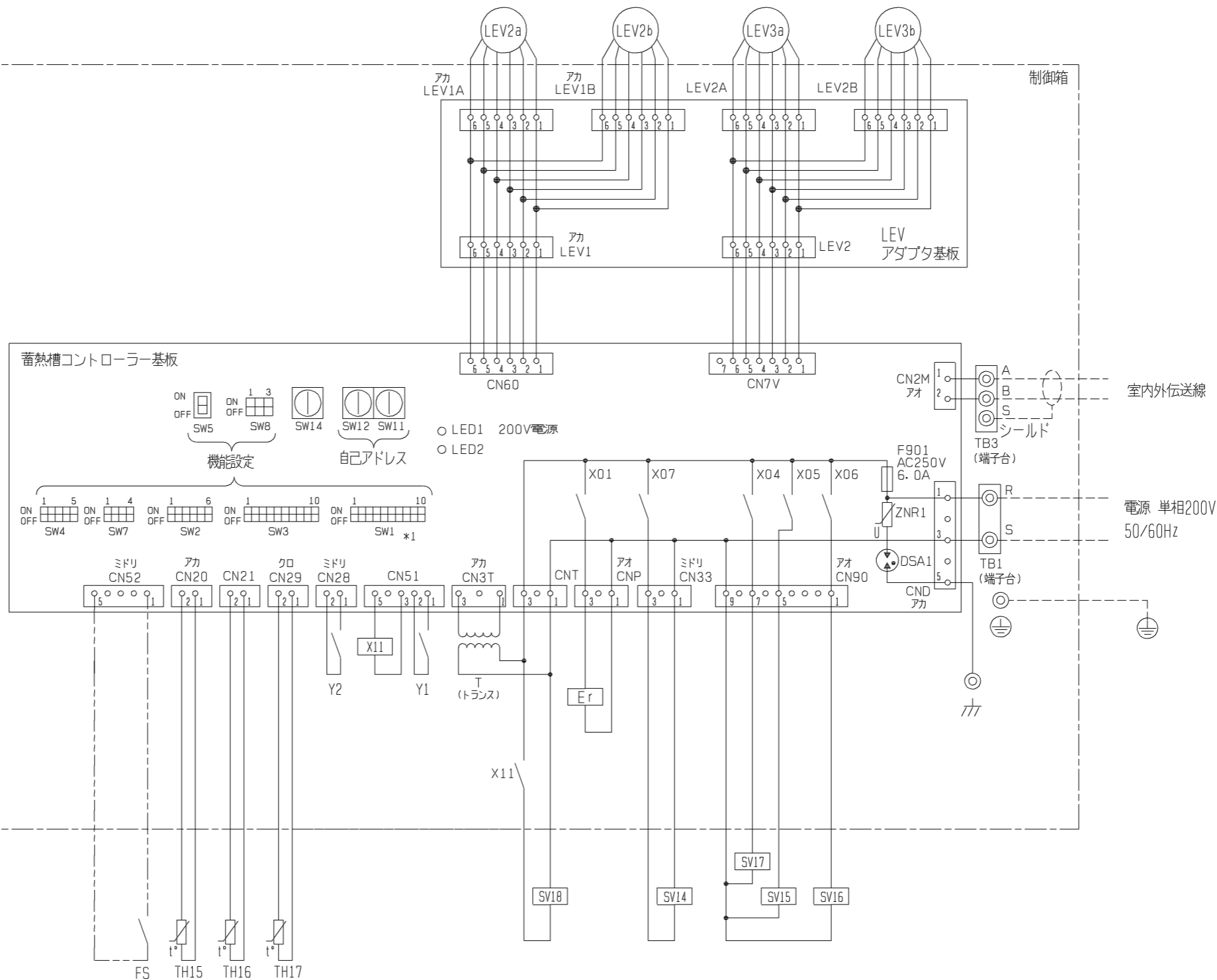
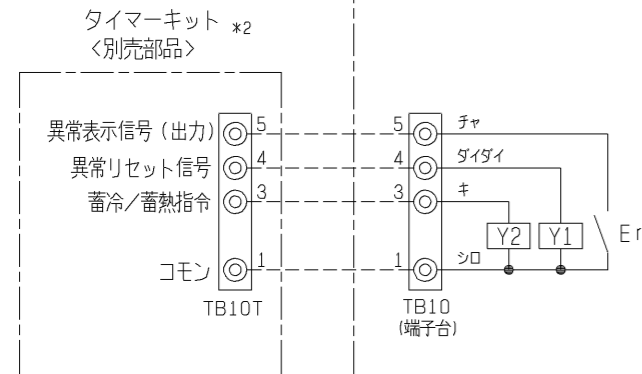
正面図



右側面図



DIM. mm	作成日付 ISSUED	改定日付 REVISED	TITLE STY-P17ME1 (-BS, -BSG) インバータマルチエアコン フリープランシステム R410A対応 ICE YKP 蓄熱槽ユニット外形図		
	11-12-22		DRW. NO.	REV.	PAGE
SCALE NTS	三菱電機株式会社		WKD94R447	*	1/1



記号	名称
Er	補助継電器 (異常表示)
FS	フロートスイッチ〈受注対応〉
LEV2a, 2b	電子式膨張弁
LEV3a, 3b	電子式膨張弁
SV14	電磁弁 (高压ガス回路切換え)
SV15	電磁弁 (室内側液管)
SV16	電磁弁 (液バイパス)
SV17	電磁弁 (低压ガス回路切換え)
SV18	電磁弁 (蓄冷利用冷房)
TH15	配管温度検出用サーミスター (液)
TH16	配管温度検出用サーミスター (ガス)
TH17	水温検出用サーミスター
X11	補助継電器 (SV18用)
Y1	補助継電器 (異常リセット)
Y2	補助継電器 (蓄冷許可/禁止)

*1. 蓄熱槽コントローラー基板SW1-9, SW1-10の設定は下表のとおりとなります。

		SW1-9	SW1-10
P17M	1.0tタンクとしてご使用の場合	ON	OFF
	1.7tタンクとしてご使用の場合	OFF	OFF
P26M		OFF	ON

*2. 蓄冷/蓄熱運転をするためにはタイマーキット〈別売部品〉の接続が必要です。
(タイマーキット1台で、最大50台の蓄熱槽に接続できます。)

※破線は現地配線を示します。
二点鎖線は受注対応回路を示します。

作成日付 ISSUED	改定日付 REVISED	TITLE
11-12-20		STY-P17/26ME1 (-BS, -BSG) R410対応蓄熱槽ユニット 電気配線図
SCALE NTS	三菱電機株式会社	DRW. NO. WKE94C688
		REV. PAGE 1/1