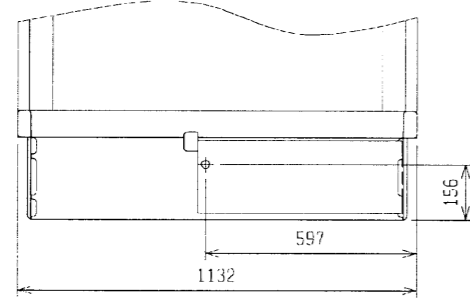


- ① 室内ユニット冷媒配管<液>
P280接続時 ---φ9.52<ロウ付> (付属配管を使用)
P355~560接続時 ---φ12.7<ロウ付>
- ② 室外ユニット冷媒配管<液>
P280接続時 ---φ9.52<ロウ付> (付属配管を使用)
P355~560接続時 ---φ12.7<ロウ付>
- ③ 室外・室内ユニット冷媒配管<ガス> (付属T継手で室内・室外に分岐)
P280接続時 ---φ19.05<ロウ付>
P355接続時 ---φ22.2<ロウ付> (付属配管を使用)
P450接続時 ---φ25.4<ロウ付> (付属配管を使用)
P560接続時 ---φ28.6<ロウ付> (付属配管を使用)
- ④ 室外ユニット冷媒配管<低圧ガス>
P280接続時 ---φ15.88<ロウ付> (付属配管を使用)
P355接続時 ---φ19.05<ロウ付> (付属配管を使用)
P450接続時 ---φ22.2<ロウ付> (付属配管を使用)
P560接続時 ---φ25.4<ロウ付>

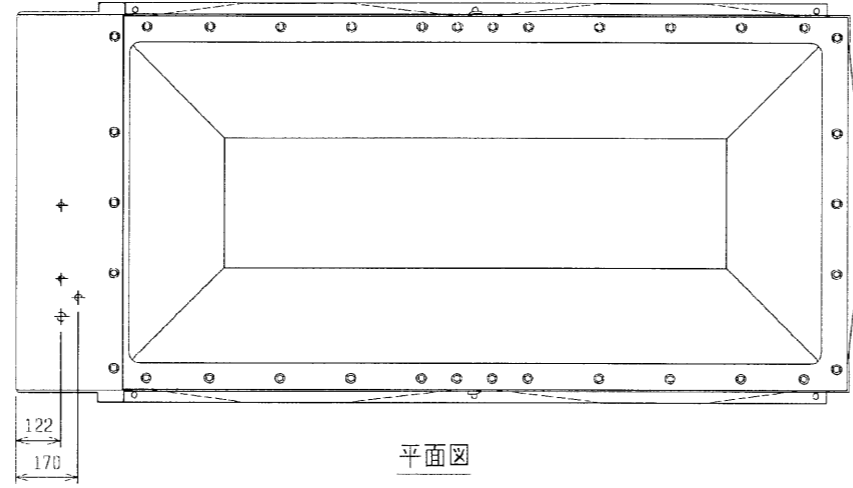
- ⑤ 給水口 --- 1B
- ⑥ 排水口 --- 1B
- ⑦ オーバーフロー --- 1 1/4B
- ⑧ 電線穴<ノックアウト> --- 2-φ27
- ⑨ 配管穴<ノックアウト>
- ⑩ 給水管、オーバーフロー管穴<ノックアウト>
- ⑪ 排水管穴<ノックアウト> --- φ62
- ⑫ ドレン出口 --- 1B
- ⑬ 吸水口、排水口穴<ノックアウト> (背面ノミ)
- ⑭ 配管穴<ノックアウト> (正面・背面共)
- ⑮ 電線穴<ノックアウト> --- 2-φ27 (正面・背面共)

- ⑯ 機械室ドレンパン (下配管時は取り外す)
- ⑰ 保護板
- ⑱ 制御箱
- ⑲ 水位計巻
- ⑳ タイマーキット (別売部品)
- ㉑ タイマーキット巻 (別売部品)
- ㉒ 番熱槽
- ㉓ ベース
- ㉔ 基礎 (据付架台) <現地手配>
- ㉕ 基礎ボルト穴<10-φ18穴>

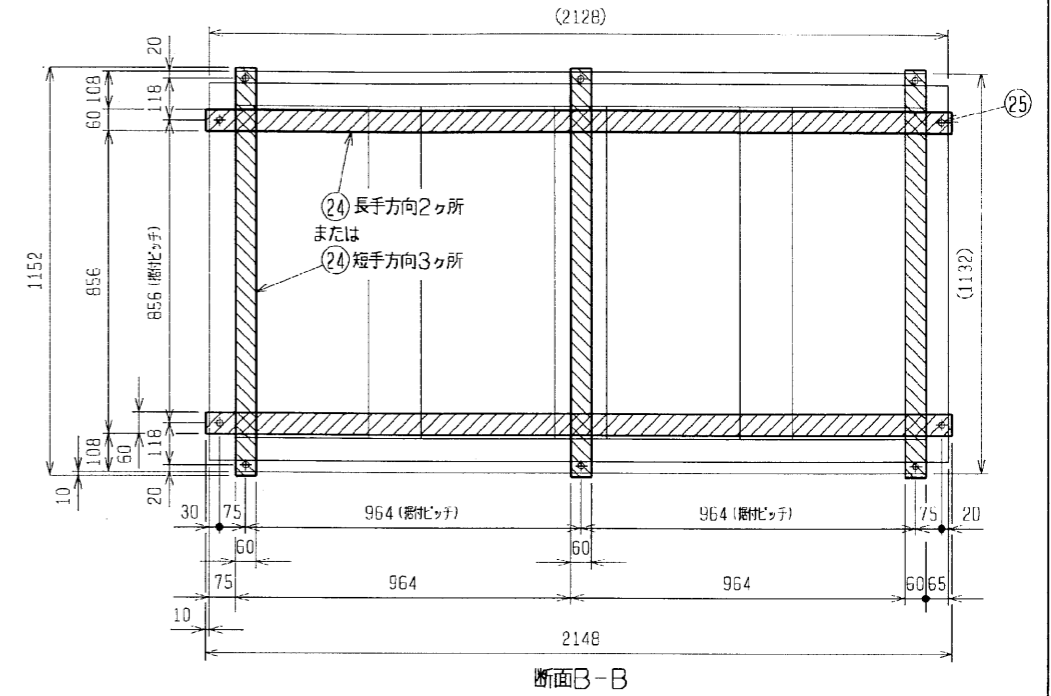
- 付属品
- T継手 (19.05→25.4×2) ... 1コ
 - レギュレーター 1 (12.7→9.52) ... 2コ
 - レギュレーター 2 (25.4→28.6) ... 2コ
 - レギュレーター 3 (25.4→22.2) ... 3コ
 - レギュレーター 4 (25.4→19.05) ... 3コ
 - レギュレーター 5 (25.4→15.88) ... 1コ



断面A-A



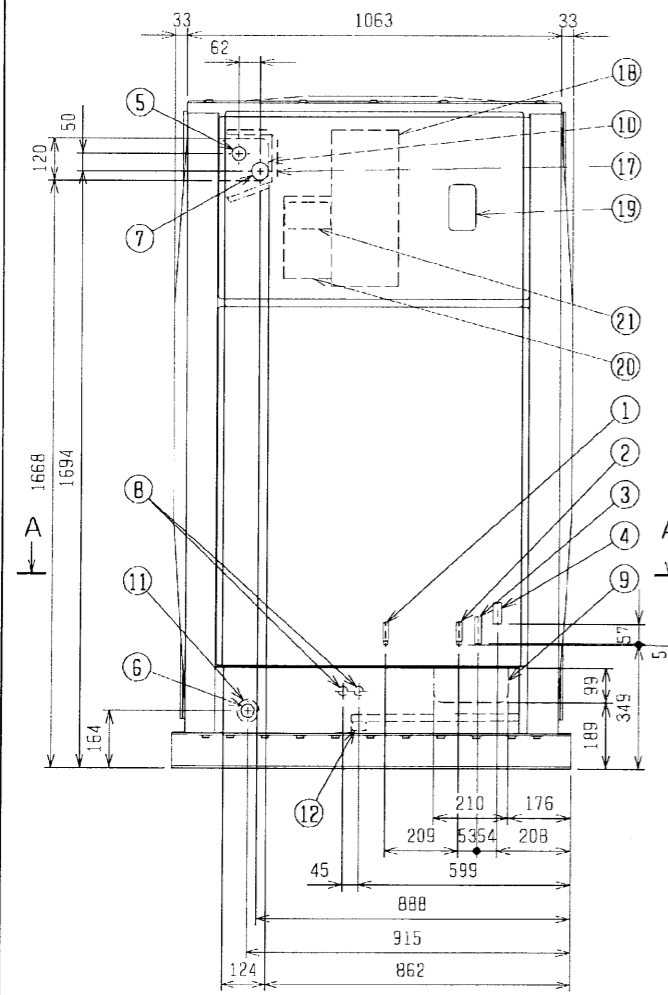
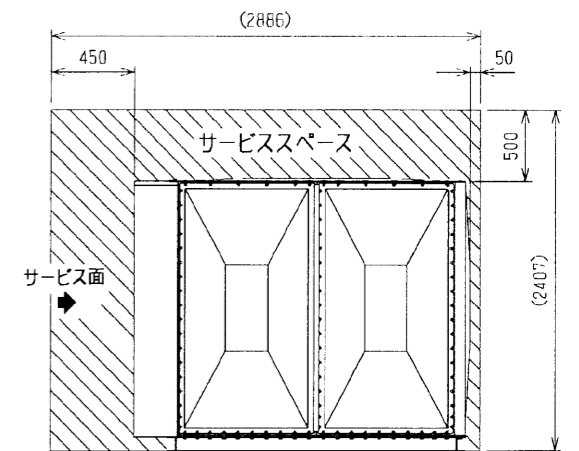
平面図



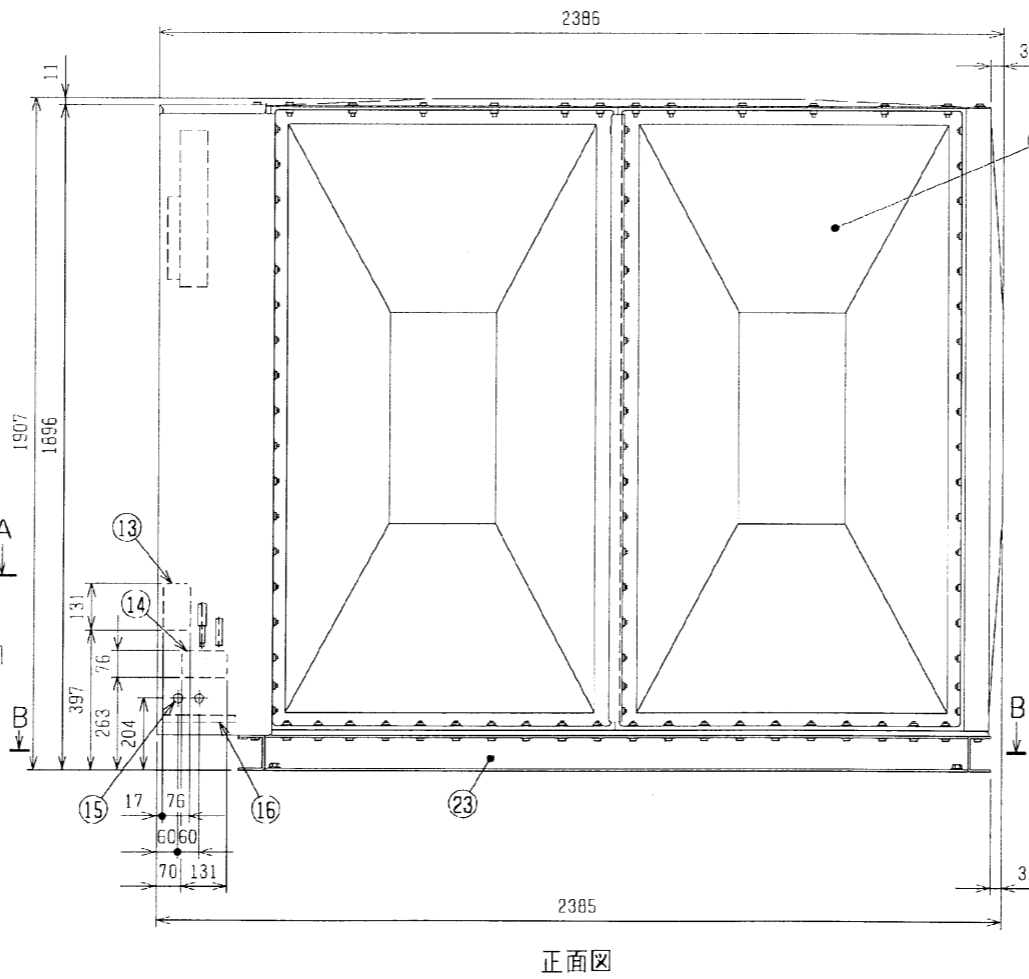
断面B-B

番熱槽全容積: 3.16m³ (有効容積: 2.6m³)
番熱槽内寸法: 高さ1751×幅1968×奥行918

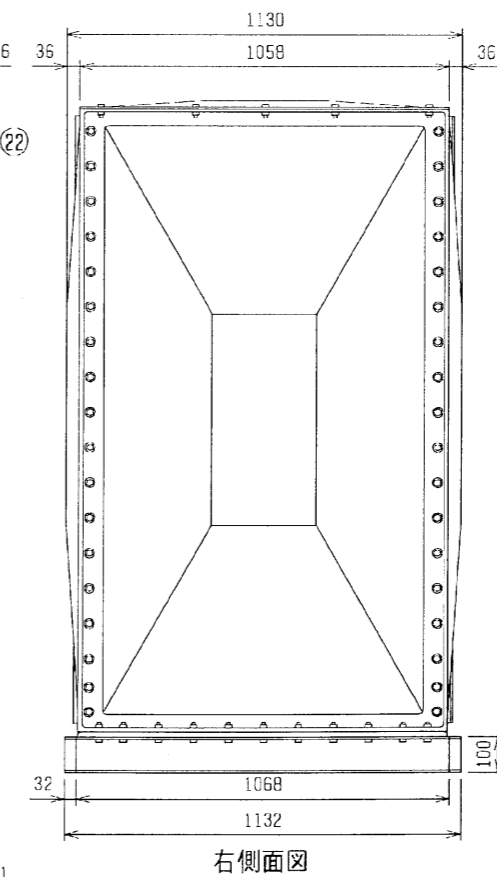
- 注1. 基礎 (据付架台) は、少なくとも断面B-Bの斜線部分を確保してください。
- 注2. 番熱槽ユニットの運転質量は、約3120kgとなりますので、それに十分耐えられる基礎 (据付架台) としてください。
- 注3. 据付架台設置の場合は、少なくとも基礎ボルトの真下を支柱受けしてください。濡れて困るものの上にユニットを据付けないでください。外気条件によってはユニット下部から結露水がたれます。結露水がたれて問題となる場合は、排水処理、集中ドレンパン (別売) 設置等の処理を現場で実施してください。結露しても熱漏れ量は性能面から見て問題ありません。
- 注4. 番熱槽への給水は、必ず日本冷凍空調工業会の水質基準に従ってください。
- 注5. 番熱槽は給水後、若干膨らむ場合があります。
- 注6. 下図に示すサービススペースを確保してください。



左側面図



正面図



右側面図

DIM. mm	作成日付 ISSUED	改定日付 REVISED	TITLE STY-P26M-E (-BS, -BSG) インバータマルチエアコン フリープランシステム R410A対応 ICE YKP 番熱槽ユニット外形図
	2004-07-22	2005-02-14	
SCALE NTS	三菱電機株式会社		DRW. NO. W659606
	REV. C	PAGE 1/1	