

空冷ヒートポンプ式パッケージエアコン 蓄熱槽ユニット仕様書 (シティマルチ ICE Yp)					
形名	STY-P29C-BS	台数		記号	

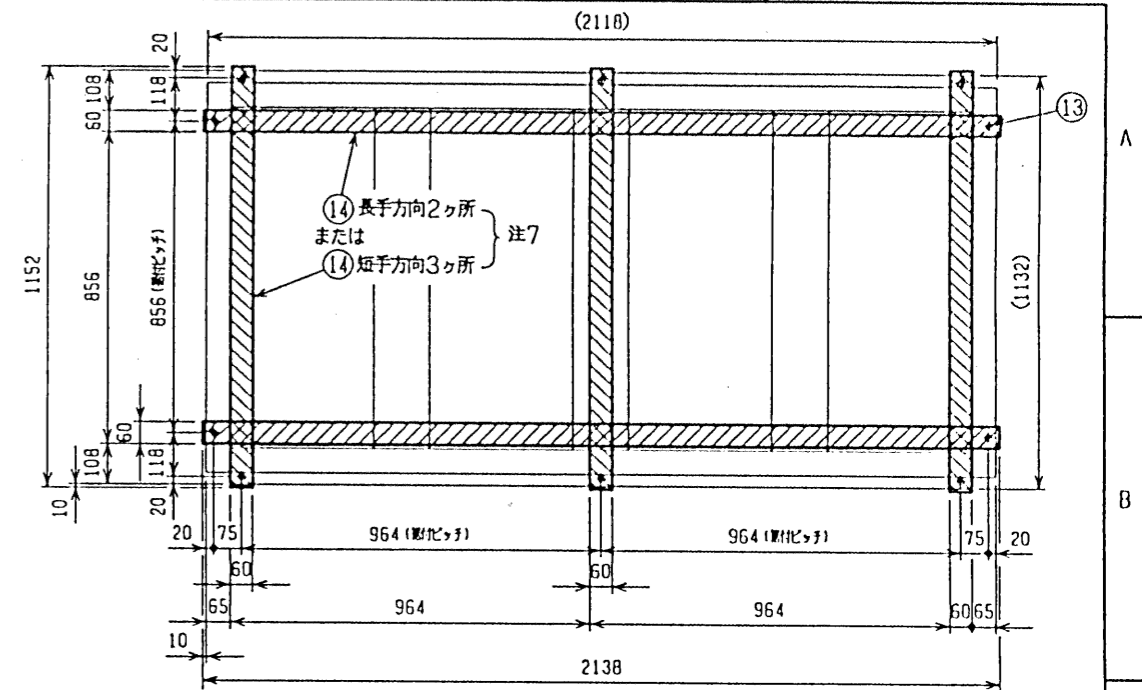
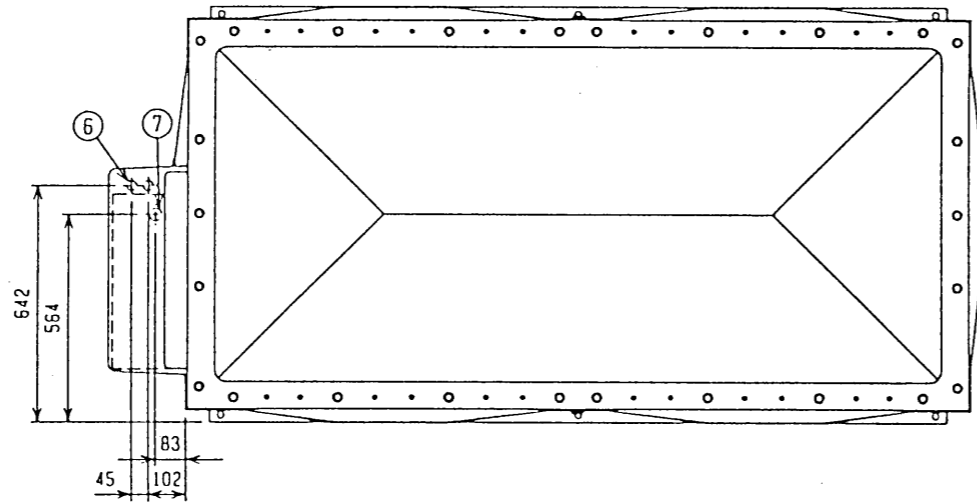
項目			仕様		
外形寸法 (高さ×幅×奥行)		mm	1910×2358×1132		
外装 (塗装色)			FRP, 鋼板ポリエステル粉体塗装 (マンセル5Y8/1)		
有効水量		m ³	2.9		
質量	製品質量		kg	530	
	運転質量		kg	3430	
配管	冷媒配管	液	mm	φ15.88ロー付け	
		ガス	mm	φ31.75ロー付け	
	水配管	給水/排水		1B/1B	
		オーバーフロー		11/4B	
配線	信号線		mm ²	0.75	
標準外仕様			耐塩害仕様		
特記事項			<p>注1. 濡れて困るものの上にユニットを据え付けしないでください。外気条件によっては、ユニット下部から結露水がたれます。</p> <p>注2. 結露水がたれて問題となるところでは、排水処理、集中ドレンパン (別売) 設置等の処理を現地で実施してください。</p> <p>注3. 結露しても熱漏洩量は性能面から見て問題ありません。</p> <p>注4. 本製品を長く安心してお使い頂く為には定期的な保守・点検が必要です。各部品の点検、保全周期については日本冷凍空調工業会発行のガイドラインを参考にしてください。</p>		

空冷ヒートポンプ式パッケージエアコン蓄熱槽ユニット仕様書				形名	STY-P29C-BS	台数	
三菱電機株式会社	作成日	00-12-05	仕様書番号	WYNCO-4543	副番	A	記号

作成	堀川村 宮本 石川	00.12.05	A改定	堀川村 宮本 石川	01.05.31	B改定		C改定	
----	-----------	----------	-----	-----------	----------	-----	--	-----	--

- ① 冷媒配管<ガス>...φ31.75<0-付>
- ② 冷媒配管<液>...φ15.88<0-付>
- ③ 給水口...1B
- ④ 排水口...1B
- ⑤ オーバーフロー...1 1/4B
- ⑥ 電線穴...2-φ27
- ⑦ ドレン出口...1B
- ⑧ 機械室ドレンパン
- ⑨ 制御箱
- ⑩ 水位計窓
- ⑪ 蓄熱槽
- ⑫ ベース
- ⑬ 基礎ボルト穴<10-φ18穴>
- ⑭ 基礎(据付架台)<現地手配>
- ⑮ 機械室カバー

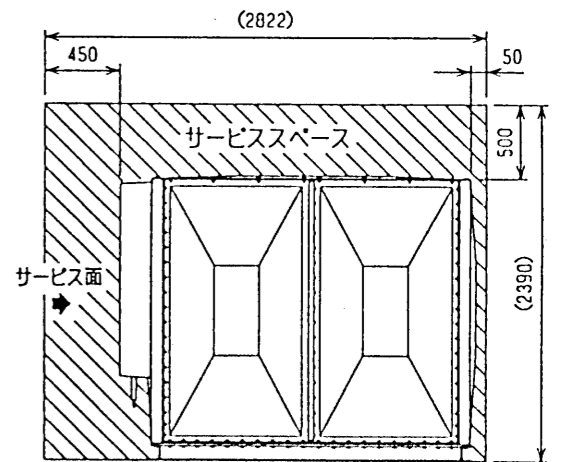
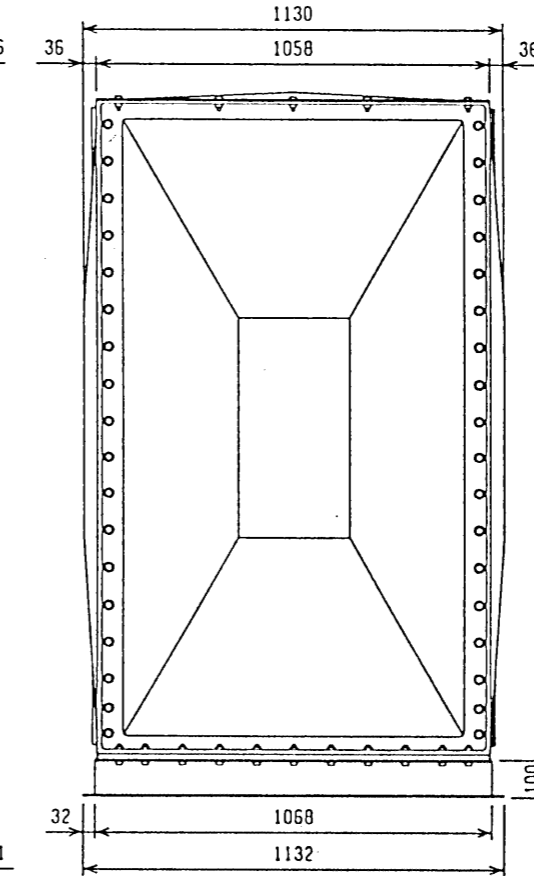
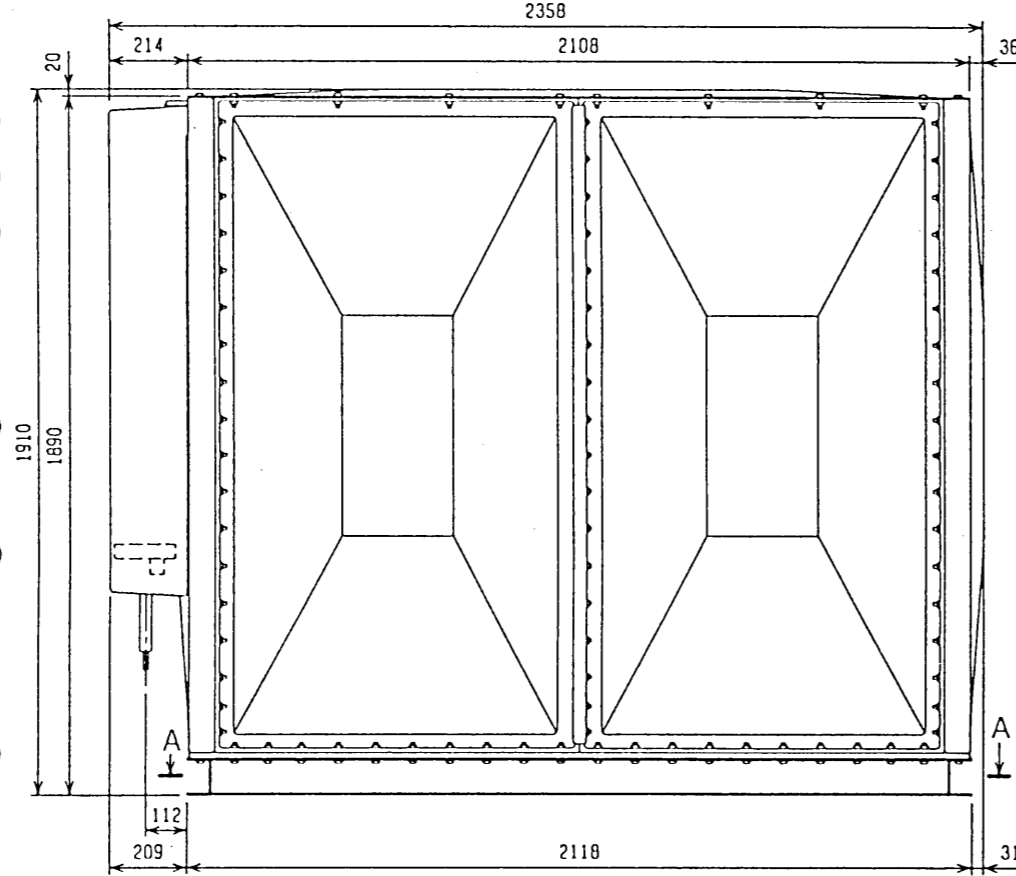
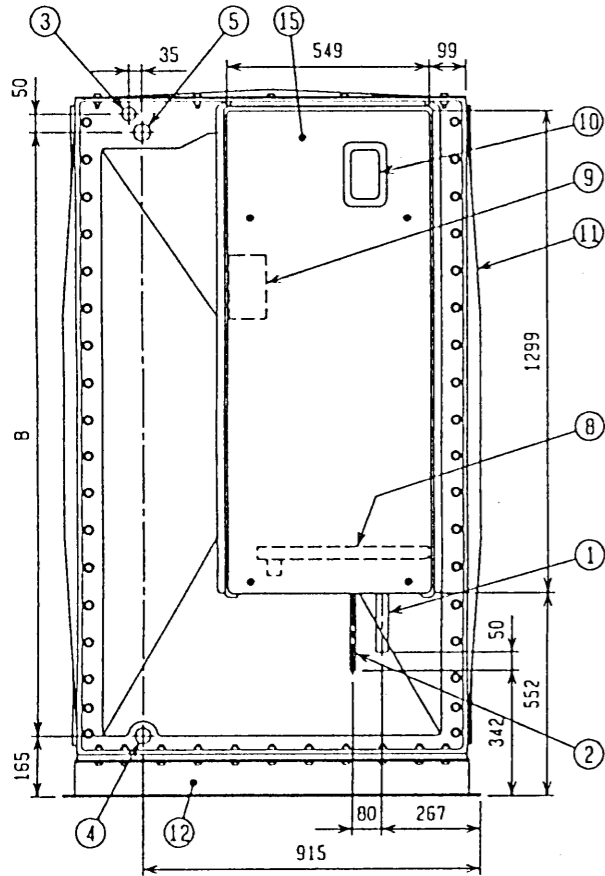
变化寸法	B
STY-(P)26C	1529
STY-(P)29C	1629



断面A-A

蓄熱槽全容積: 3.16 m^3 (有効容積: STY-(P)26C: 2.6 m^3
 (有効容積: STY-(P)29C: 2.9 m^3)
 蓄熱槽内寸法: 高さ1751×幅1968×奥行918

- 注1. 基礎(据付架台)は、少なくとも断面A-Aの斜線部分を確保してください。
- 注2. 蓄熱槽ユニットの運転重量は、STY-(P)26Cが約3130kg、STY-(P)29Cが約3430kgとなりますので、それに充分耐えられる基礎(据付架台)としてください。据付架台設置の場合は、少なくとも基礎ボルトの真下を支柱受けしてください。
- 注3. 濡れて困るものの上にユニットを据付けないでください。外気条件によってはユニット下部から結露水がたれます。結露水がたれて問題となる場合は、排水処理、集中ドレンパン(別売)設置等の処理を現場で実施してください。結露しても熱漏れ量は性能面から見て問題ありません。
- 注4. 蓄熱槽への給水は、必ず日本冷凍空調工業会の水質基準に従ってください。
- 注5. 蓄熱槽は給水後、若干膨らむ場合があります。
- 注6. 下図に示すサービススペースを確保してください。
- 注7. STY-(P)29Cを856mmピッチの長手方向4か所で基礎に固定する場合は、アンカーボルトは、ケミカルアンカー-PG-13 (M12ボルト用)を使用してください。



改定 CHANGE

MITSUBISHI ELECTRIC CORPORATION

DIM. IN	作成日付 DATE	00-11-16	APPROVED
尺度 SCALE	作成 DRAWN	井手 中居	宮本 石川
NTS	照査 CHECKED	畑村 竹内	
	設計 DESIGNED	中居	

STY-(P)26・29C (-BS, -BSG)
 インバータマルチエアコン フリープランシステム
 蓄熱槽ユニット (ICE-Ypシリーズ) 外形図

USER b FILE A001

W641479 PAGE /

取扱	
----	--

三菱電機株式会社

冷電技術ノート	作成		改定	A				
	検認							

耐塩害仕様書

1. 適用

この仕様書は、次の環境汚染地域にパッケージエアコンの蓄熱槽ユニットを据付ける場合に適用されます。

1) 適用機種 : STY-P26.29 C形 BSタイプ

2) 適用環境 : 潮風にはかからないが、その雰囲気にあるような場所

- 具体的には
 - ① 蓄熱槽ユニットが雨で洗われる場所。
 - ② 潮風の当たらないところ。
 - ③ 蓄熱槽ユニットの設置場所から海までの距離が300mを越え1km以内。
 - ④ 蓄熱槽ユニットが建物の影になる場所。

■ 海岸からの設置距離目安(設置環境により条件が変わります。)

① 直接潮風の当たるところ

	設置距離目安			備考
	300m	500m	1km	
① 内海に面する地域	耐重塩害	耐塩害	耐塩害	瀬戸内海
② 外洋に面する地域	耐重塩害	耐重塩害	耐塩害	
③ 沖縄、離島	耐重塩害	耐重塩害	耐重塩害	

① 直接潮風の当たらないところ

	設置距離目安			備考
	300m	500m	1km	
① 内海に面する地域	耐塩害	耐塩害	耐塩害	瀬戸内海
② 外洋に面する地域	耐重塩害	耐重塩害	耐塩害	
③ 沖縄、離島	耐重塩害	耐重塩害	耐塩害	

	WYNB0-2235A	
--	-------------	--

2. 留意事項

耐塩害仕様を使用した場合でも腐食・発錆に対して、万全ではなくパッケージエアコンの設置やメンテナンスに対し、次の事項に留意願います。

1. 海水飛沫および潮風に過度に直接さらされる場所へ設置しないで下さい。
2. 蓄熱槽ユニット外装パネルに付着した塩分等の雨水による洗浄効果を損なわないように、日除け等は取付けないで下さい。
3. 蓄熱槽ユニットベース内への水の滞留は、著しく腐食作用を促進させるため、ベース内の水抜け性を損なわないように水平に据付け願います。
4. 特に海岸地帯への据付品については、付着した塩分等を除去するために定期的に水洗いを行って下さい。
5. 据付時・メンテナンス時に付いた傷は、補修をして下さい。
6. 機器の状態を定期的に点検して下さい。(必要に応じて再防錆処理や、部品交換を実施して下さい)

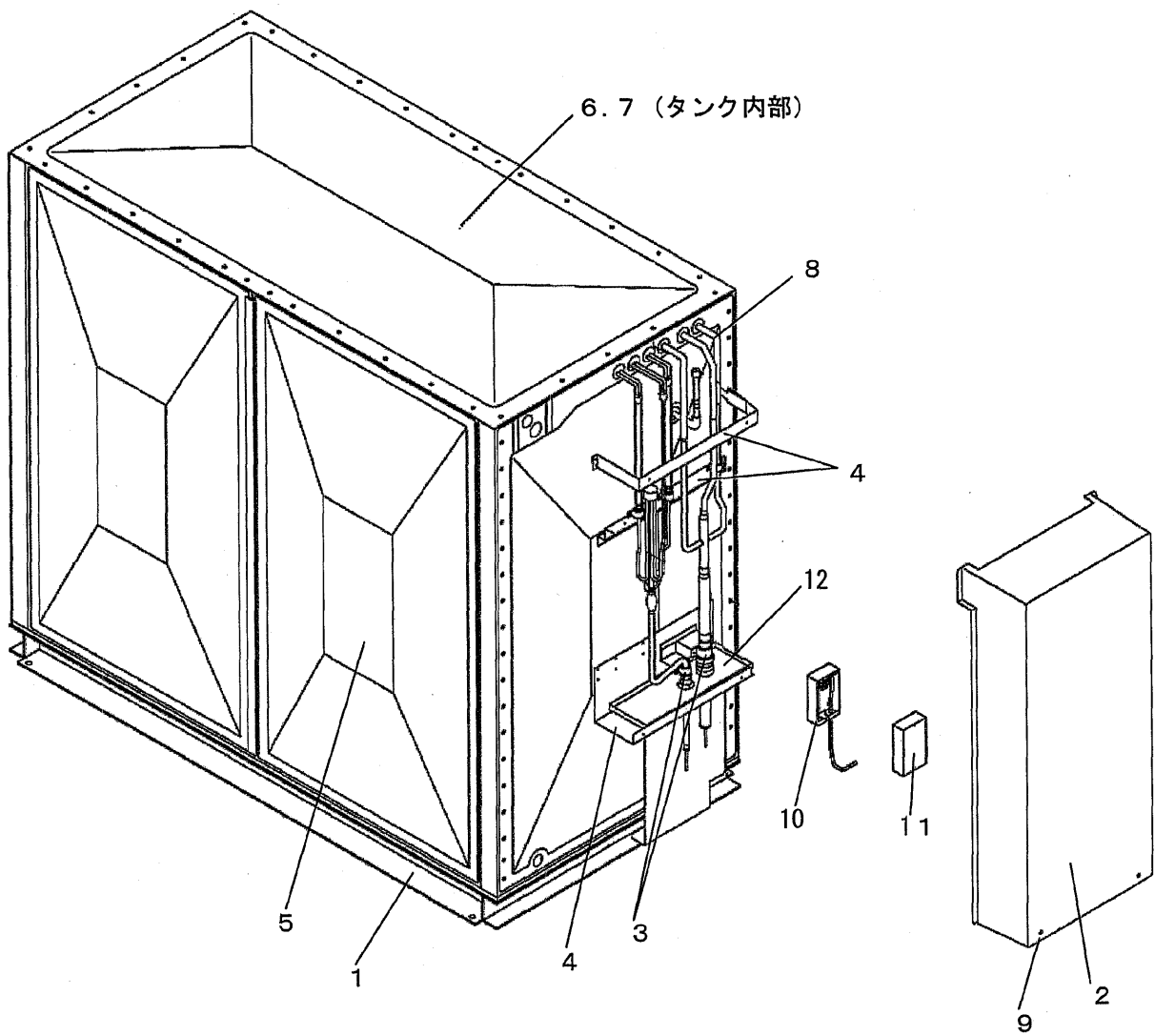
3. 仕様一覧

部品番号	部品名	素材	標準	耐塩害	表面処理
1	ベース	一般構造用圧延鋼材	○	○	内外面塗装(下塗り:電着塗装、上塗り:粉体塗装)
2	機械室カバー	FRP	○	○	—
3	配管固定サドル	合金化溶融亜鉛メッキ鋼板	○		内外面塗装(薄膜粉体塗装)
				○	内外面塗装(粉体塗装)
4	配管固定板等	合金化溶融亜鉛メッキ鋼板	○	○	内外面塗装(粉体塗装)
5	タンク	FRP	○	○	—
6	伝熱管	銅管	○	○	素地のまま
7	伝熱管枠	SUS304	○	○	素地のまま
8	配管ロー付部	リンドウロー	○	○	—
9	ネジ	SUS410	○	○	亜鉛-ニッケル合金メッキ+ダクロ処理
10	端子箱	溶融亜鉛メッキ鋼板	○		素地のまま
		合金化溶融亜鉛メッキ鋼板		○	内外面塗装(粉体塗装)
11	端子箱ふた	溶融亜鉛メッキ鋼板	○		素地のまま
		合金化溶融亜鉛メッキ鋼板		○	内外面塗装(粉体塗装)
12	機械室ドレンパン	SUS304	○	○	素地のまま

4. 適用基準

「空調機器の耐塩害試験基準(JRA9002)」:JRA(社団法人日本冷凍空調工業会)制定

	WYNB0-2235A	
--	-------------	--



	WYNB0-2235A	
--	-------------	--