

IT装置用空調機専用コントローラ操作パネルキット SY-MA43HK1納入仕様書

【操作パネル仕様】 仕様表

項目	内容
製品寸法	161 (H) × 230 (W) × 47 (D) mm
質量	1.0 kg
電源	DC17~30V M-NET 伝送線より給電 (伝送線用給電ユニットよりM-NET伝送線を介して受電)
使用環境	温度: 0℃~40℃ 湿度: 45~85%RH (結露なきこと)
材質	カバー部: ABS 本体部: 溶融亜鉛メッキ鋼板
据付方法	場所: 制御盤設置 方法: 垂直取り付け
空調機 管理台数	空調機: 最大20台 操作パネル: 最大2台

注意点

本機を据付ける際は、製品と同梱されているコアを伝送線に巻き付けて使用してください。

機能表

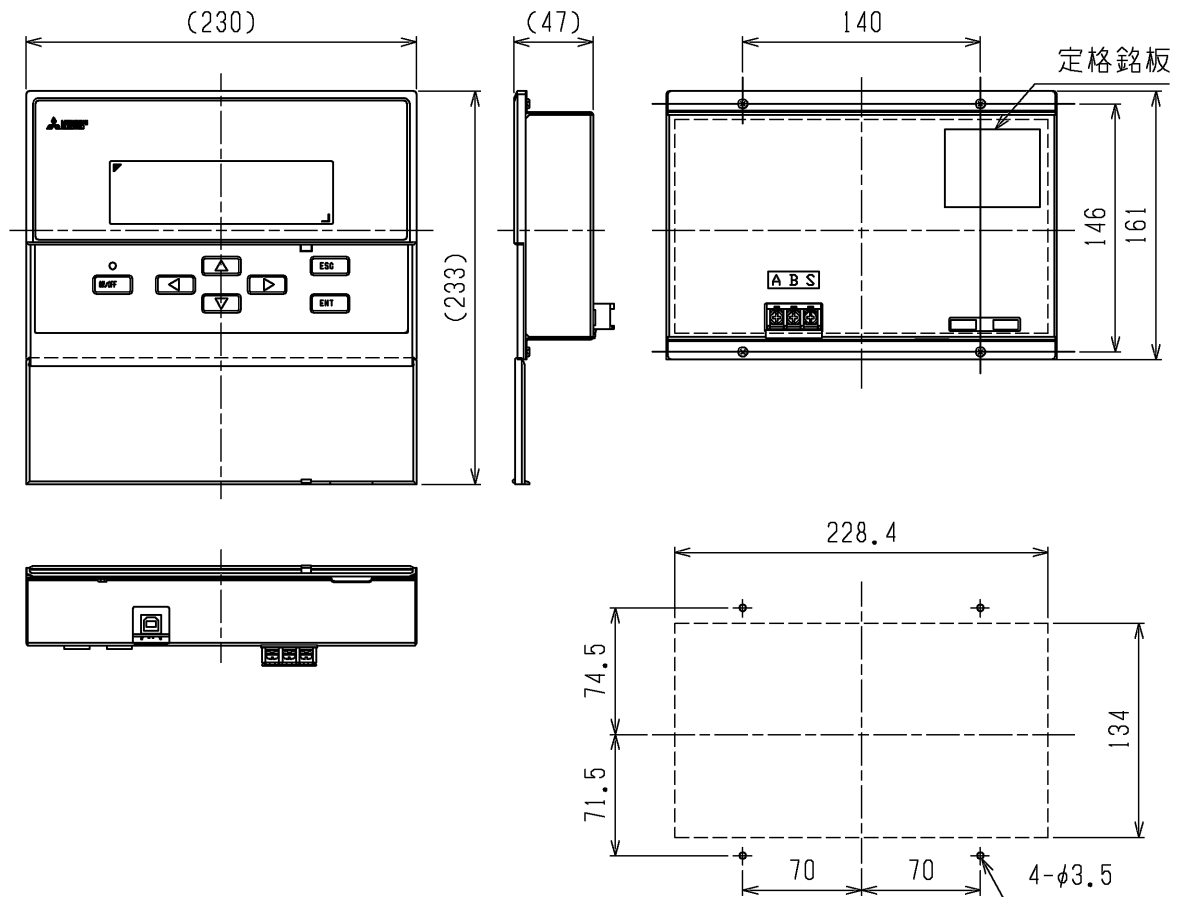
画面名称	内容
運転/停止	空調機への運転操作
温度設定値変更	空調機への設定温度変更
運転情報	空調機の運転状態表示
保全情報	空調機の保全情報表示
装置管理情報	空調機、システム機器の管理情報表示 空調機毎、過去16件分故障内容の表示
故障情報	空調機の発生中故障情報の表示
ワーニング情報	空調機の発生中ワーニング情報の表示

外部入出力機能

名称	内容
外部入力 (CN1)	空調機一括運転
	空調機一括停止
	空調機一括故障リセット
外部出力 (CN2)	空調機1台故障 * 1
	空調機2台以上故障
	通信異常

*1: 2台以上故障発生時、出力はOFFします。

外形図



	作成日付 ISSUED	改定日付 REVISED	TITLE IT装置用空調機専用コントローラ 操作パネルキット SY-MA43HK1 納入仕様書
DIM. mm	09-12-08	22-12-06	
SCALE NTS	三菱電機株式会社		DRW.NO. WKF94D116
			REV. B
			PAGE 1/3

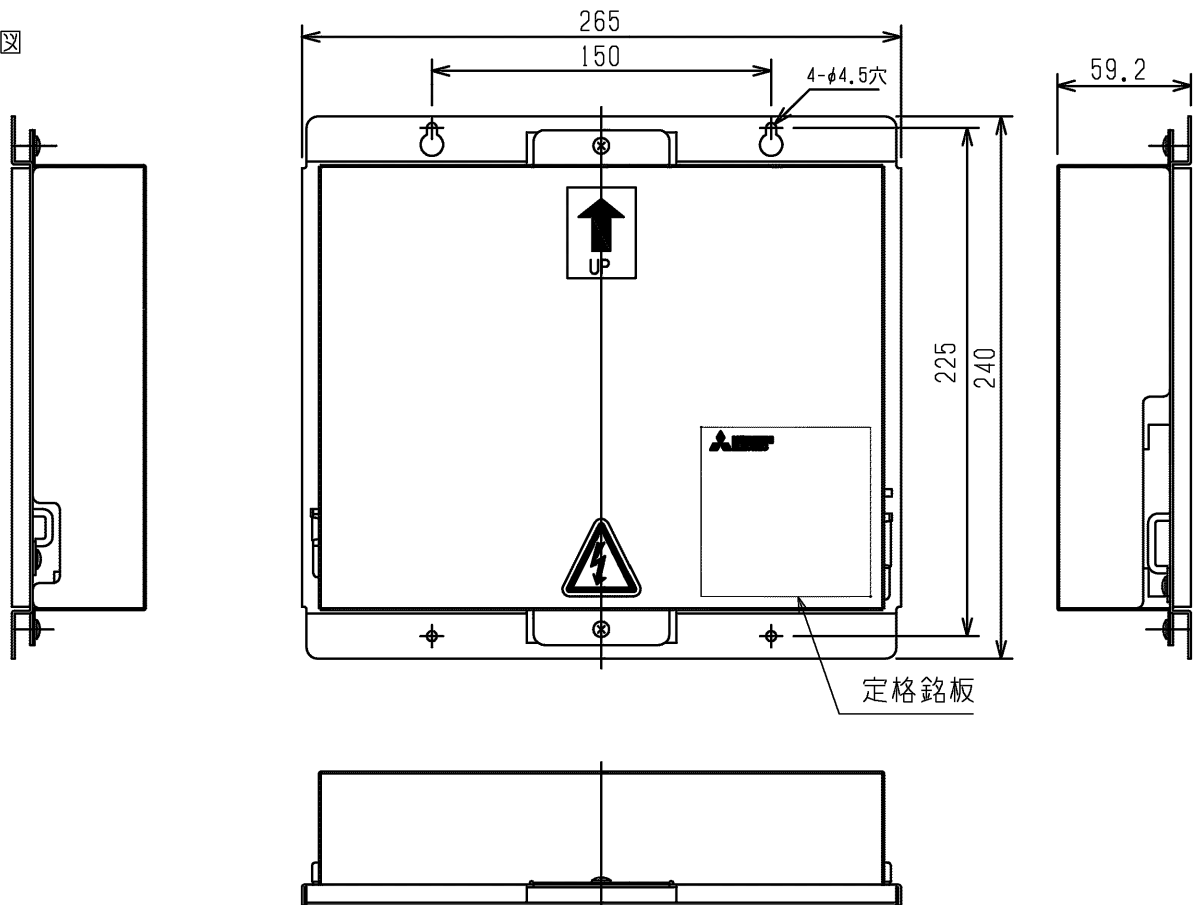
IT装置用空調機専用コントローラ操作パネルキット SY-MA43HK1納入仕様書

【伝送線用給電ユニット】

仕様表

項目	内容
製品寸法	240 (H) × 265 (W) × 59.2 (D) mm
質量	2.1 kg
電源仕様	入力電圧: AC100/200V 50/60Hz 消費電力: 12W ヒューズ: 250V 2.0A
出力仕様	DC24V 0.5A (最大負荷時)
外装	電気亜鉛メッキ鋼板
接続台数	操作パネルを2台まで接続可能
使用環境	温度: 0~40℃ 湿度: 45~85%RH (結露なきこと)
据付方法	場所: 制御盤設置 方法: 垂直取り付け (方向指示表示による)

外形図

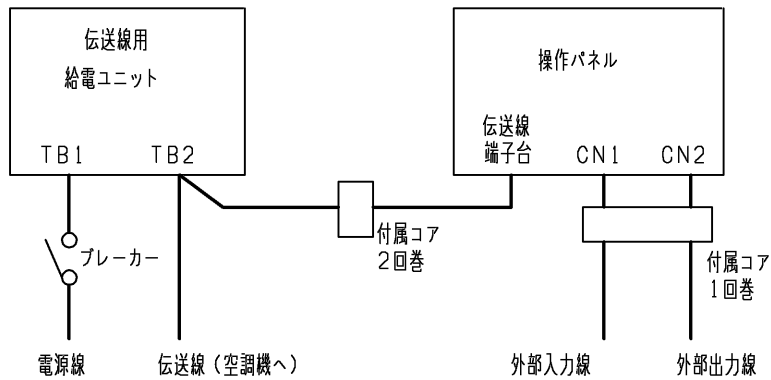


	作成日付 ISSUED	改定日付 REVISED	TITLE IT装置用空調機専用コントローラ 操作パネルキット SY-MA43HK1 納入仕様書		
DIM. mm	09-12-08	22-12-06			
SCALE NTS	三菱電機株式会社		DRW.NO. WKF94D116	REV. B	PAGE 2/3

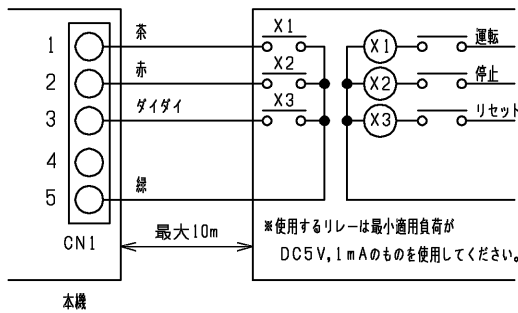
IT装置用空調機専用コントローラ操作パネルキット SY-MA43HK1納入仕様書

【電気配線図】

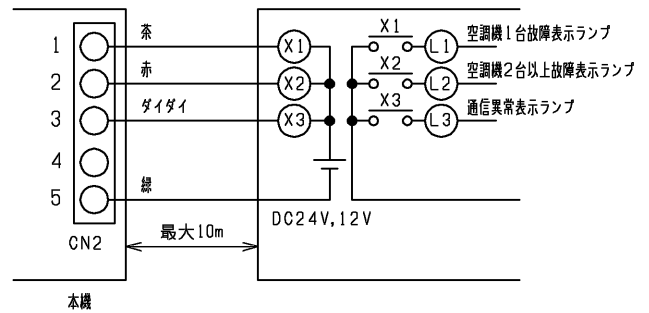
機器接続



外部入力接続



外部出力接続



※リレーコイルはダイオード付のものを使用してください。
※コイル電流は50mA以下のものを使用してください。

外部入出力機能表

外部入力 (CN1)

ピン番号	機能
1	空調機一括運転：接続されている空調機全てを運転させます。
2	空調機一括停止：接続されている空調機全てを停止させます。
3	空調機一括リセット：異常が発生している空調機を全てリセットさせます。
4	未使用
5	COM (GND)

外部出力 (CN2)

ピン番号	機能
1	空調機1台故障：接続されている空調機の内、1台の空調機が故障した場合に出力します。 注) 2台以上の空調機が故障した場合は出力されません。この場合はピン番号2のみが出力されます。
2	空調機2台以上故障：接続されている空調機の内、2台以上の空調機が故障している場合に出力します。
3	通信異常：通信異常が発生したときに出力します。
4	未使用
5	COM (GND)

注意事項

- 延長ケーブルは別途手配してください。
- 接続ケーブルの延長は10mまでとしてください。(0.3mm²以上の線を使用してください)
- 使用しないケーブルはコネクタ近くでカットし、カットした部分はテープなどで確実に絶縁処理してください。
- 「空調機2台以上故障」出力時、「空調機1台故障」は出力されません。
- ワーニング発生では、外部出力信号は出力されません。

	作成日付 ISSUED	改定日付 REVISED	TITLE IT装置用空調機専用コントローラ 操作パネルキット SY-MA43HK1 納入仕様書
DIM. mm	09-12-08	22-12-06	
SCALE NTS	三菱電機株式会社		DRW.NO. WKF94D116
			REV. B
			PAGE 3/3