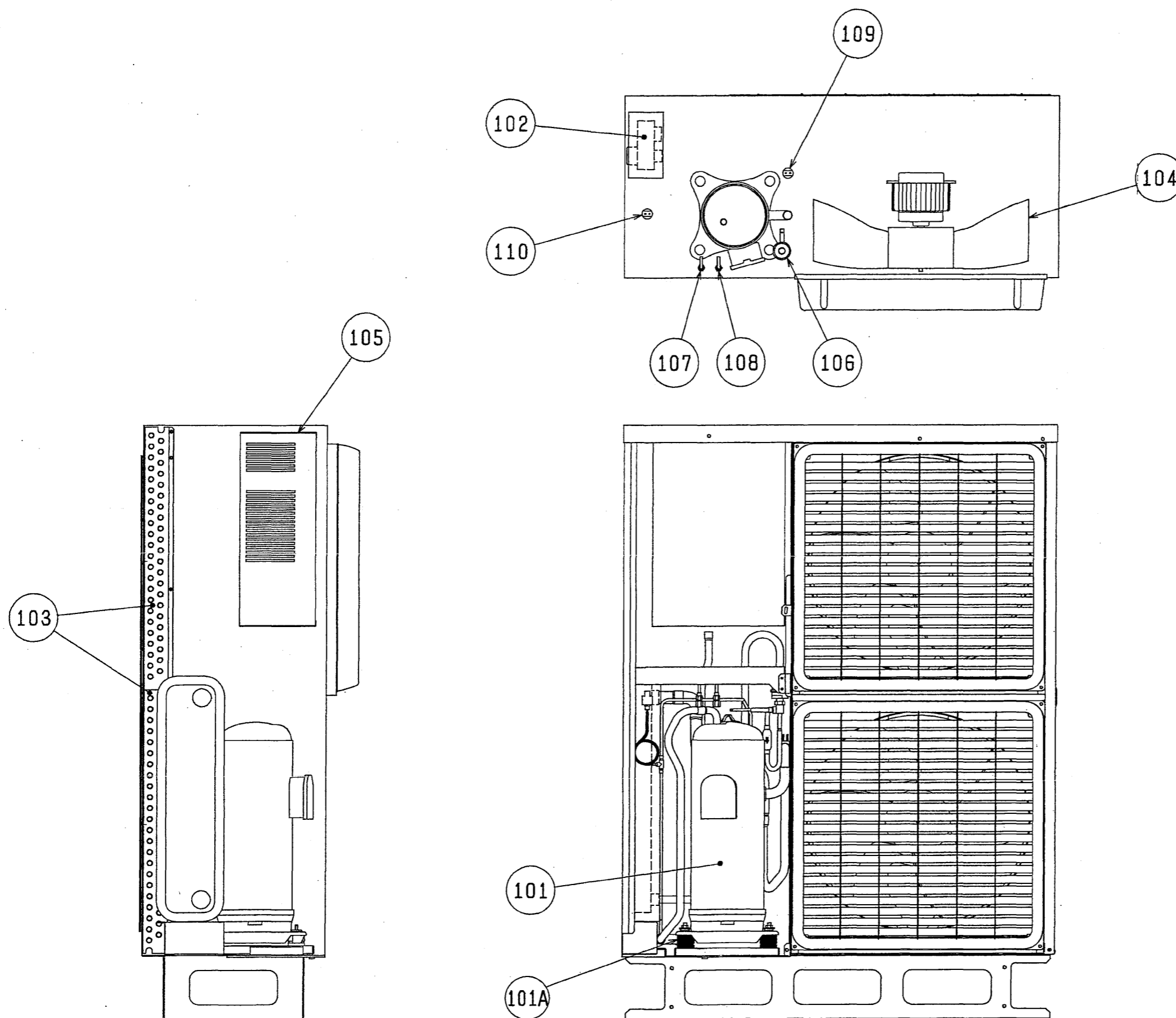


品番	品名
101	圧縮機 (101A:防振ゴム)
102	水側熱交換器
103	空気側熱交換器
104	送風機
105	制御箱
106	膨脹弁
107	低圧側チェックジョイント
108	高圧側チェックジョイント
109	低圧圧力開閉器
110	高圧圧力開閉器



	作成日付 ISSUED	改定日付 REVISED	TITLE		
	DIM. mm	2003-03-26	2003-03-26	MCA-P125B 内部構造図	
SCALE NTS	三菱電機株式会社		DRW. NO.	REV.	PAGE
			W653315		