

耐震強度計算書(足) <参考用>

「建築基準法耐震基準マニュアル」の第4章(耐震評価)のストッパの強度計算方式に従って検討する。

1. 機種 = 空冷式チリングユニット

2. 形名 = CA-J750C

3. 機器緒言

- (1) 機器重量(運転重量) $W = 881$ kg
 (2) 機器支持部から重心までの高さ $hG = 68$ cm
 (3) 設計用水平震度 $KH = 2$
 (4) 設計用鉛直震度 $KV = KH/2 = 1$
 (5) 機器の短辺方向の長さ $Ls = 84$ cm
 (6) 機器の長辺方向の底辺から重心までの水平距離 $Lt = 38.75$ cm
 (7) 支持部Aの受ける引抜き力(回転モーメント)、 To は

$$To = \frac{g \cdot W \{ KH \cdot hG - Lt(1 - KV) \}}{Ls} \quad \text{重力加速度 } g = 9.80665 \text{ m/s}^2$$

(8) ストッパの鋼材の短期許容曲げ応力度 $fb = 20495.9$ N

(9) ストッパの基礎ボルト数 $m = 4$ 本

(10) ボルト口径 $d0 = 1$ cm

(11) ストッパの必要な板厚を t とする。

(12) 機器の一边のストッパ个数 $N3 = 1$ 個

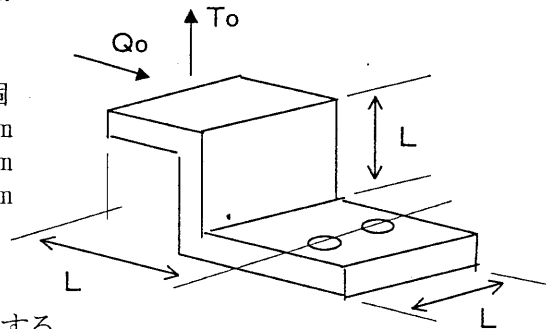
(13) ストッパの右図に示す長さ $L1 = 294.8$ cm

(14) ストッパの右図に示す長さ $L2 = 5.3$ cm

(15) ストッパの右図に示す長さ $L3 = 3.5$ cm

4. 検討計算

- (1) $To = 13988.02 > 0$ より
 $hG/LG > (1 - KV)/KH$
 引き抜きを生じるので、移動転倒防止ストッパとする。



ストッパの板厚は下式より、大きい方の値とする。

$$To \text{ に対し、} t \geq \sqrt{\frac{6 \{ KH \cdot hG - Lt(1 - KV) \} W \cdot g \cdot L3}{fb \cdot Ls (L1 - m \cdot d0) N3}} \quad \dots \text{②}$$

$$Qo \text{ に対し、} t \geq \sqrt{\frac{6KH \cdot W \cdot g \cdot L2}{fb (L1 - m \cdot d0) N3}} \quad \dots \text{①}$$

①を計算すると、 $\text{①} = 0.222002$ cm

②を計算すると、 $\text{②} = 0.303631$ cm

現在使用している足の板厚は 0.32 cmより、 $KH = 2$ の場合、この足はストッパとしての板厚を満たしている。

作成		改			
検認		定			

耐震強度計算書(アンカーボルト)

「官庁施設の総合耐震計画基準及び同解説」(平成8年版社団法人公共建設協会)の第4章(建築設備の対震安全性確保)の資料11(建築設備の耐震計算方法)アンカーボルトの設計に従って検討する。

1. 機種 =

2. 形名 =

3. 機器緒元(図1参照)

(1) 機器質量(運転質量) $W =$ kg

(2) アンカーボルト

① 総本数 $n =$ 本

② サイズ = M (J形)

③ 一本あたりの軸断面積(呼径による断面積) $A =$ mm²

④ 機器転倒を考えた場合の引張りを受ける片側のアンカーボルト総本数

$N_t =$ 本

(3) 据え付け面より機器重心までの高さ $H_g =$ cm

(4) 検討する方向から見たボルトスパン $L =$ cm

(5) 検討する方向から見たボルト中心から機器重心までの距離

$L_g =$ cm ($L_g \leq L/2$)

4. 検討計算

(1) 設計用水平震度 $K_h =$

重力加速度 $g = 9.80665 \text{ m/s}^2$

(2) 設計用垂直震度 $K_v = K_h/2 =$

(3) 設計用水平地震力 $F_h = g \times K_h \times W =$ N

(4) 設計用鉛直地震力 $F_v = g \times K_v \times W =$ N

(5) アンカーボルトの引き抜き力 R_b

$$R_b = \{F_h \cdot H_g - (g \cdot W - F_v) \cdot L_g\} / \{L \cdot N_t\}$$

$$=$$
 N

(6) アンカーボルトのせん断力 Q

$$F_h / n =$$
 N

(7) アンカーボルトに生ずる応力度

① 引張り応力度 σ

$$\sigma = R_b / A =$$
 N/mm² < $f_t = 176.5 \text{ N/mm}^2$

② せん断応力度 τ

$$\tau = Q / A =$$
 N/mm² < $f_t = 132.4 \text{ N/mm}^2$

③ 引張りとせん断を同時に受ける場合

$$f_{ts} = 1.4f_t - 1.6\tau =$$
 N/mm²

$$\sigma =$$
 N/mm² < $f_{ts} =$ N/mm²

(8) アンカーボルトの施工法(建築基準法耐震基準マニュアルを参考とした。)

① アンカーボルト施工法 =

② コンクリート厚さ = mm

③ ボルトの埋め込み長さ = mm

④ 許容引き抜き力 $T_a =$ N > $R_b =$ N

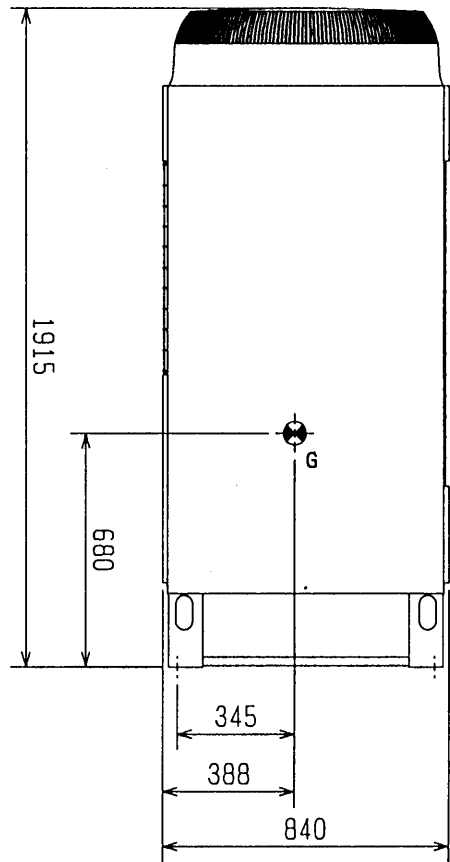
以上の計算より、アンカーボルトは十分な強度を有する。

WYN48-1167

(2/3)

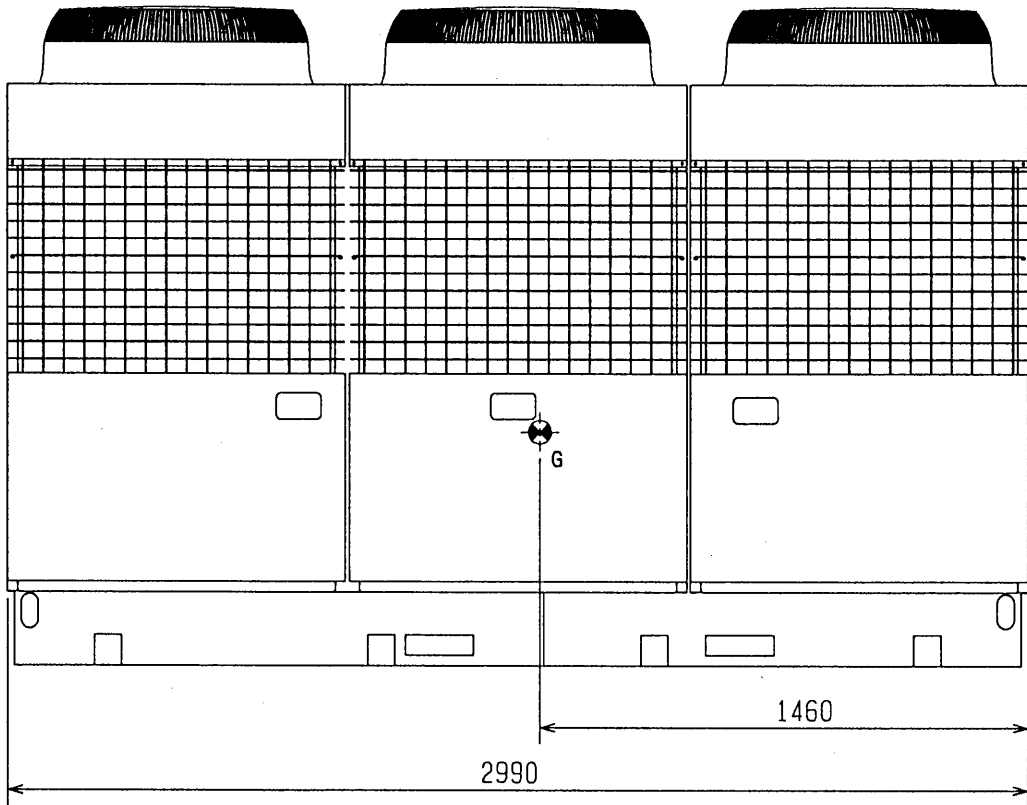
作成
承認

改定



CA-J750C 形重心位置図

図 1



WYN48-1167

(3/3)