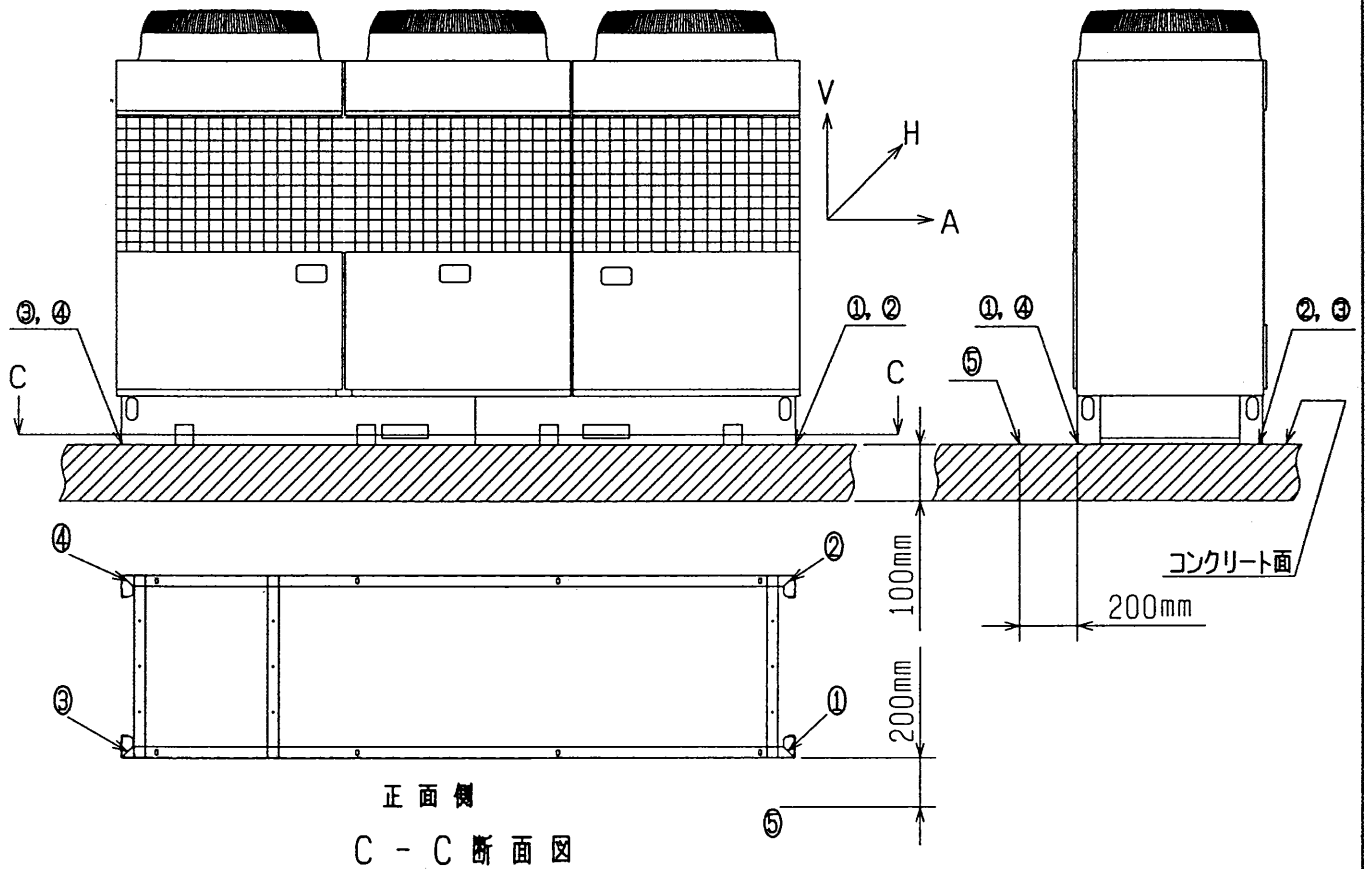


CAH-J630・750C  
CA-J630・750C  
CA-630・750CS (CB) 形振動レベル値

1. 測定条件

- (1) 電 源: 三相200V 50/60Hz
- (2) 据 付 状 態: コンクリート床面直置
- (3) 測 定 位 置: 下図による (丸囲み数字)
- (4) 運 転 条 件: 冷房運転: 外気温度35℃, 冷水入口温度12℃, 冷水出口温度7℃



2. 振動データ

(1) 振 幅 (単位: 1/1000mm, 片振幅実効値) (50/60Hz)

測定値	H	V	A
①	10.0/12.5	15.0/10.0	10.0/15.0
②	10.0/10.0	10.0/10.0	10.0/10.0
③	20.0/25.0	20.0/10.0	20.0/15.0
④	20.0/10.0	20.0/15.0	15.0/15.0

(測定機器: RION)

(2) 地面加速度

47/47dB (50/60Hz) 以下

(測定機器: 公商用振動レベル計VM-1220C (JIS適合品, 国際機械振動研究所製))

注. 上記数値 (dB値) は測定位置⑤の位置において暗振動補正後の値を示します。