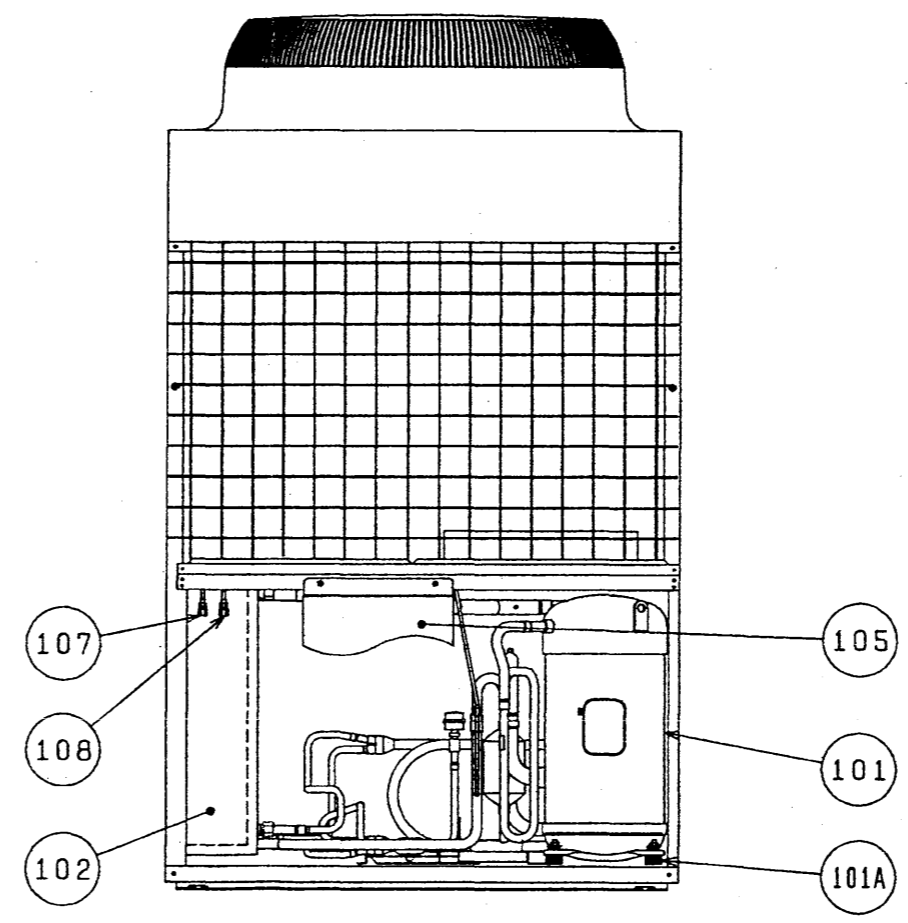
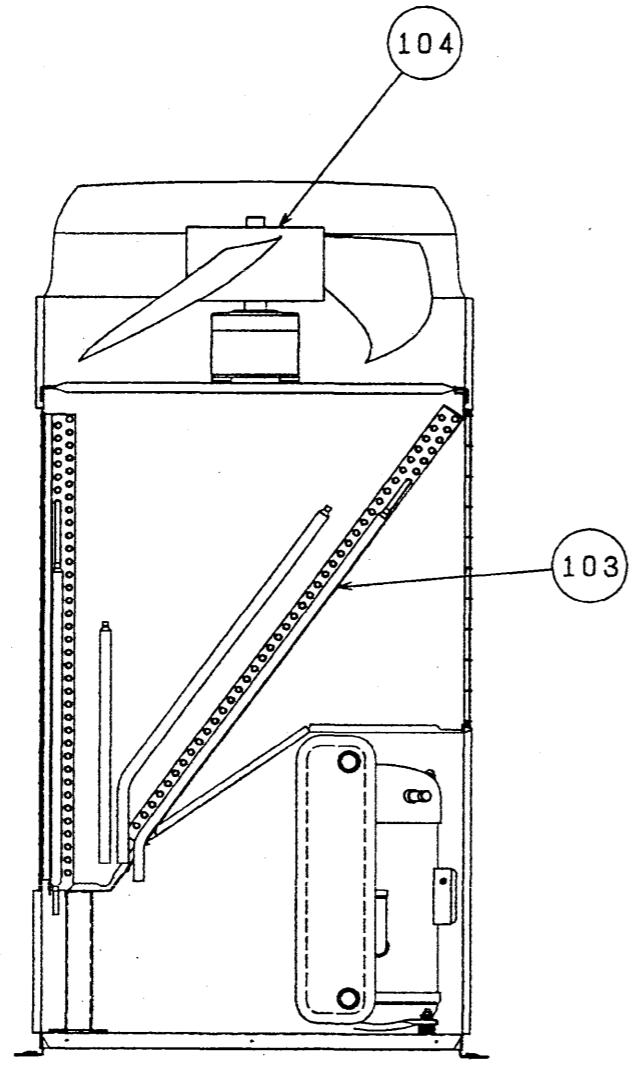
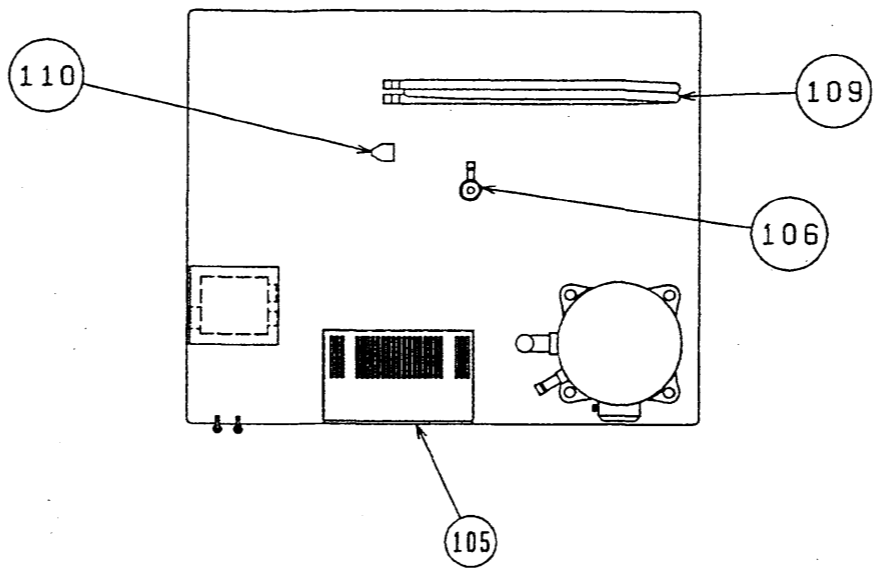


品番	品名
101	圧縮機 (101A:防振ゴム)
102	水側熱交換器
103	空気側熱交換器
104	送風機
105	制御箱
106	膨脹弁
107	低圧側チェックジョイント
108	高圧側チェックジョイント
109	過冷却用熱交換器
110	電磁弁 <SV2>...BAL-P250Bのみ <SV3>...MCA-P250BSのみ



改定 CHANGE
 A

MITSUBISHI ELECTRIC CORPORATION

DIM. IN	作成日付 DATE	02 - 4 - 18	校 APPROVED
尺度 SCALE	作成 DRAWN		
≠ (NTS)	照査 CHECKED		
	設計 DESIGNED		

CA -P190-250B
 MCA-P190-250B(S) (W)
 BAL-P190-250B 内部構造図

USER FILE

W648701

PAGE /