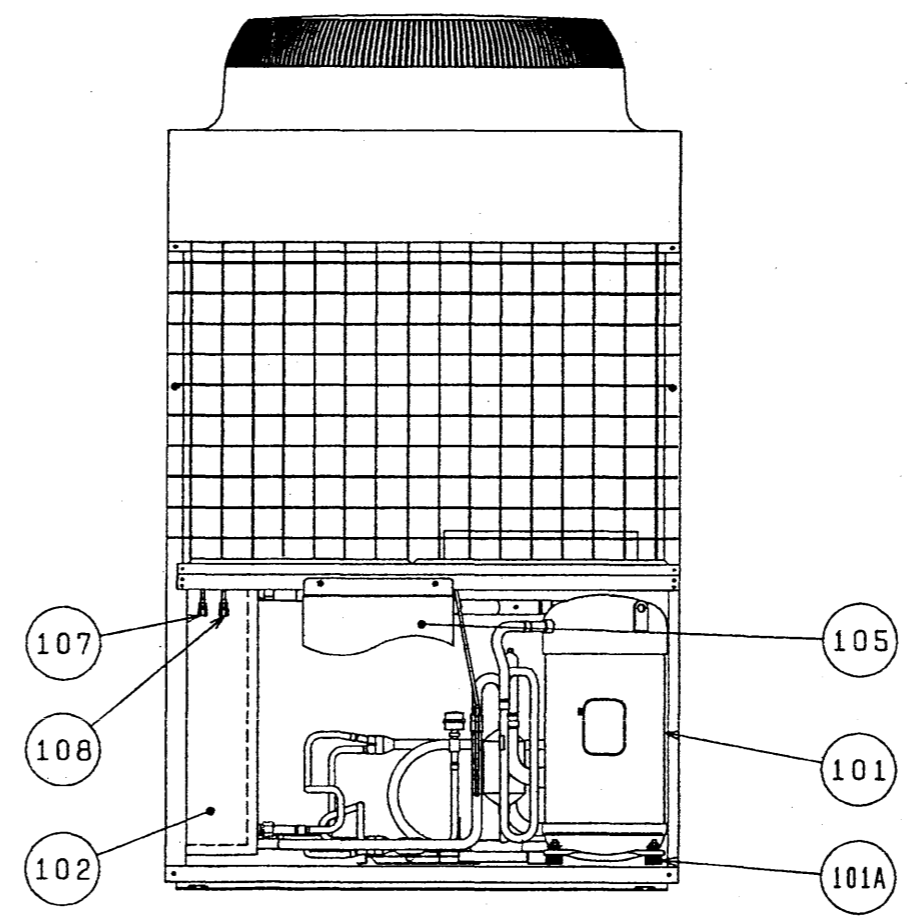
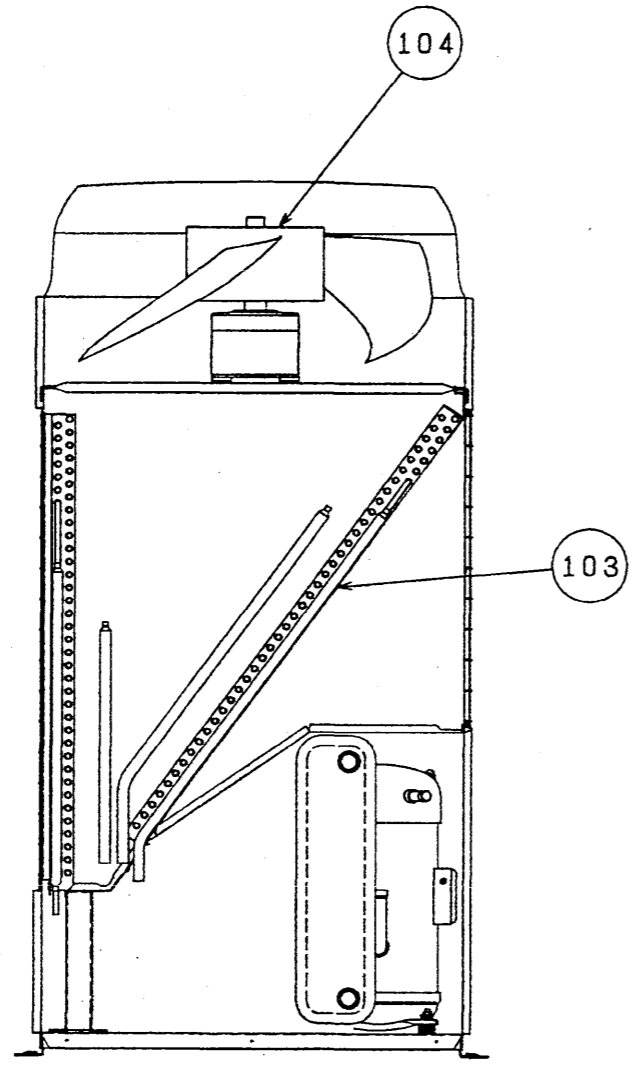
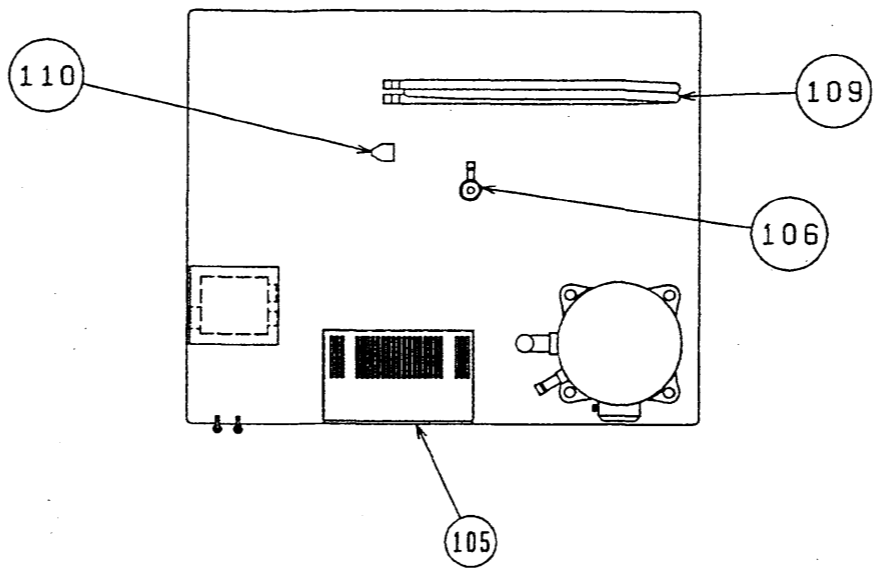
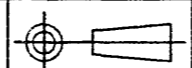


品番	品名
101	圧縮機 (101A:防振ゴム)
102	水側熱交換器
103	空気側熱交換器
104	送風機
105	制御箱
106	膨脹弁
107	低圧側チェックジョイント
108	高圧側チェックジョイント
109	過冷却用熱交換器
110	電磁弁 <SV2>...BAL-P250Bのみ <SV3>...MCA-P250BSのみ



改定 CHANGE

A



MITSUBISHI ELECTRIC CORPORATION

DIM. IN mm

作成日付 DATE 02 - 4 - 18

校 APPROVED

尺度 SCALE

作成 DRAWN

照査 CHECKED

設計 DESIGNED

≠ NTS

CA -P190-250B
 MCA-P190-250B(S) (W)
 BAL-P190-250B 内部構造図

USER FILE

W648701

PAGE /