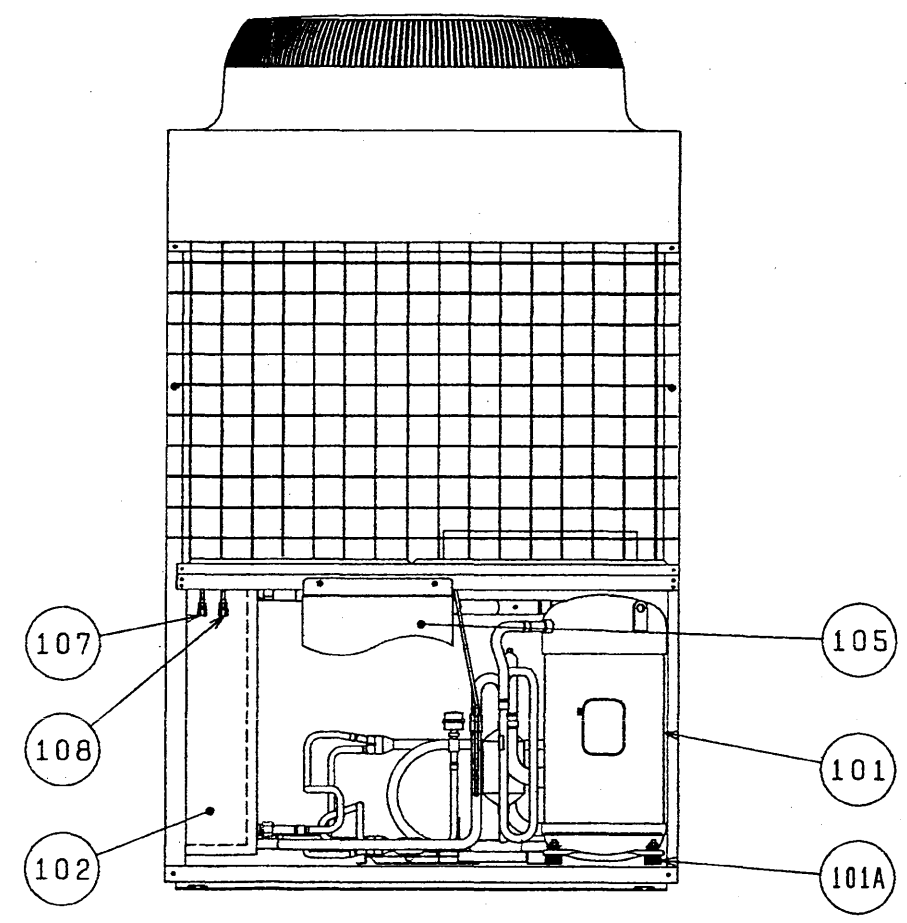
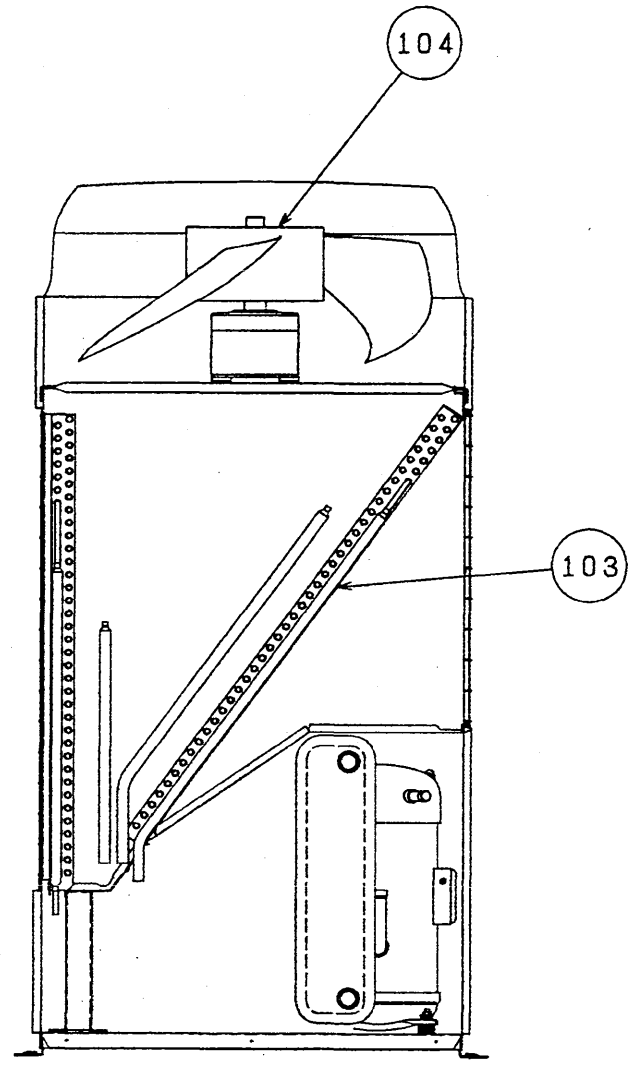
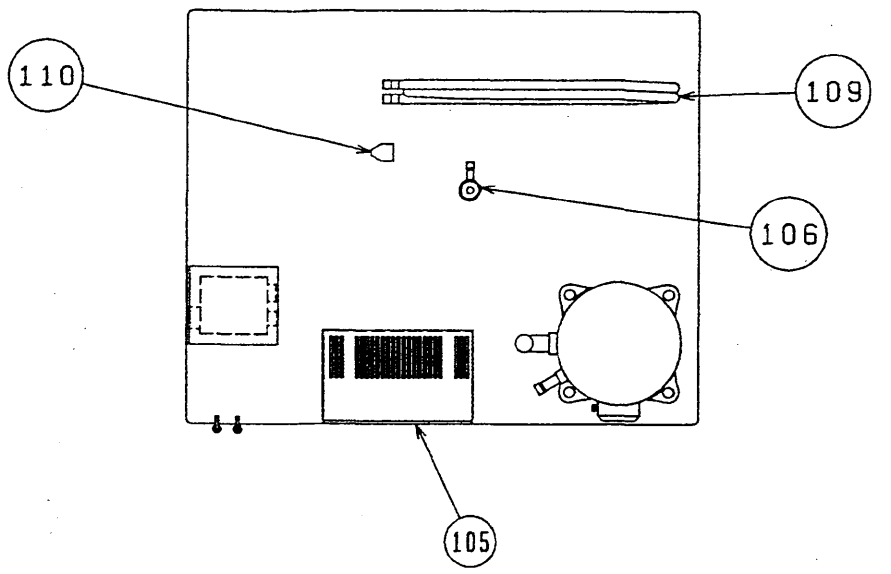


| 品番  | 品名   |
|-----|--|
| 101 | 圧縮機 (101A:防振ゴム)                                    |
| 102 | 水側熱交換器   |
| 103 | 空気側熱交換器  |
| 104 | 送風機  |
| 105 | 制御箱  |
| 106 | 膨脹弁  |
| 107 | 低圧側チェックジョイント                                       |
| 108 | 高圧側チェックジョイント                                       |
| 109 | 過冷却用熱交換器   |
| 110 | 電磁弁<br><SV2>...BAL-P250Bのみ<br><SV3>...MCA-P250BSのみ |



改定 CHANGE

A

|  |                |             |               |
|--|----------------|-------------|---------------|
| <b>MITSUBISHI ELECTRIC CORPORATION</b> |                |             |               |
| DIM. IN                                | 作成日付<br>DATE   | 02 - 4 - 18 | 校<br>APPROVED |
| 尺度 SCALE                               | 作成<br>DRAWN    |             |               |
| NTS                                    | 照査<br>CHECKED  |             |               |
|  | 設計<br>DESIGNED |             |               |

|  |        |
|--|--------|
| CA -P190-250B<br>MCA-P190-250B(S) (W)<br>BAL-P190-250B | 内部構造図  |
| USER   | FILE   |
| <b>W648701</b>   |        |
|  | PAGE / |