

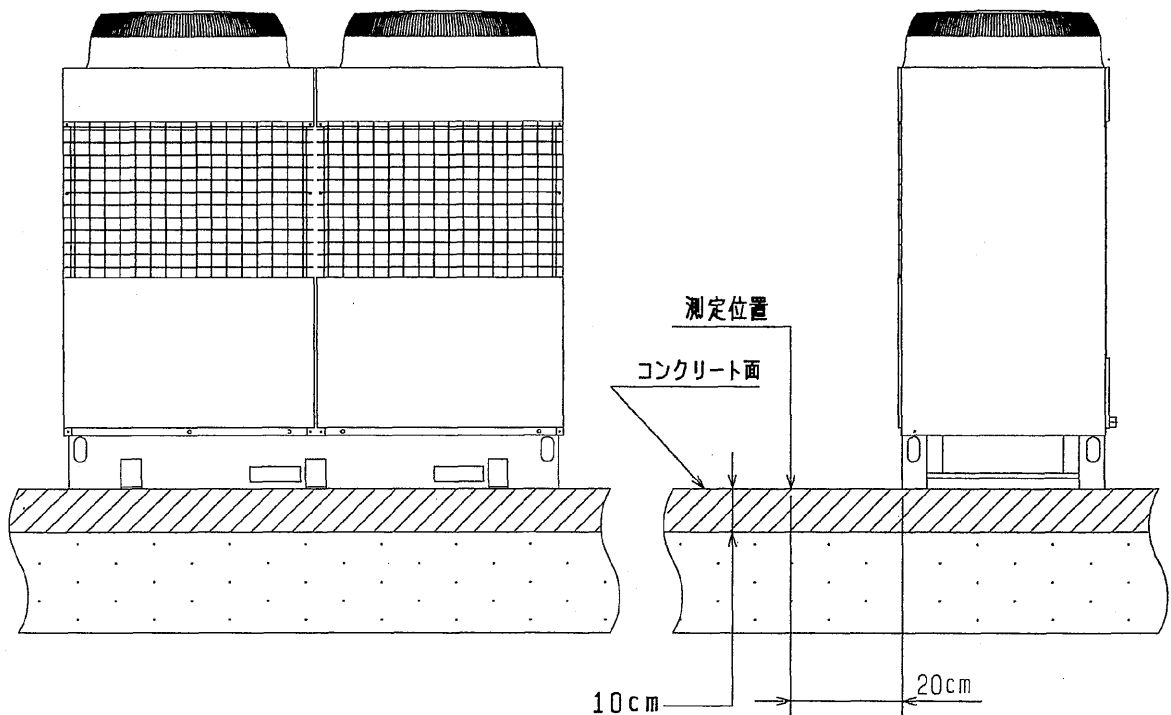
作成		改定				
検認		B				

CAH-P375・500C, P500CQ-H, P375・500B
 CA -P375・500B
 MCA-P375・500C (W), P375・500B (W) (S)
 BAL-P375・500C, P375・500B

形振動レベル値

1. 測定条件

- (1) 測定周波数帯 : 1Hz~90Hz
- (2) 測定位置 : ユニット脚部より20cmの距離の路面
- (3) 据付状態 : コンクリート床面直置
- (4) 電源 : 三相200V 50/60Hz
- (5) 運転条件 : 冷却運転、外気温度35℃ 冷水入口温度12℃, 冷水出口温度7℃
 暖房運転、外気温度7℃ 温水入口温度55℃, 温水出口温度60℃ (P500CQ-Hの場合)



(6) 測定機器 : 公害用振動レベル計
 VM-1220C (JIS適合品)
 (国際機械振動研究所製)

2. 振動レベル値

振動レベル値 47dB以下

注. 暗振動補正後の値を示す