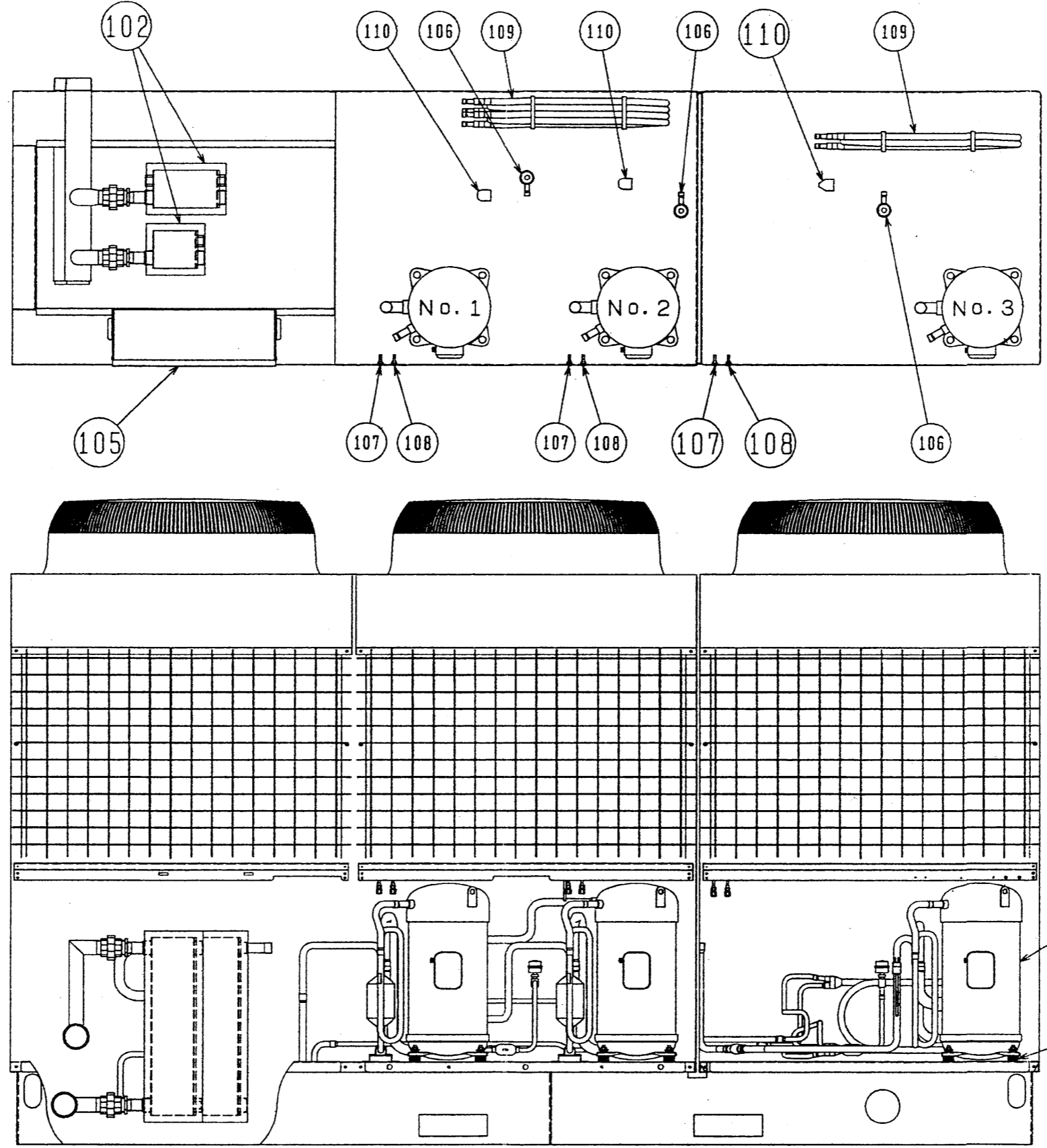
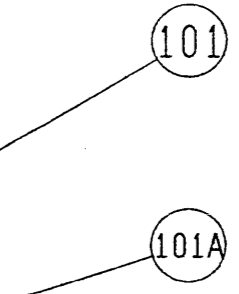
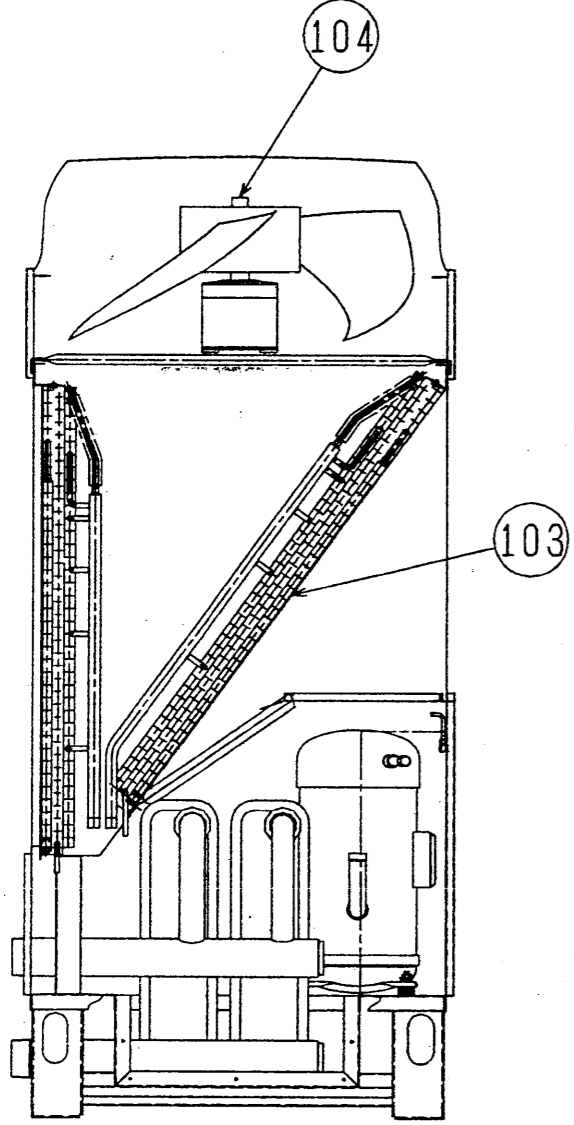


A
B
C
D
E
F



品番	品名
101	圧縮機 (101A:防振ゴム)
102	水側熱交換器
103	空気側熱交換器
104	送風機
105	制御箱
106	膨張弁
107	低圧側チェックジョイント
108	高圧側チェックジョイント
109	過冷却用熱交換器
110	電磁弁 <SV21~23>...BAL形のみ ・BAL-P630C:No.3回路のみ ・BAL-P750C:No.1~3回路 <SV31~33>...MCA-CS形のみ ・MCA-P630CS:No.3回路のみ ・MCA-P750CS:No.1~3回路



CHANGE
 改定

MITSUBISHI ELECTRIC CORPORATION			
DIM. IN ■ 尺度 SCALE	作成日付 DATE 作成 DRAWN 照査 CHECKED 設計 DESIGNED	01 - 10 - 12 APPROVED	校 認 APPROVED
≠ (NTS)			

CA - P630・750C
 MCA - P630・750C (S) (W)
 BAL - P630・750C 内部構造図

USER FILE

W644827

PAGE /