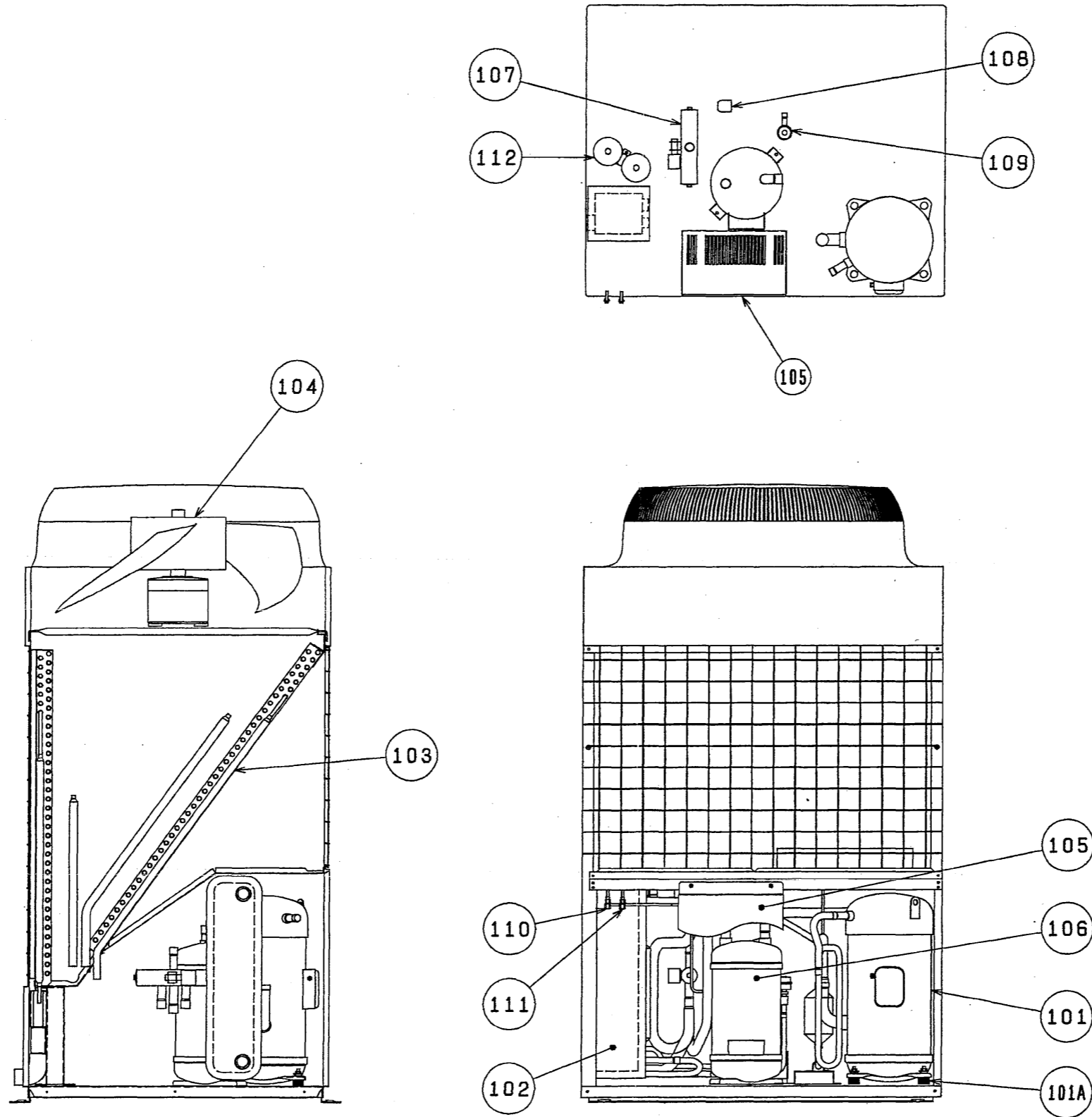


品番	品名
101	圧縮機 (101A:防振ゴム)
102	水側熱交換器
103	空気側熱交換器
104	送風機
105	制御箱
106	アキュムレータ
107	四方弁
108	電磁弁
109	膨張弁
110	低圧側チェックジョイント
111	高圧側チェックジョイント
112	チャージモジュレータ



	作成日付 ISSUED	改定日付 REVISED	TITLE		
	DIM. mm	2002-04-18	2003-04-22	CAH-P190・250C CAH-P190・250B 内部構造図	
SCALE NTS	三菱電機株式会社		DRW. NO. W648700	REV. A	PAGE