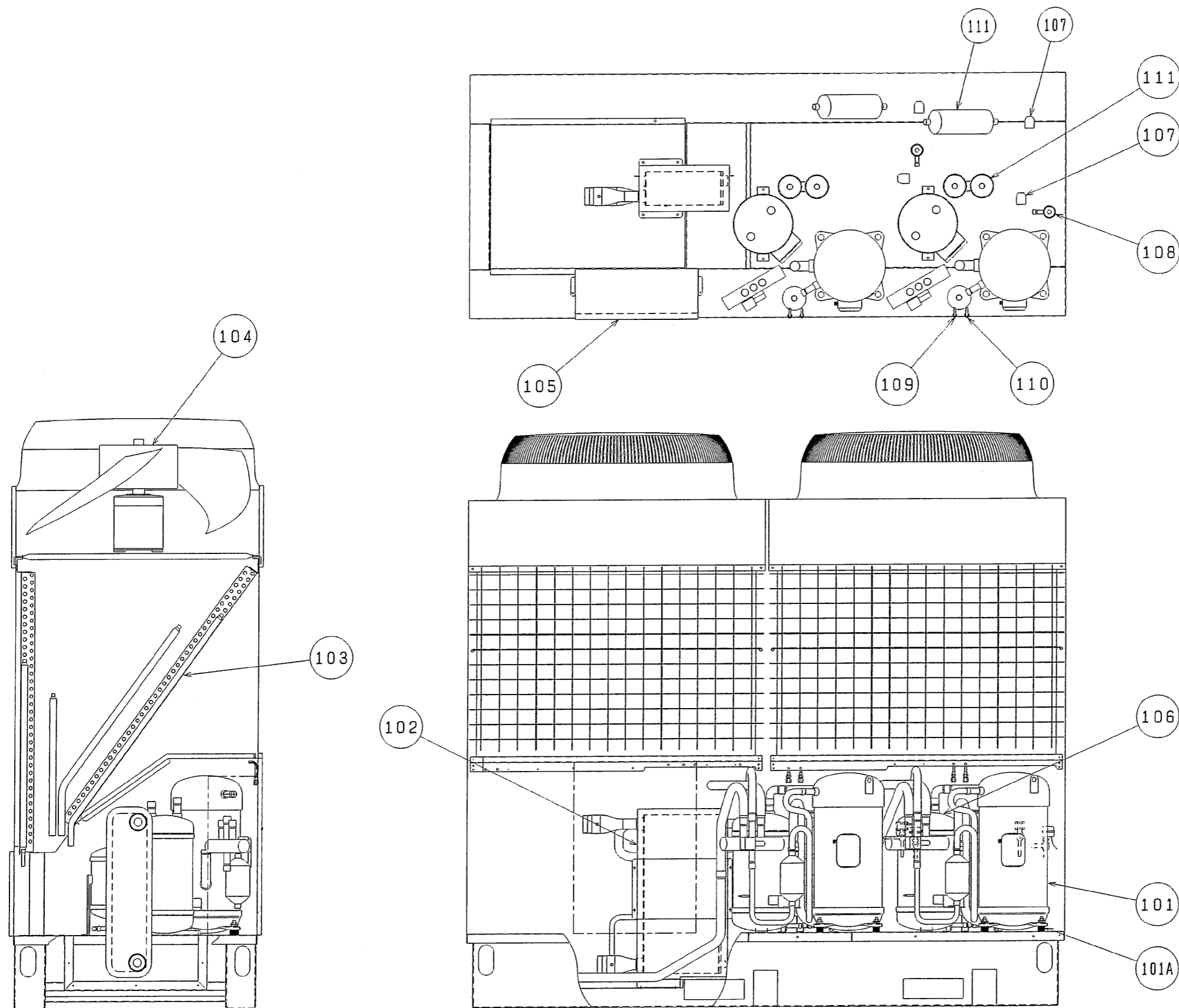
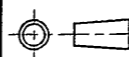



| 品番  | 品名              |
|-----|-----------------|
| 101 | 圧縮機 (101A:防振ゴム) |
| 102 | 水側熱交換器          |
| 103 | 空気側熱交換器         |
| 104 | 送風機             |
| 105 | 制御箱             |
| 106 | アキュムレータ         |
| 107 | 電磁弁             |
| 108 | 膨張弁             |
| 109 | 低圧側チェックジョイント    |
| 110 | 高圧側チェックジョイント    |
| 111 | チャージモジュレータ      |



|   |  |                 |                                 |                     |
|---|--|-----------------|---------------------------------|---------------------|
|  | 作成日付<br>ISSUED   | 改定日付<br>REVISED | TITLE                           |                     |
|   | DIM. mm  | 06-02-22        | CAH-P500CP1<br>CAH-P500CK 内部構造図 |                     |
| SCALE NTS   |  三菱電機株式会社 |                 | DRW. NO.<br>WKC94C149           | REV.<br>PAGE<br>1/1 |