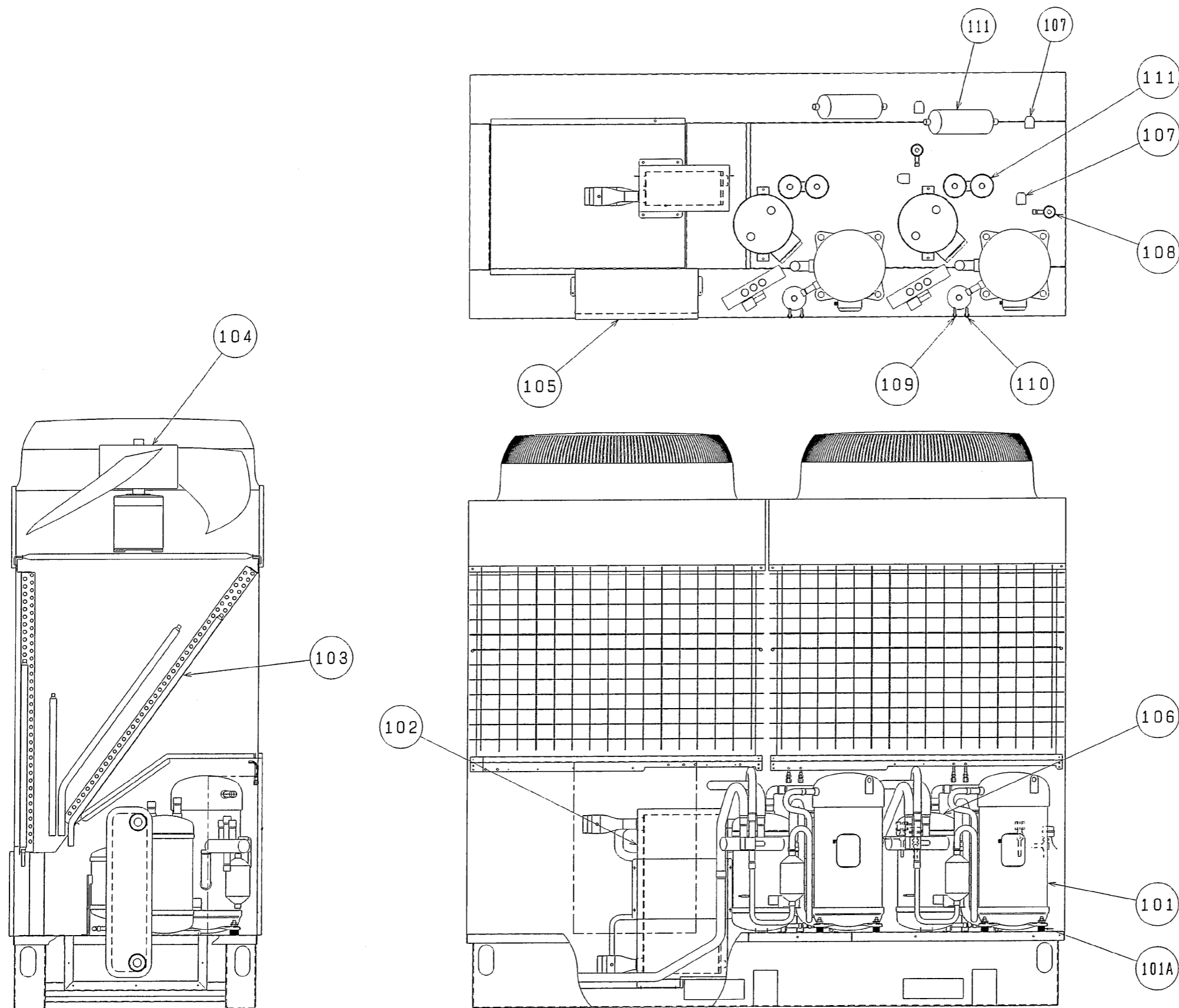


| 品番 | 品名 |
|-----|-----------------|
| 101 | 圧縮機 (101A:防振ゴム) |
| 102 | 水側熱交換器 |
| 103 | 空気側熱交換器 |
| 104 | 送風機 |
| 105 | 制御箱 |
| 106 | アキュムレータ |
| 107 | 電磁弁 |
| 108 | 膨張弁 |
| 109 | 低圧側チェックジョイント |
| 110 | 高圧側チェックジョイント |
| 111 | チャージモジュレータ |



| 作成日付 ISSUED | 改定日付 REVISED | TITLE |
|----------------|-----------------|---------------------------------|
| 06-02-22 | | CAH-P500CP1 CAH-P500CK 内部構造図 |
| SCALE NTS | 三菱電機株式会社 | DRW. NO. WKC94C149 |
| | | REV. PAGE 1/1 |