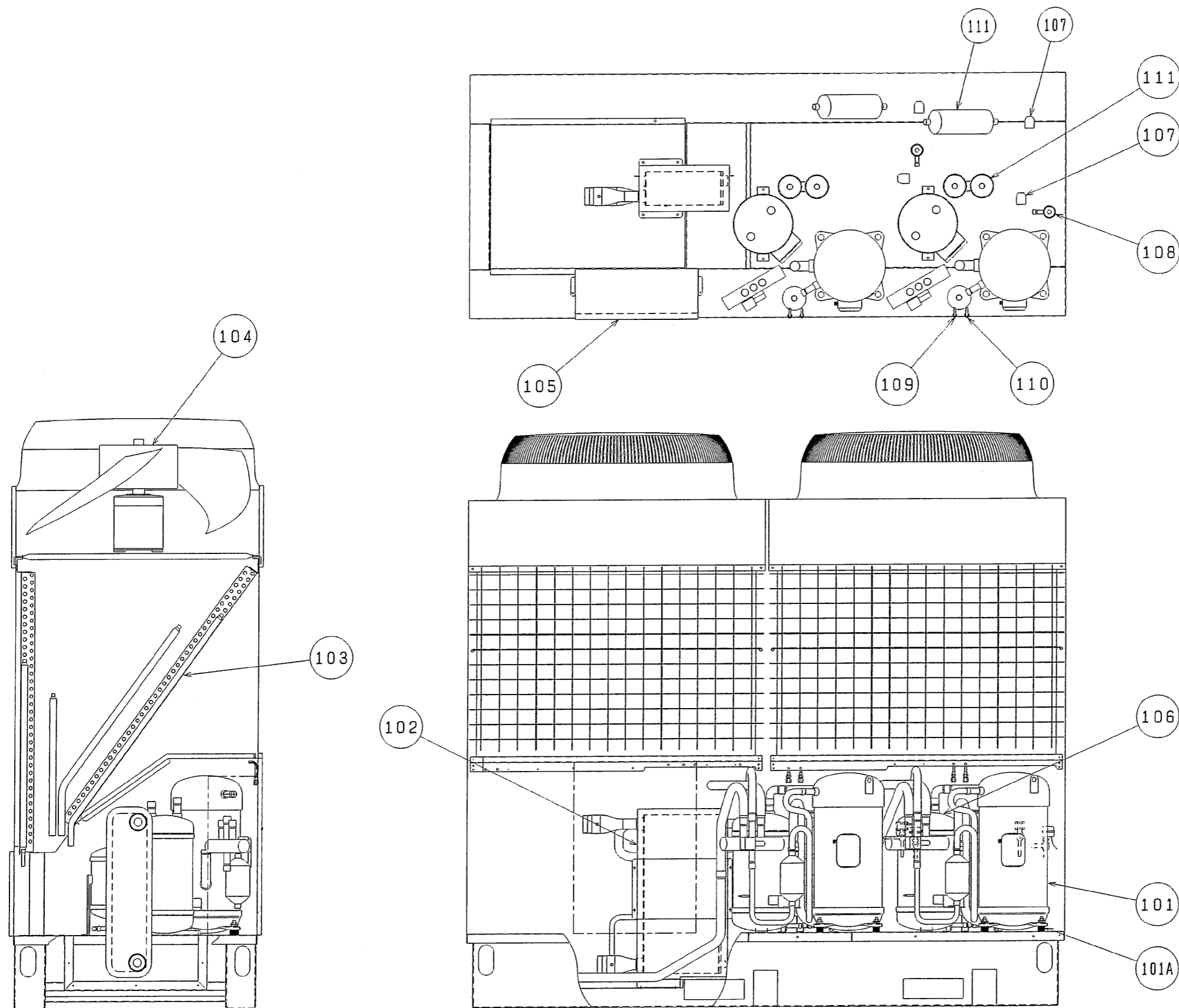
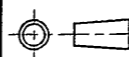



品番	品名
101	圧縮機 (101A:防振ゴム)
102	水側熱交換器
103	空気側熱交換器
104	送風機
105	制御箱
106	アキュムレータ
107	電磁弁
108	膨張弁
109	低圧側チェックジョイント
110	高圧側チェックジョイント
111	チャージモジュレータ



	作成日付 ISSUED	改定日付 REVISED	TITLE
	DIM. mm	06-02-22	CAH-P500CP1 CAH-P500CK 内部構造図
SCALE NTS	 三菱電機株式会社		DRW. NO. WKC94C149 REV. PAGE 1/1