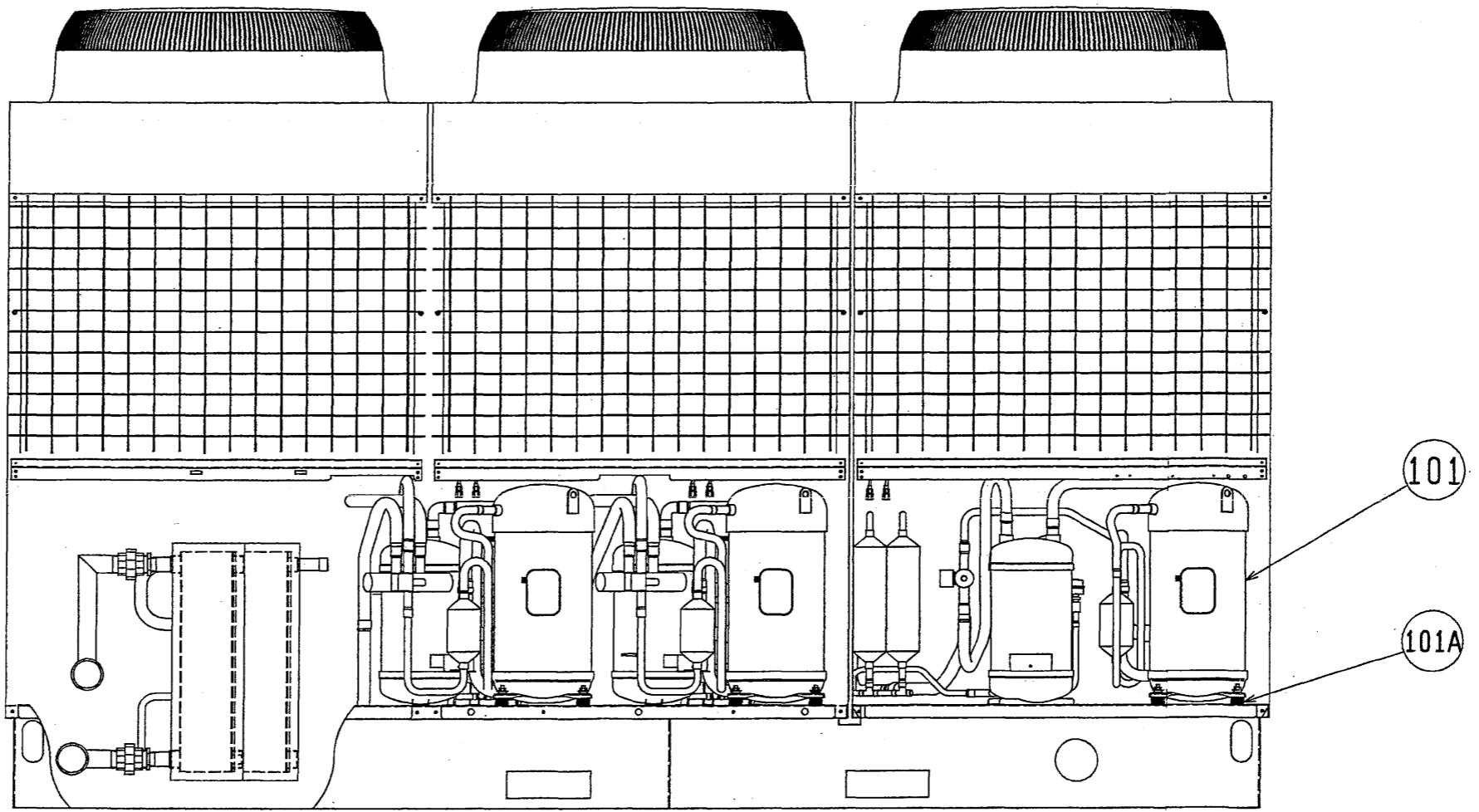
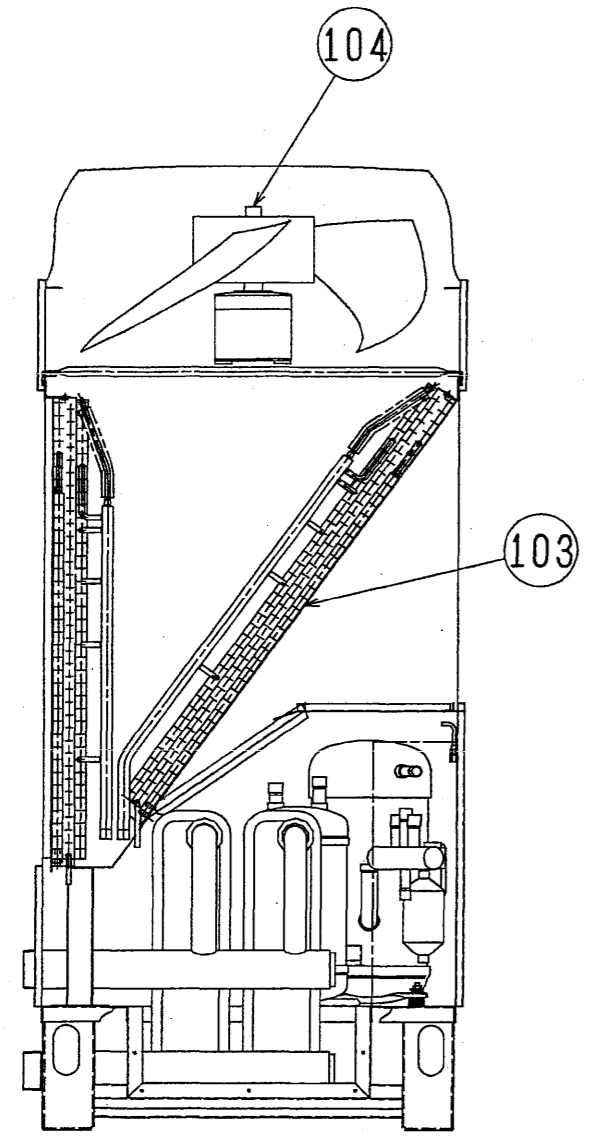
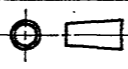



品番	品名
101	圧縮機 (101A:防振ゴム)
102	水側熱交換器
103	空気側熱交換器
104	送風機
105	制御箱
106	アキュムレータ
107	電磁弁
108	四方弁
109	低圧側チェックジョイント
110	高圧側チェックジョイント
111	チャージモジュレータ
112	膨張弁



	作成日付 ISSUED	改定日付 REVISED	TITLE		
	2001-10-12	2003-04-22	CAH-P630-750D CAH-P630-750C 内部構造図		
SCALE NTS	 三菱電機株式会社		DRW. NO. W644826	REV. C	PAGE