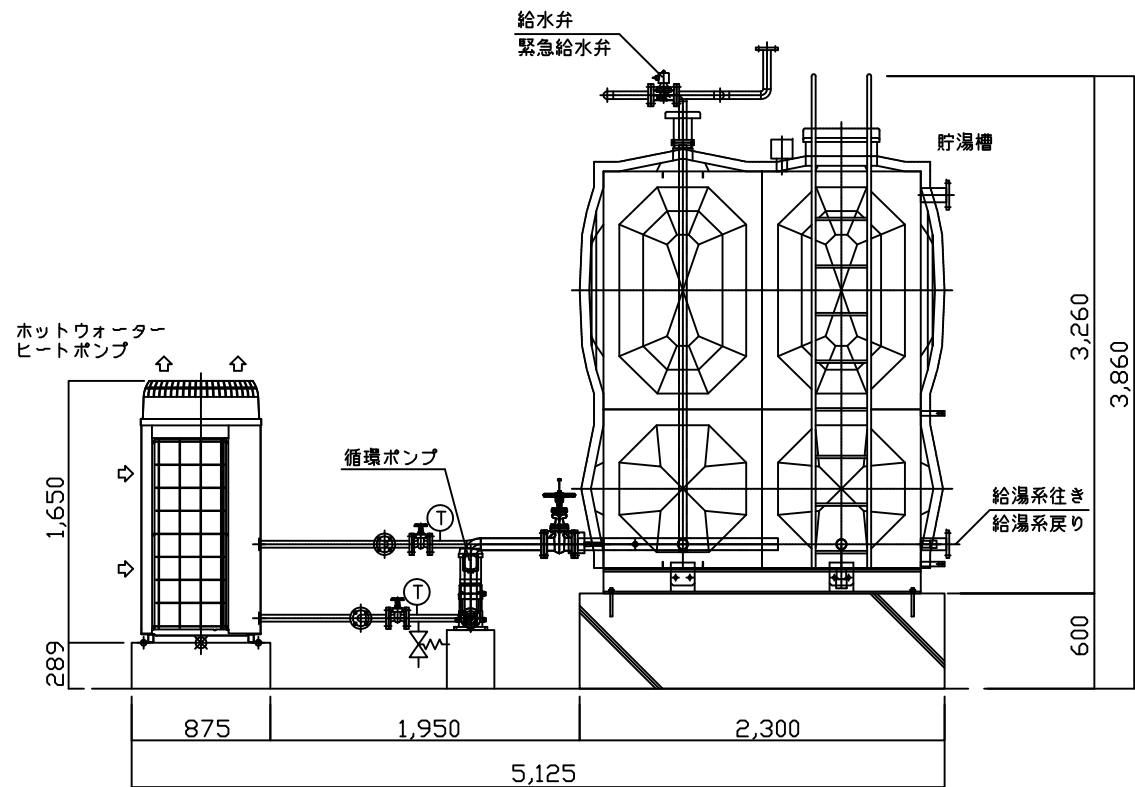


平面図 1:50



立面図 1:50

機器表

	形名	台数
セット形名	CAHV-P160AK2-H×1-5T	
熱源	CAHV-P160AK2-H (定格加熱能力 16.0kW)	1
貯湯槽	MB-050 (溶接組立形ステンレスパネルタンク 呼称容量 5.0m ³)	1
リモコン	RP-8QB	1
センサー	Q-4S	1
背面用網	KG-N92A	1
給水弁	現地手配品	現場毎
ポンプ	現地手配品	現場毎
参考値		
循環ポンプ	最少流量 3.75m ³ /h ~ 最大流量 7.5m ³ /h	1

※1 20Aの配管には30mm、32Aの配管には40mm、40A以上の配管には50mm以上の保温材を使用し、断熱対策を実施ください。貯湯槽（ベルテクノ製）には60mmの保温材を使用しております。

	作成日付 ISSUED	改定日付 REVISED	TITLE ホットウォーターヒートポンプ CAHV-P160AK2-H×1-5T 外形図、機器表		
	DIM. mm			DRW.NO.	REV. PAGE
SCALE					