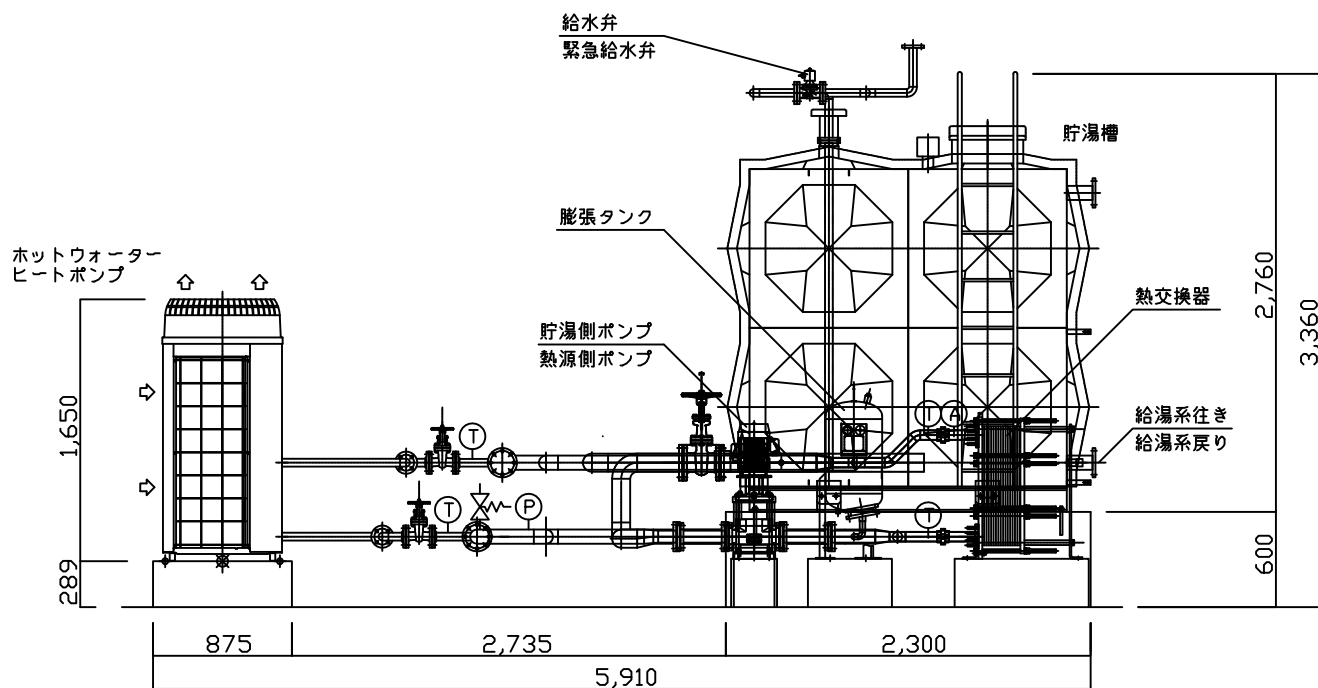


平面図 1:50

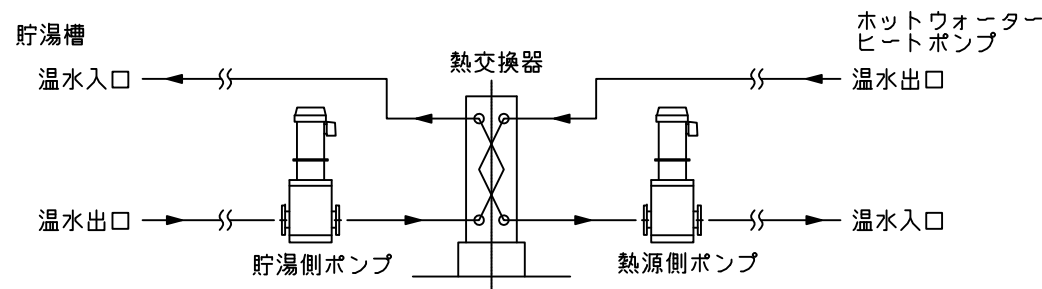
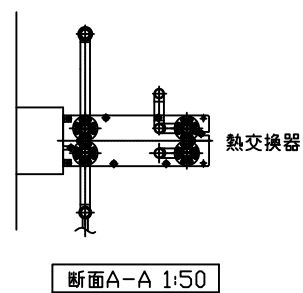
通風・空気吸込スペース
通風・サービススペース



立面図 1:50

機器表

	形名	台数
セット形名	CAHV-P500AK2-H×3-12T	
熱源	CAHV-P500AK2-H (定格加熱能力 45.0kW)	3
貯湯槽	MB-120 (溶接組立形ステンレスパネルタンク 呼称容量 12.0m ³)	1
リモコン	RP-8QB	1
センサー	Q-4S	1
背面用網	KG-N92A	6
給水弁	現地手配品	現場毎
ポンプ	現地手配品	現場毎
参考値		
熱源側ポンプ	最少流量 22.5m ³ /h ~ 最大流量 45.0m ³ /h	1
貯湯側ポンプ	最少流量 22.5m ³ /h ~ 最大流量 45.0m ³ /h	1
熱交換器	交換熱量 135kW	1
膨張タンク	-	1



配管系統概略図

- ※1 20Aの配管には30mm、32Aの配管には40mm、40A以上の配管には50mm以上の保温材を使用し、断熱対策を実施ください。貯湯槽（ベルテクノ製）には60mmの保温材を使用しております。
- ※2 熱交換器は屋内への設置を推奨します。屋外に設置する場合は、断熱対策を実施ください。

	作成日付 ISSUED	改定日付 REVISED	TITLE ホットウォーターヒートポンプ CAHV-P500AK2-H×3-12T 外形図、機器表		
	DIM. mm			DRW.NO.	REV. PAGE
SCALE					