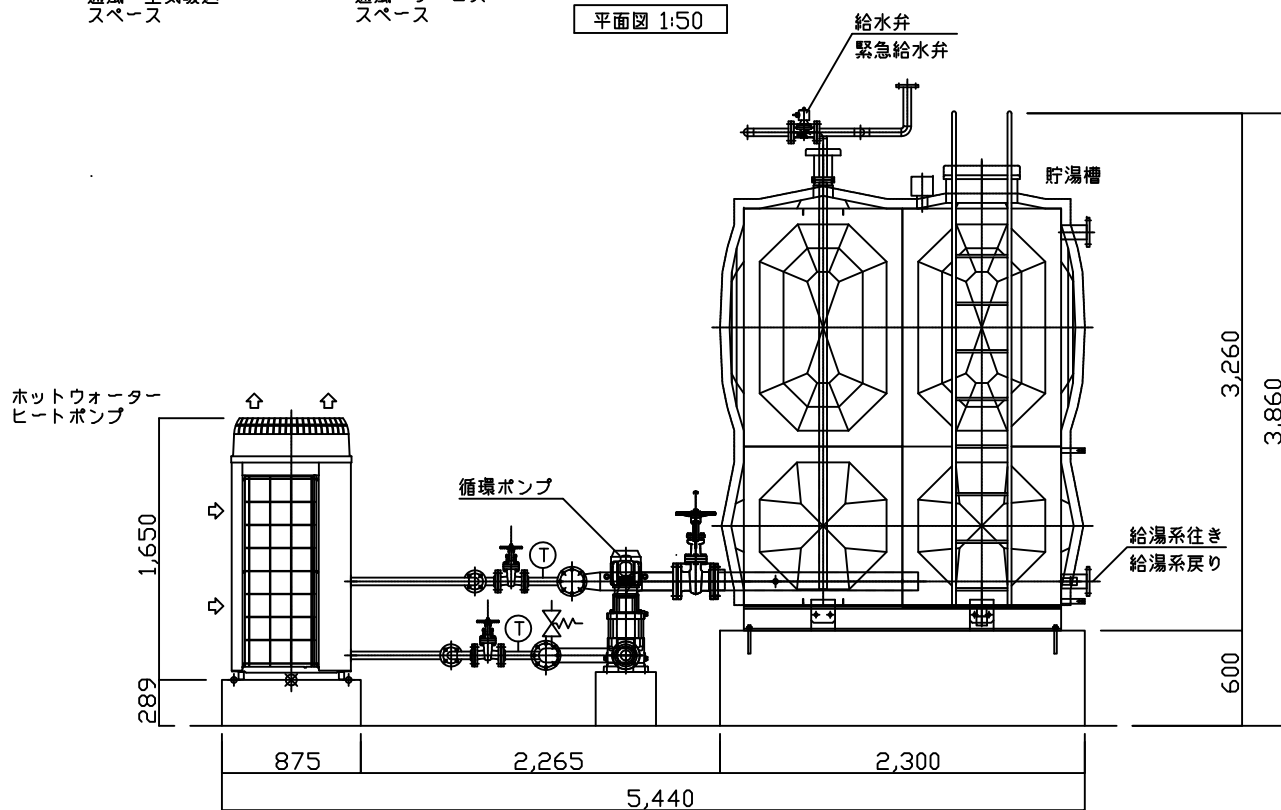


平面図 1:50



立面図 1:50

機器表

	形名	台数
セット形名	CAHV-P500AK2-H×3-15T	
熱源	CAHV-P500AK2-H (定格加熱能力 45.0kW)	3
貯湯槽	MB-150 (溶接組立形ステンレスパネルタンク 呼称容量 15.0m ³)	1
リモコン	RP-8QB	1
センサー	Q-4S	1
背面用網	KG-N92A	6
給水弁	現地手配品	現場毎
ポンプ	現地手配品	現場毎
参考値		
循環ポンプ	最少流量 22.5m ³ /h ~ 最大流量 45.0m ³ /h	1

※1 20Aの配管には30mm、32Aの配管には40mm、40A以上の配管には50mm以上の保温材を使用し、断熱対策を実施ください。貯湯槽（ベルテクノ製）には60mmの保温材を使用しております。

DIM. mm	作成日付	改定日付	TITLE		
	ISSUED	REVISED	ホットウォーターヒートポンプ CAHV-P500AK2-H×3-15T 外形図、機器表		
SCALE			DRW.NO.	REV.	PAGE