

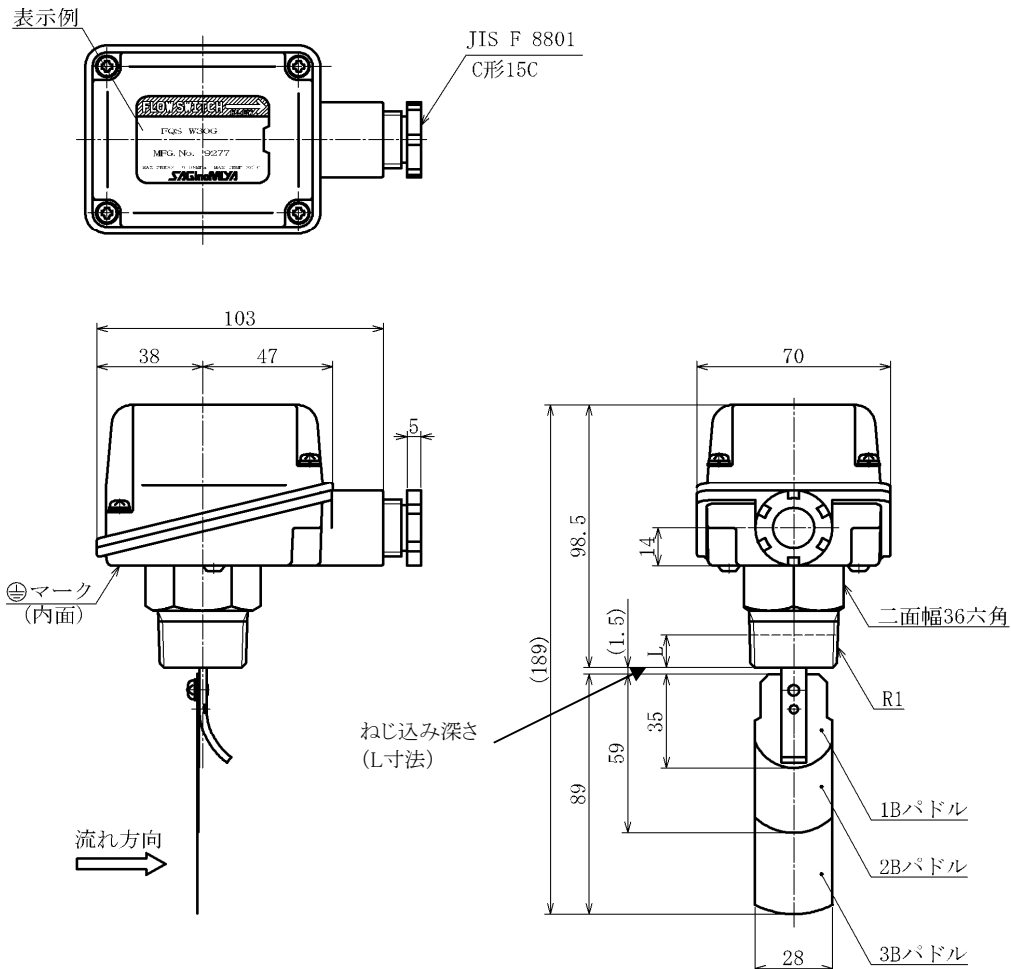
フロースイッチ現地取付要領図

MCAV-EP600A ~ EP1800A形
MCAV-EP600A-N ~ EP1800A-N形

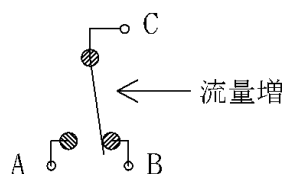
作成: 2014年4月9日
三菱電機株式会社
冷熱システム製作所

1.外形寸法と接点機構

外形寸法図



接点機構



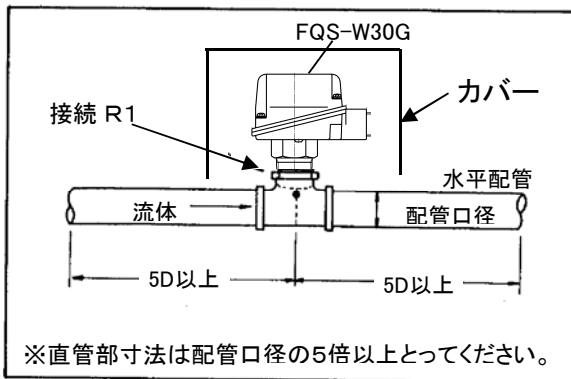
流量(流速)正常時: 端子C-A間 閉
流量(流速)低下時: 端子C-B間 閉

<注意>

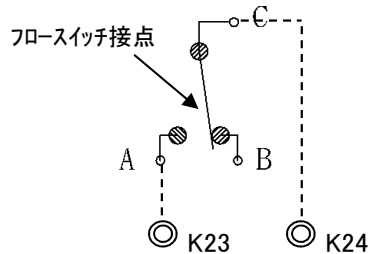
- 1) 設定流量は全機種、フロースイッチの最少流量(105L/min: 現地水配管21/2Bの場合)に設定してあります。フロースイッチのパドルが流体に垂直に当るように取り付けてください。また、ユニットに付属のフロースイッチには3種類のパドルを付属しています。フロースイッチのパドル取付は、パドル1Bを下にして2B,3Bパドルの順に重ねて取付けてください。(21/2Bの場合は、1Bパドルと2Bパドルを取り付け、3Bパドルは取り外してください。)

2. フロースイッチ取付時の注意

- ① フロースイッチは、冷水入口配管に取り付けてください。
- ② フロースイッチ本体はユニットに付属し、単品出荷となります。(現地配管に取付けます)
- ③ フロースイッチは工場にて設定して出荷します。現地で設定値の変更はしないでください。
- ④ フロースイッチ取付部の前後は直管部が配管口径の5倍以上となるように配管してください。

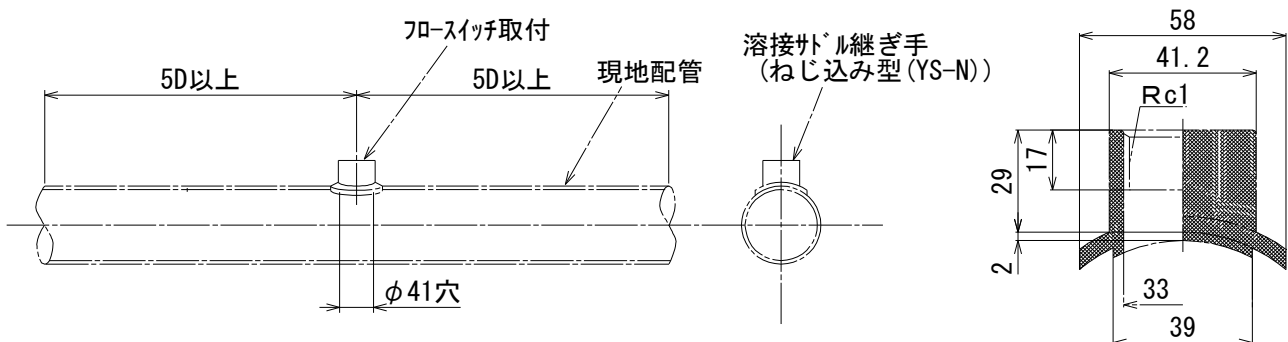


- ⑤ フロースイッチは必ず水平配管に垂直に取り付けてください(垂直配管への取付は不可)。また、流体がパドルに対し、垂直に当るようにしてください。
- ⑥ フロースイッチの矢印と流れの方向を合わせてください。
- ⑦ 配管系の屈曲部、排出口、弁取付部の近傍には取り付けないでください。
- ⑧ 激しい脈流または乱流などの影響がある場所への設置は避けてください。
- ⑨ フロースイッチの配線は、ユニットに付属のキャブタイヤケーブル(耐候性を有した電線)を使用してください。
- ⑩ 現地配管をラッキングする際にフロースイッチに雨水及び紫外線対策としてカバーを取り付けてください。(上図参照) また、フロースイッチの調整及び取外しが可能なように施工してください。
- ⑪ 接液部材質を侵すような物質が混入した流体での使用は行わないでください。(水質基準参考:JRAの水質ガイドライン JRA GL-02-1994による) ※上記条件の下で配管内流速が3m/s以下にてご使用ください。
- ⑫ フロースイッチの配線は、下図に示す如くフロースイッチ接点(C)(A)に繋ぎ、ユニットの遠方端子K23、K24へ接続してください。



3. フロースイッチ取付時のソケットについて

- ① フロースイッチの取付けには、下記の溶接サドル継ぎ手(ねじ込み型(YS-N))を使用してください。(φ41穴加工を追加加工してください。)
- ② 現地配管に溶接サドル継ぎ手を取付ける場合の要領を下図に示します。(溶接サドル継ぎ手の前後に直管部を5Dとってください。)



以上

付属品リスト

MCAV-EP1200A・EP1500A・EP1800A形 (標準配管仕様)

No.	部品名称	部品番号	数量(個/ユニット1台当り)
1	フロースイッチ FQS-W30G	RCS0591H13	2
2	キャブタイヤケーブル 0.75mm ² 2芯	RCS9821K90	10M×2本

CGC-07632-2