

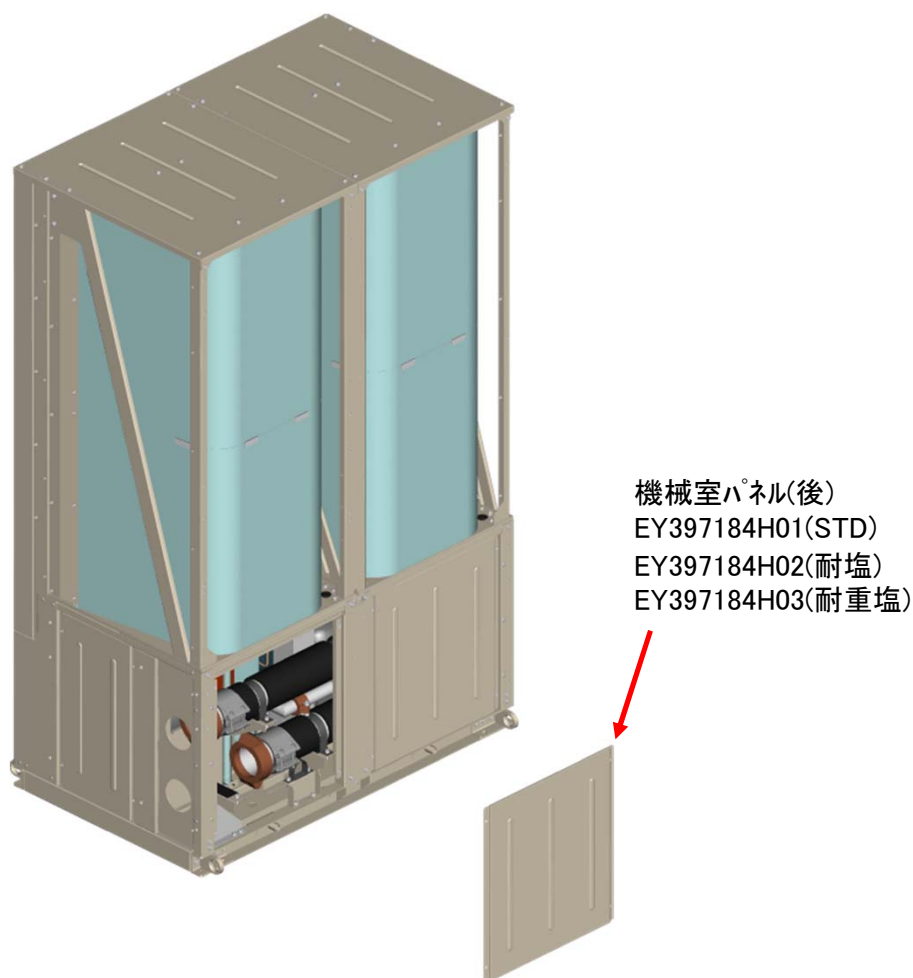
アクティブフィルター取付要領(MCAV-EP600A-N 内蔵ヘッダー仕様)

1. はじめに

- (1)本資料は、MCAV-EP600A-N内蔵ヘッダー仕様ユニットのアクティブフィルター取付要領を示します。
標準水配管ユニット及びMCAV-EP750A(-N)・EP900A(-N)ユニットへのアクティブフィルター取付の場合は別紙取付要領を参照下さい。
内蔵ヘッダー仕様の連結設置ユニットへのアクティブフィルター取付は本資料を参照のうえ連結設置ユニット中のMCAV-EP600A-Nユニットへアクティブフィルターを取付下さい。
- (2)アクティブフィルターは水濡れに注意して下さい。(雨天時のアクティブフィルター取付は避けて下さい。)
- (3)アクティブフィルターは出入口水配管を接続した後に取付下さい。
- (4)アクティブフィルター取付部品リスト(CGC-07562)により付属品数量を確認下さい。

2. 反サービス面パネルの取り外し

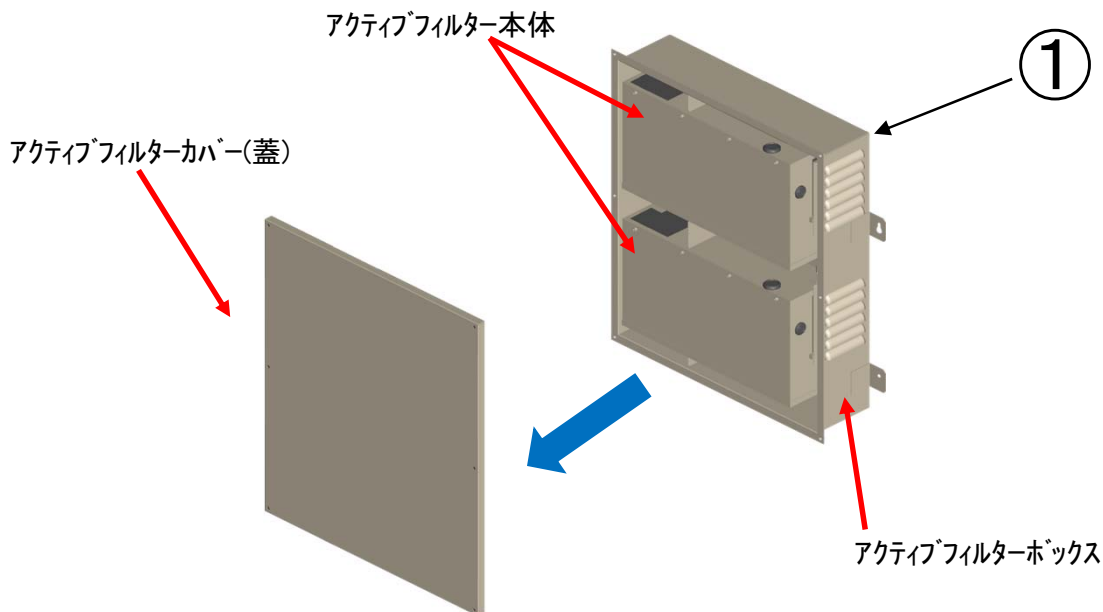
- (1)MCAV-EP600A-Nユニット反サービス面左側の機械室パネル(後)(EY397184H01orH02orH03)を取外して下さい。
取外したパネル、ネジ類は廃却下さい。



3. アクティブフィルターのカバー(蓋)取外し

(1)ユニットに付属出荷のアクティブフィルターボックスのカバーを取外して下さい

取外したカバー、ネジ類はアクティブフィルター配線作業後、再取付しますので紛失、損傷無きよう保管下さい。

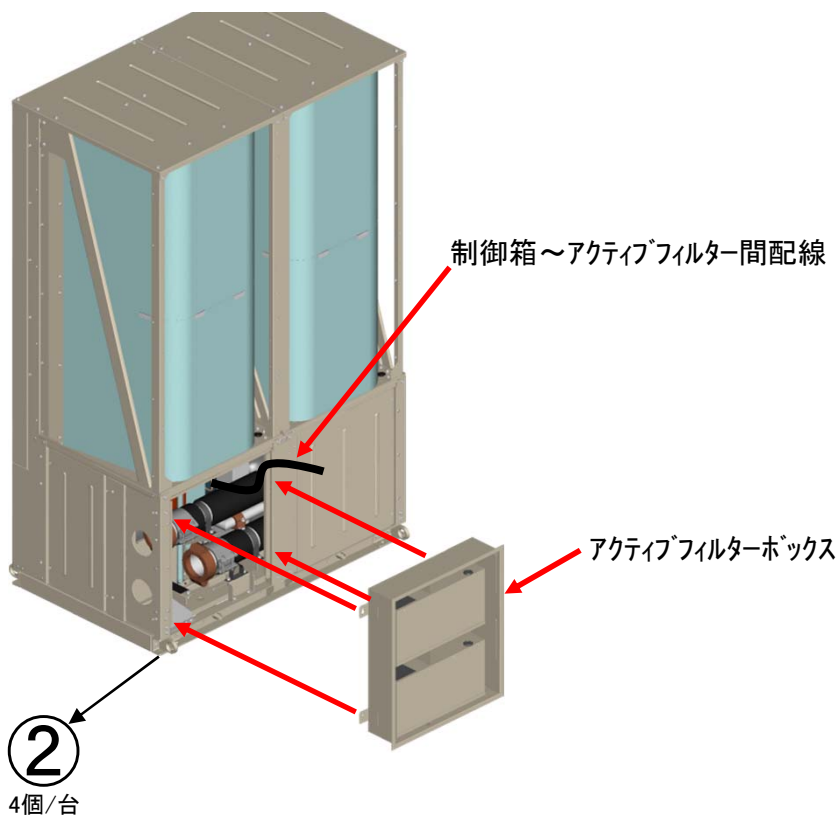


4. アクティブフィルターの取付

(1)2項でパネルを取り外した反サービス面左側部のユニット内部に制御箱～アクティブフィルター間の渡り配線が仮固定されています。(制御箱側は配線済です。)

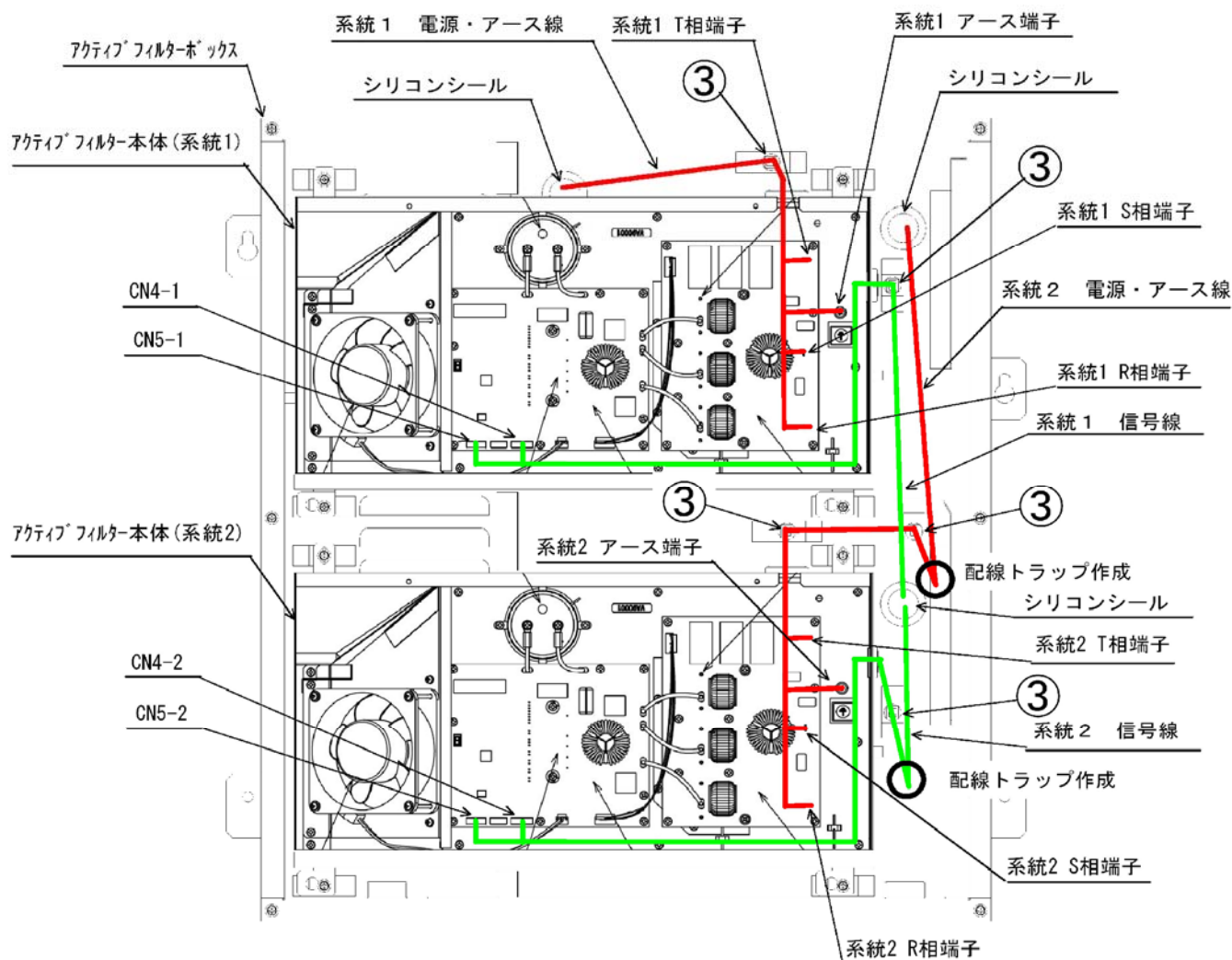
(2)制御箱～アクティブフィルター間の渡り配線を5項のアクティブフィルター内配線要領を参照のうえアクティブフィルター背面の電線引込み用穴からアクティブフィルターボックス内へ引込んだ状態で②M8ボルトで取付下さい。
(締付トルク13.5N・m)

電線引込み穴は配線要領参照のうえ電源線と信号線を配線分離して下さい。



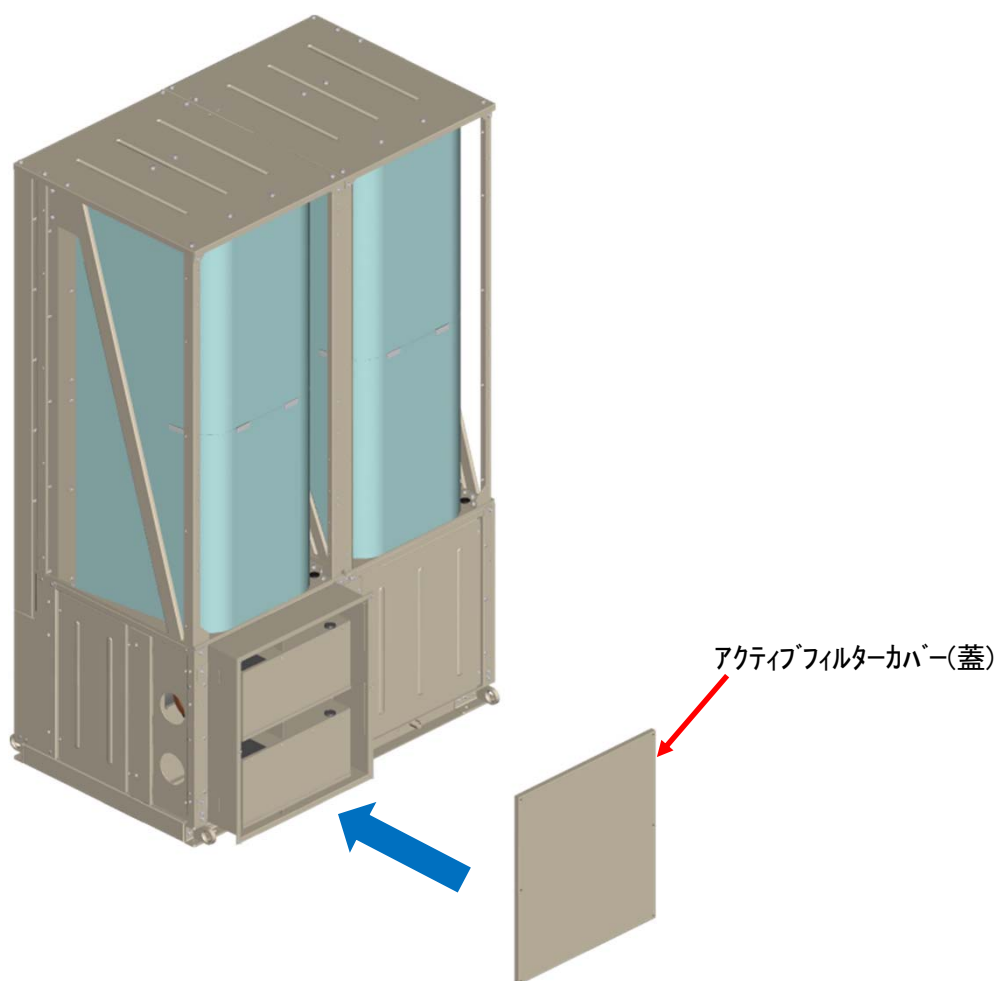
5. アクティブフィルター内部の配線接続

- (1) アクティブフィルターボックス内のアクティブフィルター本体カバーを取外し下さい。(系統1、系統2とも)
- (2) アクティブフィルターボックス内に引込んだ制御箱～アクティブフィルター間配線は配線要領を参照のうえ系統1及び系統2のアクティブボックス本体の端子R、S、T及びアース(電源線関係)及びCN4-1、CN5-1、CN4-2、CN5-2(信号線)へ接続下さい。
- (3) アクティブフィルターボックス内からアクティブフィルター本体へ配線する際はアクティブフィルター本体内部へ水滴等が入らない様に電線に配線トラップを設けて下さい。
- (4) アクティブフィルターボックス内に設けているファズリマウントへ③インシュロックで配線を固定下さい。
- (5) 配線作業が全て完了した後、制御箱～アクティブフィルター間配線を引込んだアクティブフィルターボックス背面の貫通穴をシリコンシールにてシールして下さい。



6. アクティブフィルターのカバー(蓋)の取付

(1)制御箱～アクティブフィルター間配線が完了後、3項で取外したアクティブフィルターボックスカバーを取付下さい。

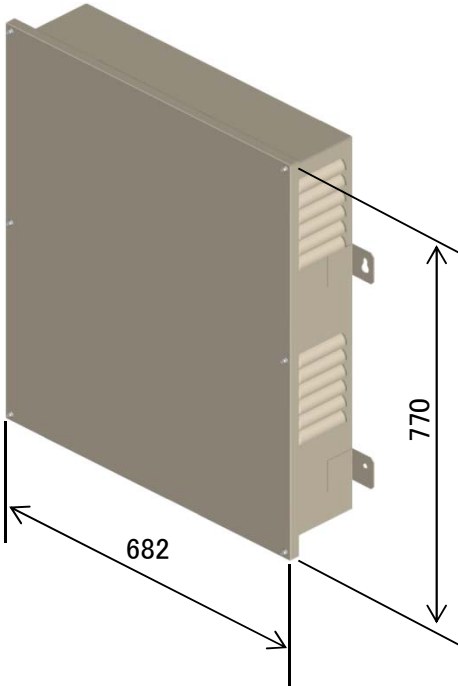


部品リスト

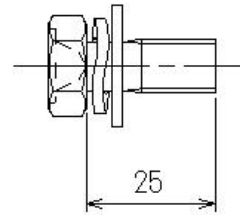
(数量はMCAV-EP600・750・900A(-N) 1台分)

No.	品名	部品番号	数量	仕様
①	アクティブフィルター	EYR14395G08	1	
②	SUSボルト M8X25	RCS2141P75	4	
③	インシュロック	RCS2011H76	5	T30R-HSW

①



②



③

