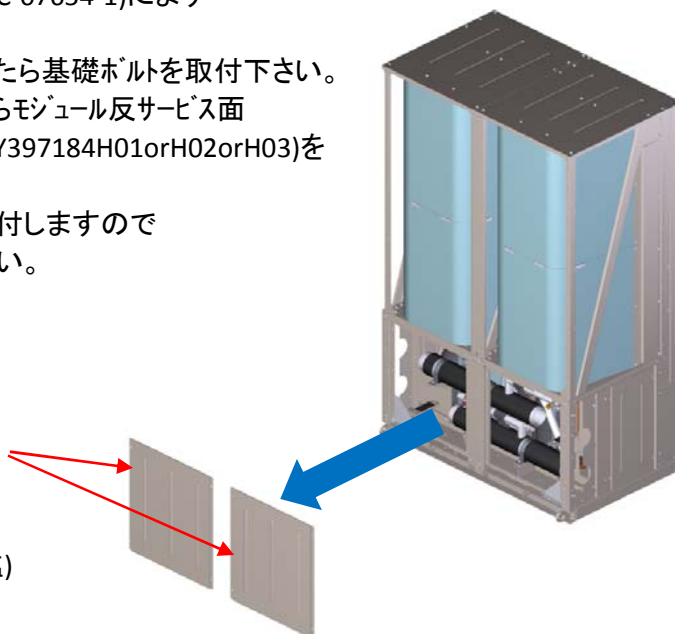


## 内蔵ヘッダー接続要領

### 1. 反サービス面パネルの取外し

- (1)本資料は、内蔵ヘッダー仕様ユニットの水配管接続の例を示します。  
内蔵ヘッダー連結部品リスト(CGC-07654-1)により  
付属品数量を確認下さい。
- (2)モジュールの設置が完了しましたら基礎ボルトを取付下さい。
- (3)モジュール据付が完了しましたらモジュール反サービス面  
両サイドの機械室パネル(後)(EY397184H01orH02orH03)を  
取外し下さい。
- (4)取外したパネル、ネジ類は再取付しますので  
紛失、損傷無きよう保管下さい。

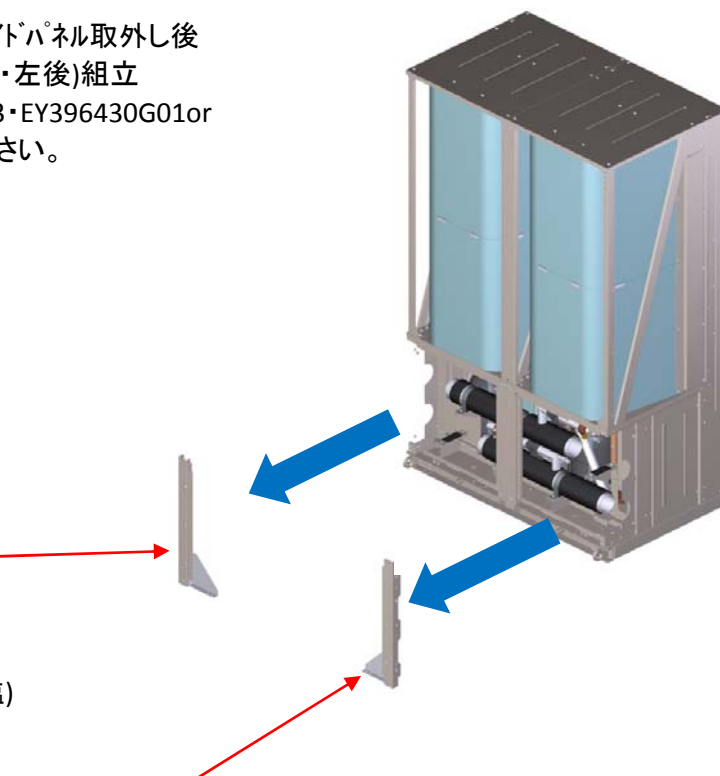
機械室パネル(後)  
EY397184H01(STD)  
EY397184H02(耐塩)  
EY397184H03(耐重塩)



### 2. コーナー柱の取外し

- (1)モジュール反サービス面の両サイドパネル取外し後  
反サービス面 両コーナー柱(右・左後)組立  
(EY396429G01orG02orG03・EY396430G01or  
G02orG03)を取外して下さい。

柱(右後)組立  
EY396429G01(STD)  
EY396429G02(耐塩)  
EY396429G03(耐重塩)



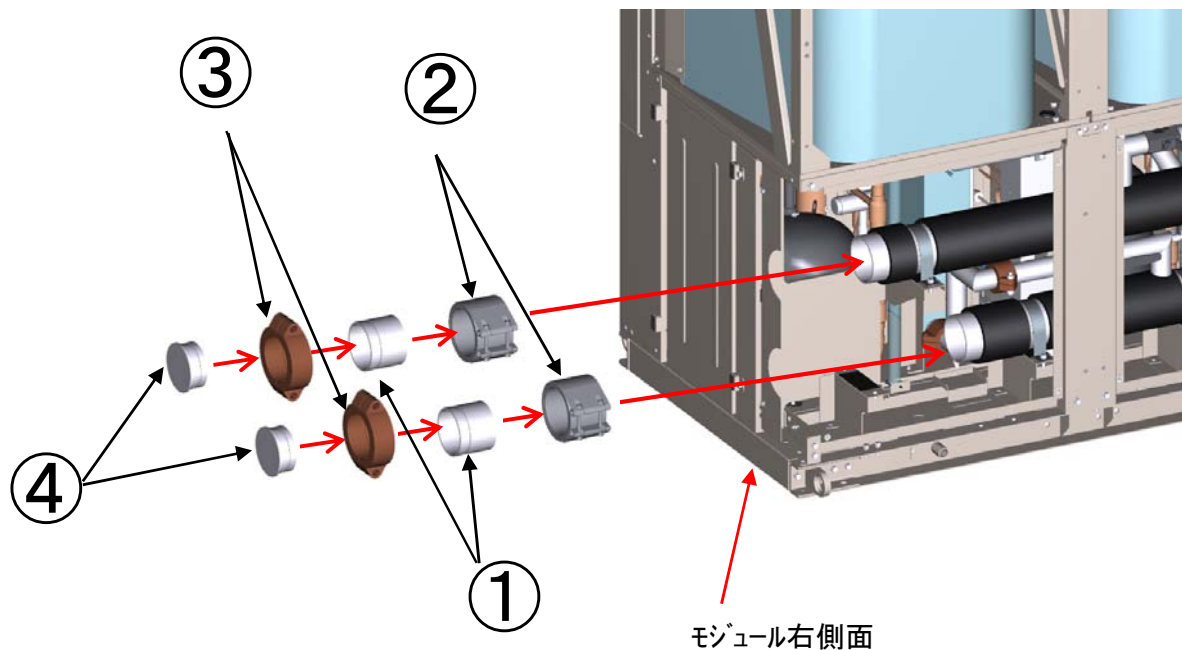
柱(左後)組立  
EY396430G01(STD)  
EY396430G02(耐塩)  
EY396430G03(耐重塩)

### 3. 水配管末端部フサキ配管取付

#### (1) 現地配管左側面接続の場合

水配管末端部に①ツナギ管(EY475896H01)を介して④フサキ配管(EY396520G01)を②ストラブジョイント及び③ハウジングジョイントにて取付けて下さい。

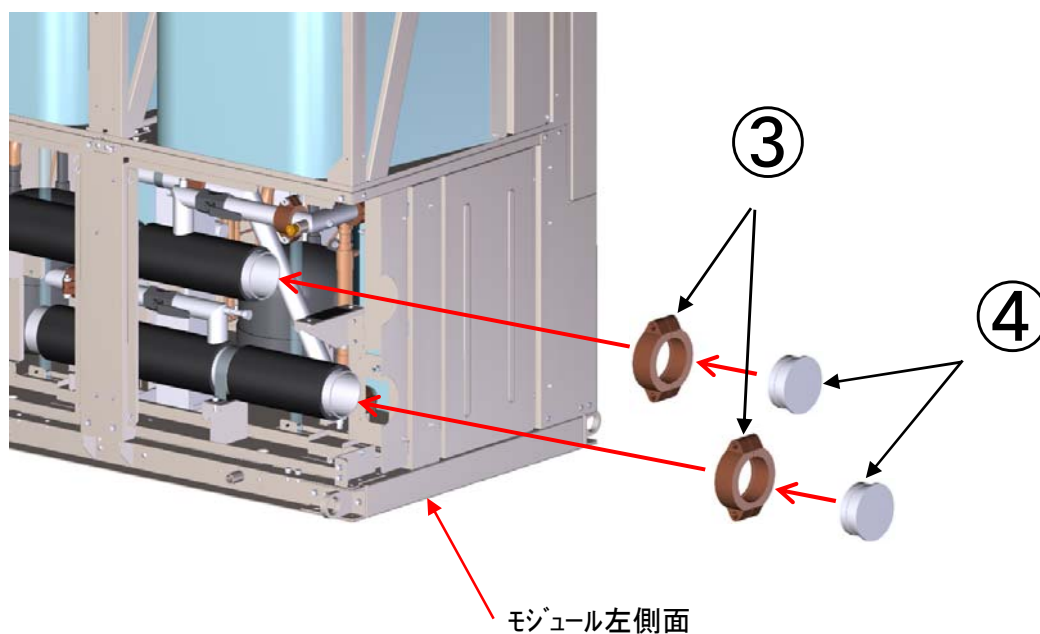
(現地配管左側面接続の場合フサキ配管は右側面ヘッダー配管端部へ接続します。)



#### (2) 現地配管右側面接続の場合

左側面水配管末端部に④フサキ配管(EY396520G01)を③ハウジングジョイントにて取付けて下さい。

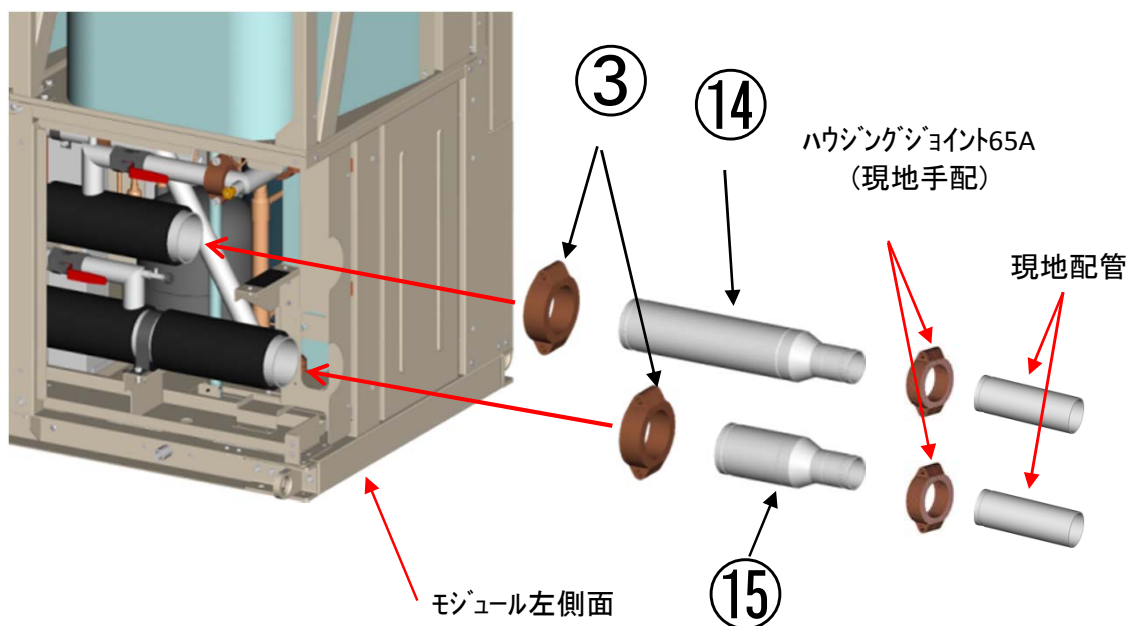
(現地配管右側面接続の場合フサキ配管は左側面ヘッダー配管端部へ接続します。)



#### 4. 接続水配管(縮管)及び現地水配管取付

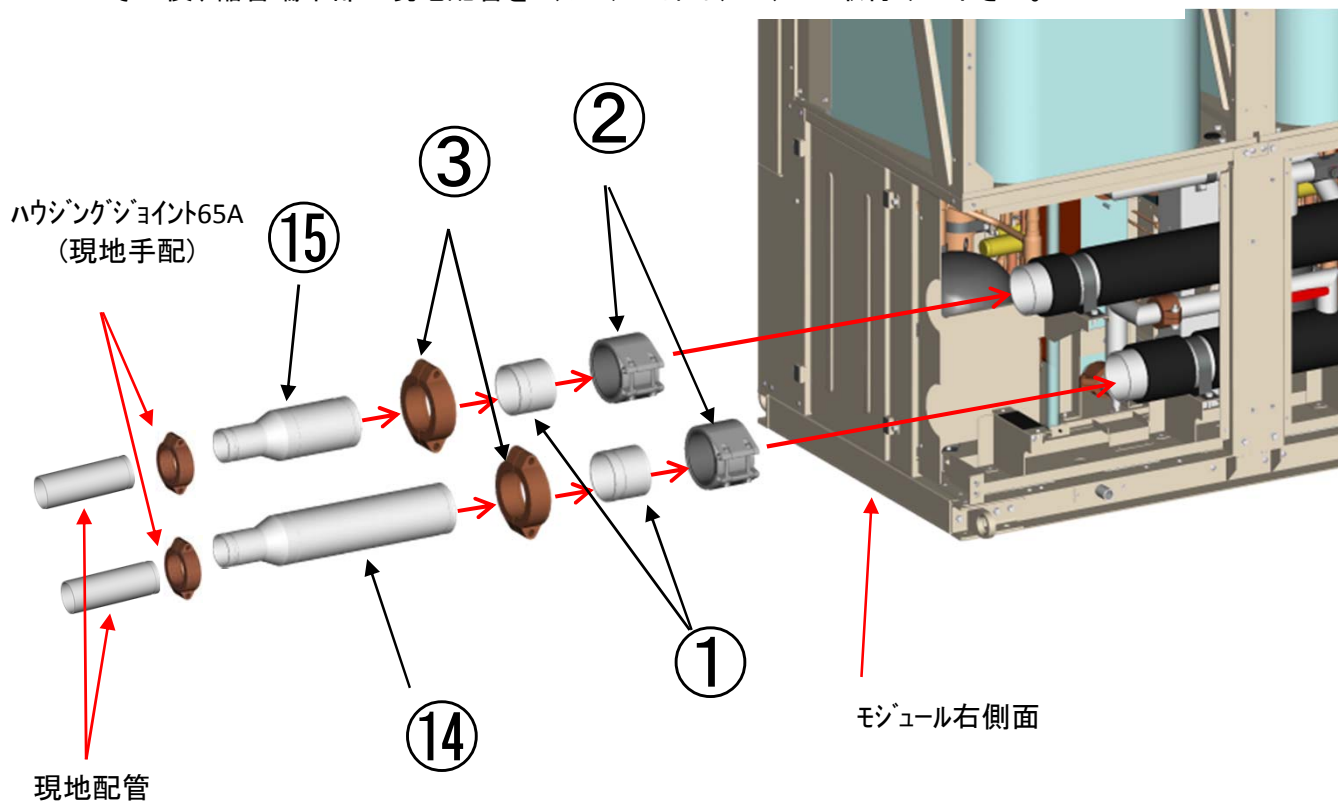
##### (1) 現地配管左側面接続の場合

左側面水配管端末部に⑭・⑮接続水配管(縮管)を③ハウジングジョイントにて取付けて下さい。  
その後、縮管端末部に現地配管をハウジングジョイント(65A)にて取付けて下さい。



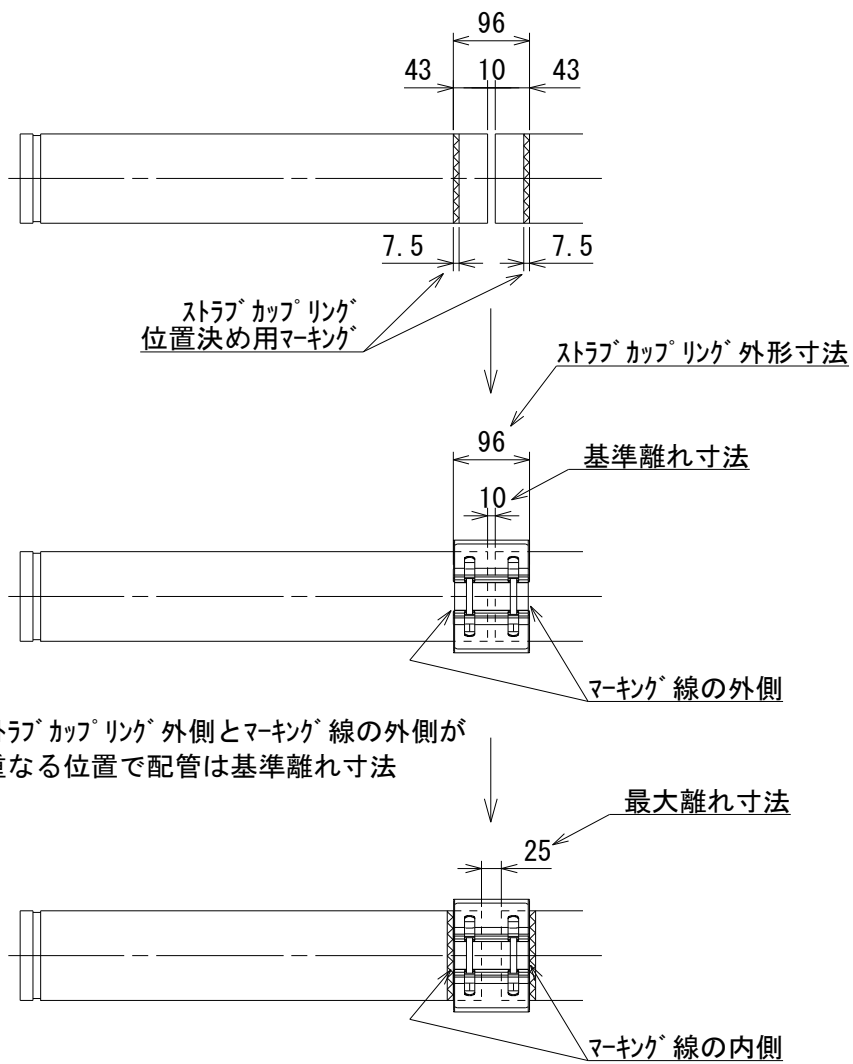
##### (2) 現地配管右側面接続の場合

右側面水配管端末部に①ツナギ管(EY475896H01)を介して⑭・⑮接続水配管(縮管)を  
②ストラブジョイント及び③ハウジングジョイントにて取付けて下さい。  
その後、縮管端末部に現地配管をハウジングジョイント(65A)にて取付けて下さい。



(3)ストラブカップリングは下記ストラブカップリング位置決め要領を参照のうえ取付下さい。

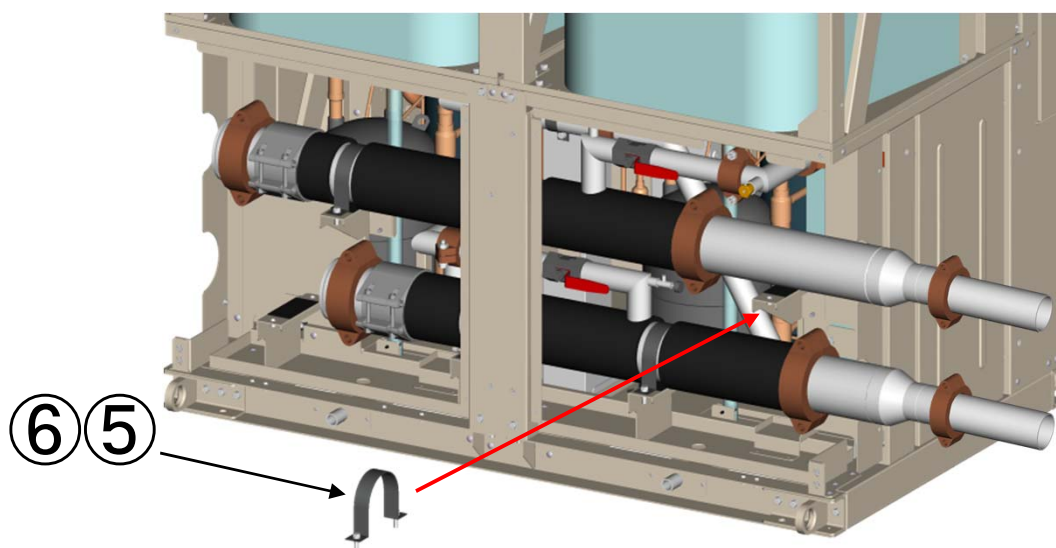
### ストラブカップリング 位置決め要領



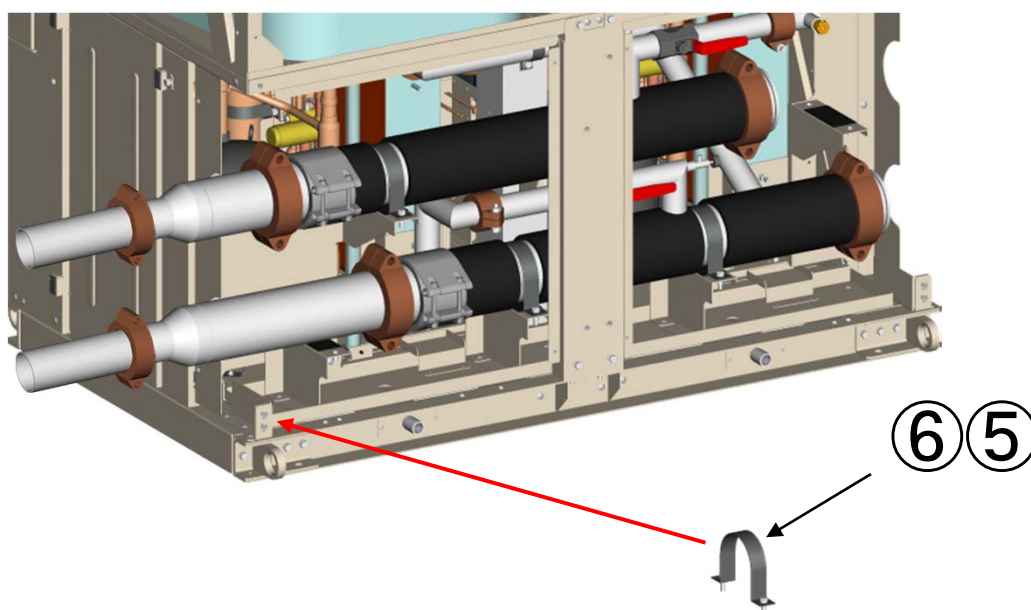
※ストラブカップリング 取付後、ストラブカップリングがマーキング線の範囲にあることを確認下さい。

(4)現地配管取付後、配管を配管支持金に⑤配管固定バンド、⑥ホルムにて固定下さい。

1)現地配管左側面接続の場合



2)現地配管右側面接続の場合



(5)配管接続完了後、気密又は水密試験により接続各所の漏れ試験を実施下さい。

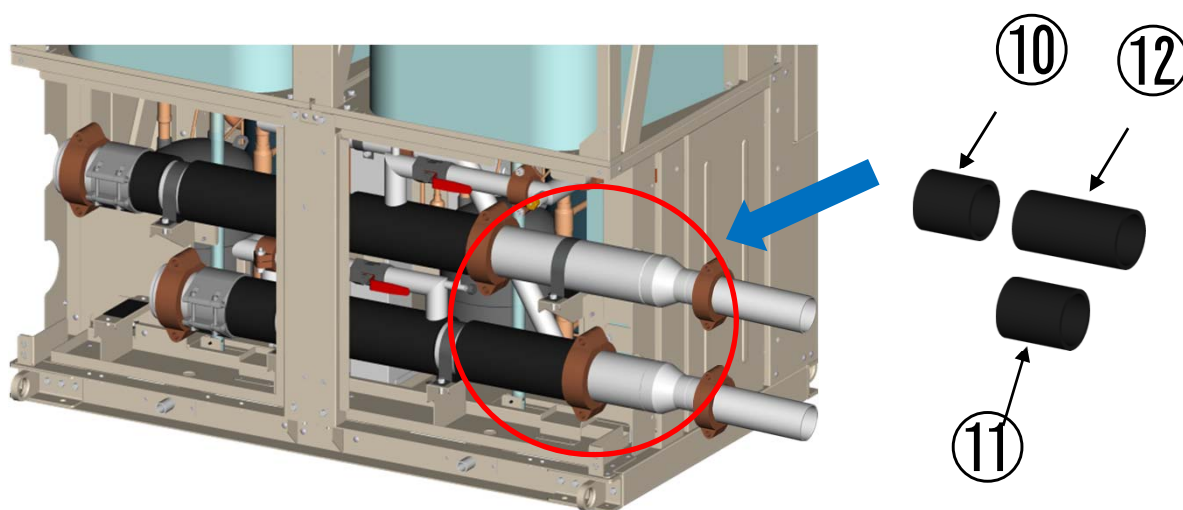
漏れ試験圧力は1Mpaにて実施下さい。

## 5. 配管防熱取付

(1) 接続水配管(縮管)に付属の防熱を取付下さい。

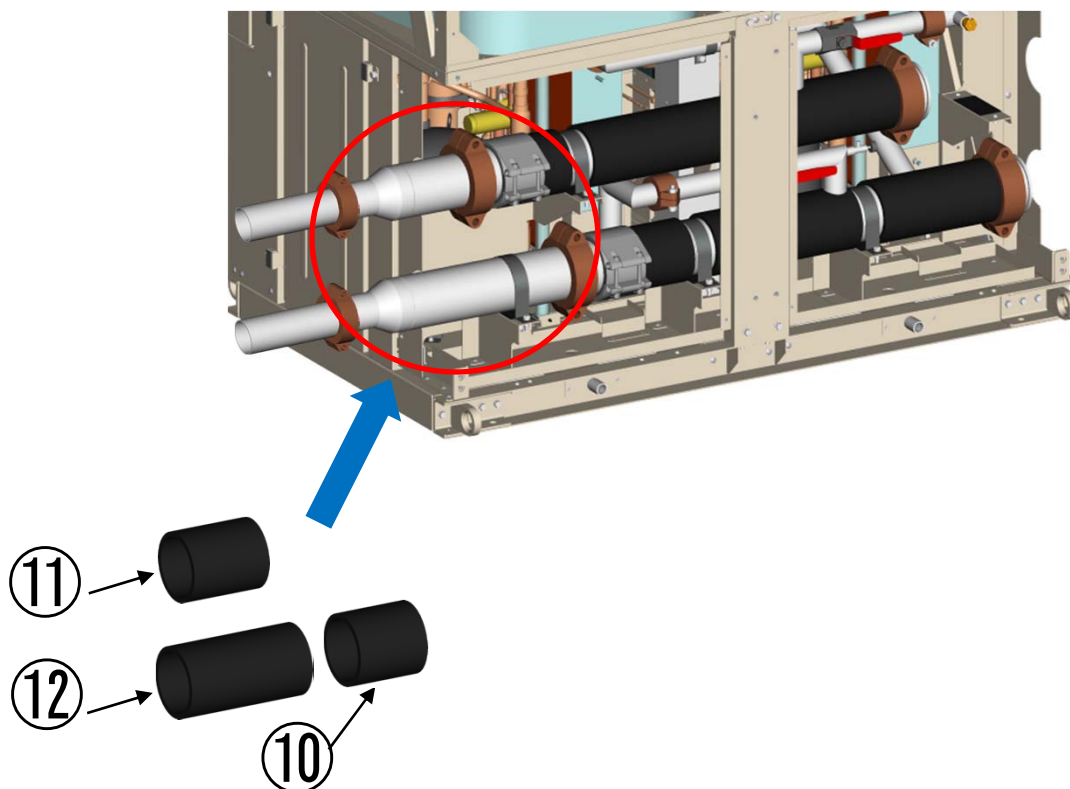
防熱材は背割れ加工されていますので配管に取付後背割れ部分を付属テープ⑬で貼付下さい。

1) 現地配管左側面接続の場合



※左側面接続時は⑫を切り取り、長さを合わせて取付ください(256mm→208mm)。

2) 現地配管右側面接続の場合

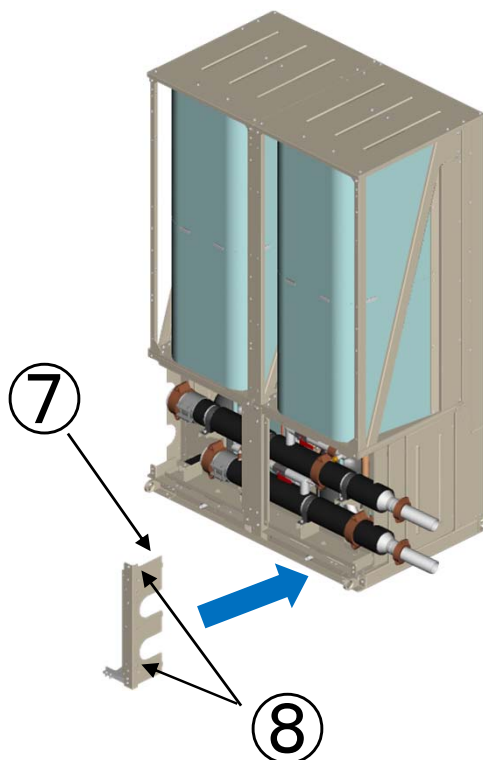


※右側面接続時は⑩を切り取り、長さを合わせて取付ください(140mm→91mm)。

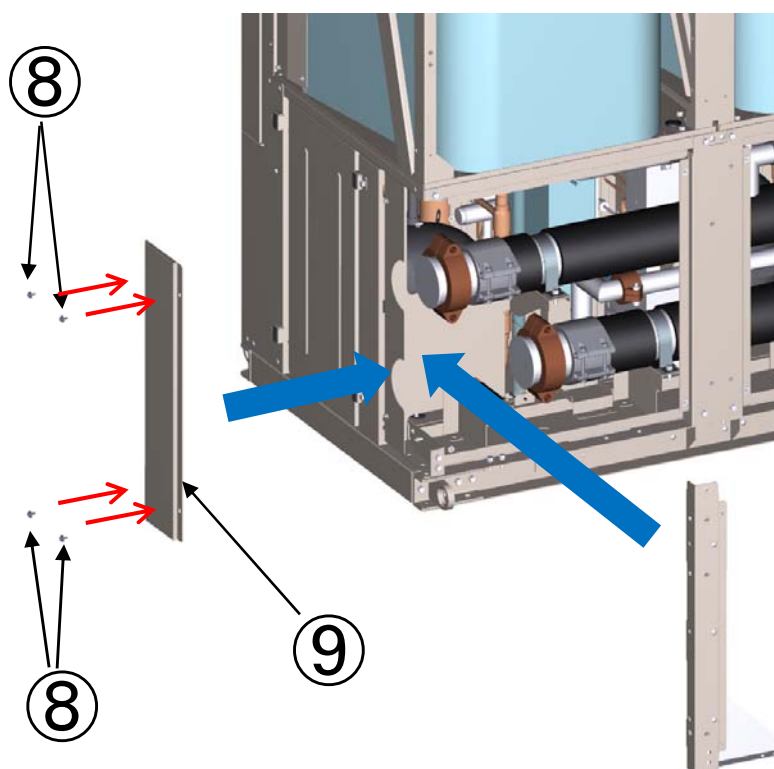


## 6. コーナー柱の取付け

- (1) 2項で取外したコーナー柱のうち現地水配管接続部側のコーナー柱に付属の⑦機械室パネル(横)B (EY396451H01)を⑧6角アップセットホルトM5(EY462848H01)にて取付下さい。
- (2) 上記(1)で機械室パネルと組合せたコーナー柱を現地水配管接続部のコーナーへ取付下さい。  
取付ネジは取外した既設ネジを再使用下さい。



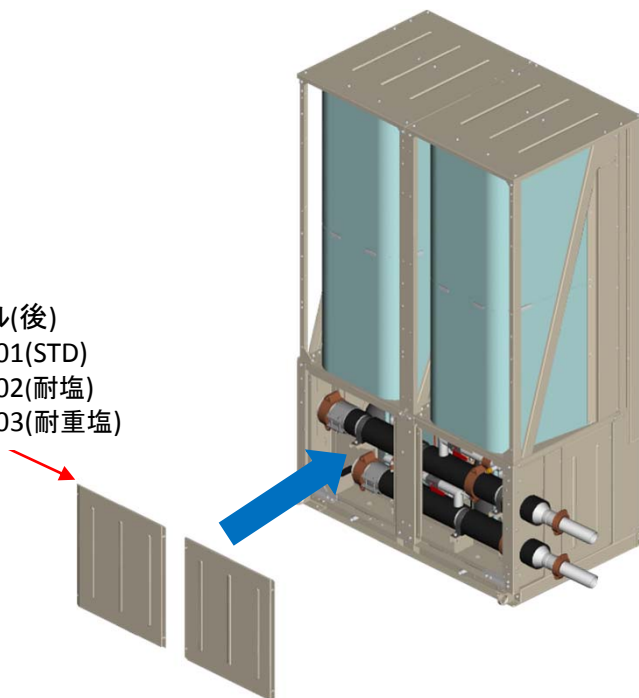
- (3) 水配管端末部はコーナー柱を取付た後⑨機械室パネル(横)(EY397108H01orH02orH03)を⑧6角アップセットホルトM5(EY462848H01)にて取付下さい。




## 7. 反サービス面パネルの取付


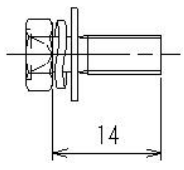
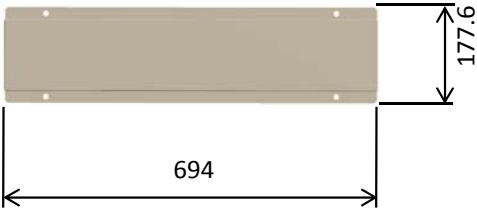

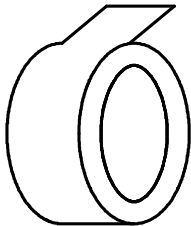
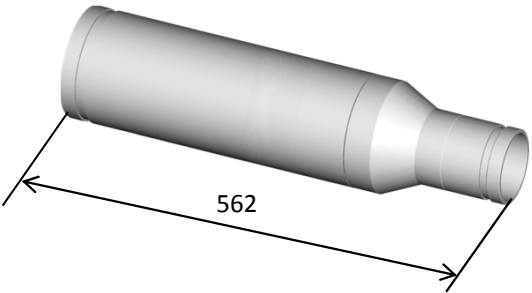
- (1)コーナー柱取付後、1項で取外した機械室パネル(後)を取付下さい。  
尚、取付は既設ネジを再使用下さい。

機械室パネル(後)  
EY397184H01(STD)  
EY397184H02(耐塩)  
EY397184H03(耐重塩)





部品リスト			(数量はモジュール1台分)	
No.	品名	部品番号	数量	仕様
①	ツナギ管	EY475896H01	2	SUS304 100A
②	ストラブジョイント 100A	RCS1621H80	2	
③	ハウジングジョイント 100A	RCS1621H78	4	ホルト・ナット・座金付属
④	フサキ配管	EY396520G01	2	SUS304 100A
⑤	オサエバンド	EY421923H05	1	SUS 100A
⑥	SUSホルト M8X25	RCS2141P75	4	SUS(予備2)
⑦	機械室パネル(横)B	EY396451H01	1	
⑧	六角アッセットホルト M5	EY462848H01	8	SUS(予備2)
⑨	機械室パネル(横)B	EY397108H01	1	STD塗装
		EY397108H02		耐塩塗装
		EY397108H03		耐重塩塗装
⑩	配管防熱材	KC33K611H08	1	接続水配管防熱用 L=140
⑪	配管防熱材	KC33K611H16	1	接続水配管防熱用 L=160
⑫	配管防熱材	KC33K611H17	1	接続水配管防熱用 L=256
⑬	フローテープ	RCS9670H16	1	配管防熱材貼付用
⑭	接続水配管	EY607752G02	1	縮管
⑮	接続水配管	EY607752G01	1	縮管
①				
②				
③				
④				
⑤				
⑥				

<p>⑦</p> 	<p>⑧</p> 
<p>⑨</p> 	<p>⑩~⑫</p> 
<p>⑬</p> 	<p>⑭</p> 
<p>⑮</p> 