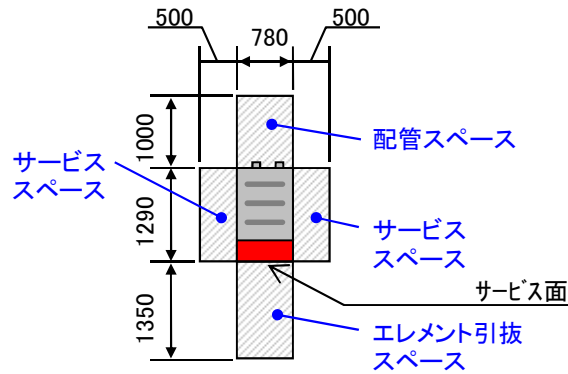


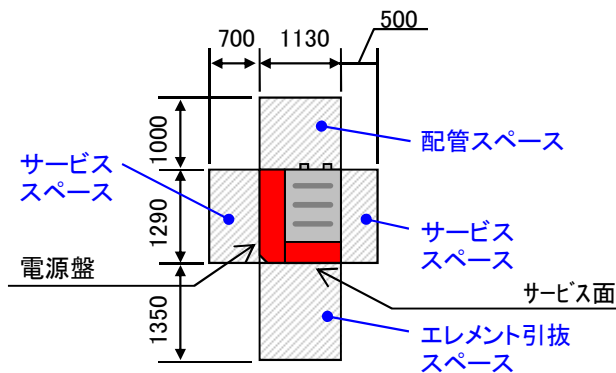
水冷コンパクトキューブ(MCRV形)据付設置スペース

据付けに際しては、保守点検・サービスのためのスペースを確保してください。

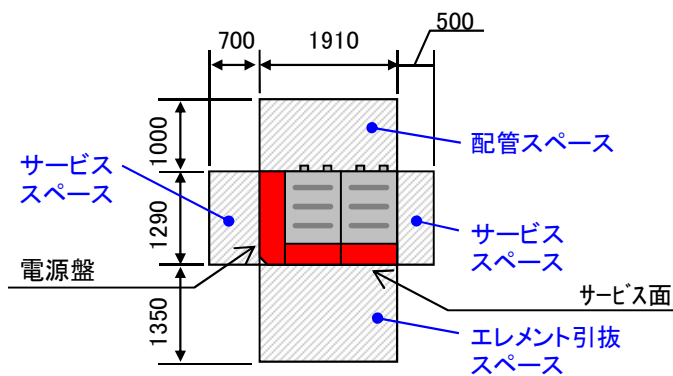
【1】MCRV-P1750NA1 据付けスペース(モジュール1台のみ)



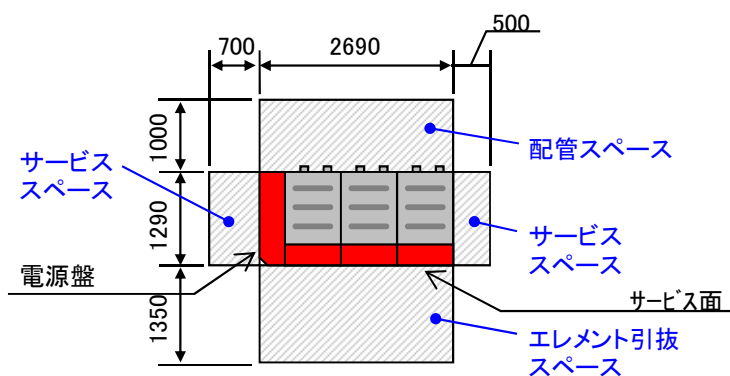
【2】MCRV-P1750NA1-D 据付けスペース(モジュール1台+電源盤)



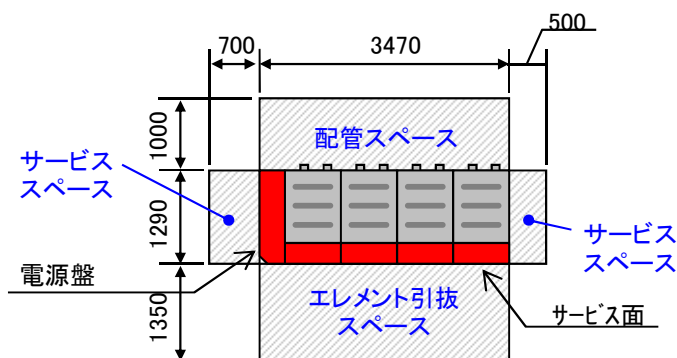
【3】MCRV-P3500NA1-D 据付けスペース(モジュール2台+電源盤)



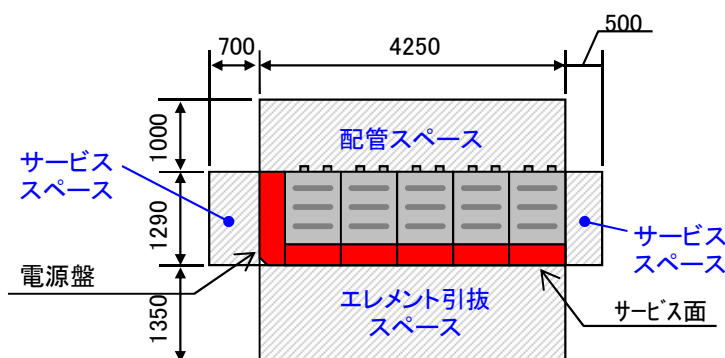
【4】MCRV-P5250NA1-D 据付けスペース(モジュール3台+電源盤)



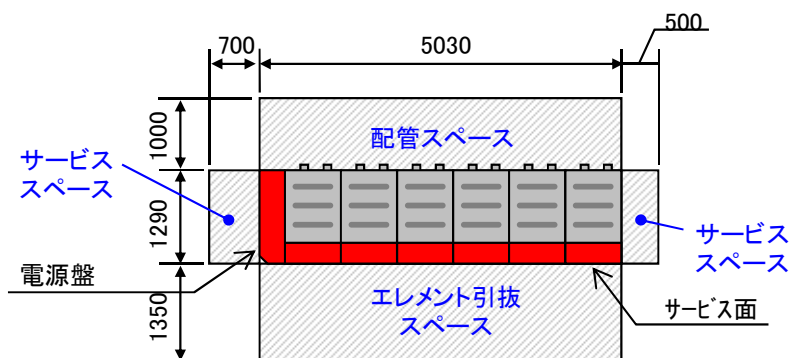
【5】MCRV-P7000NA1-D 据付けスペース(モジュール4台+電源盤)



【6】MCRV-P8750NA1-D 据付けスペース(モジュール5台+電源盤)



【7】MCRV-P10500NA1-D 据付けスペース(モジュール6台+電源盤)



(注意)

配管スペースは、設置場所の壁や天井等の状況及び配管施工方法により、上記では不足する場合があります。設置検討を行なう際には、現場の状況や配管施工方法を確認し、必要なスペースを確保してください。