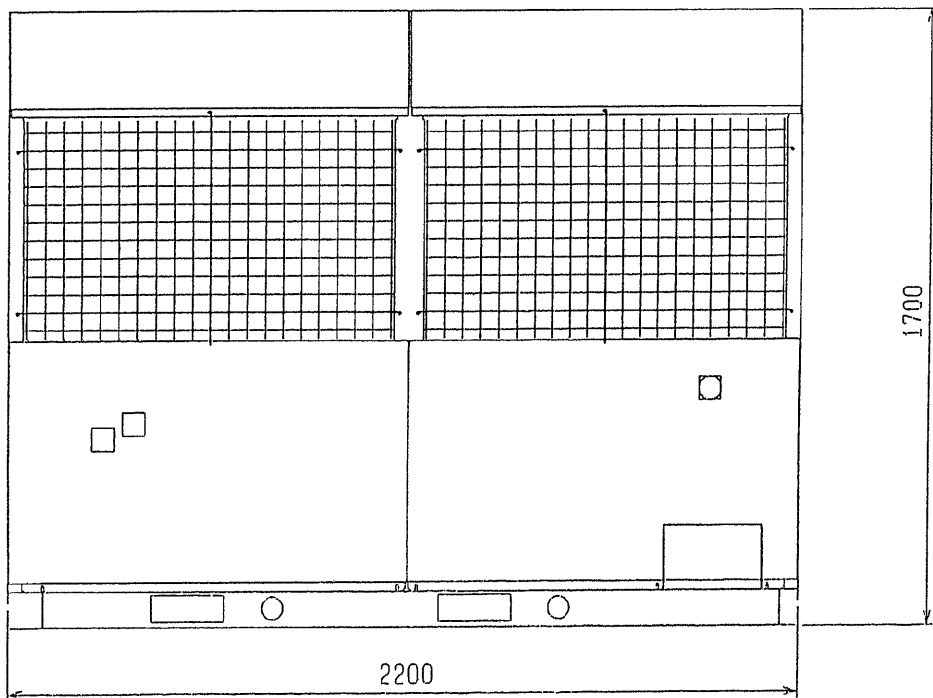
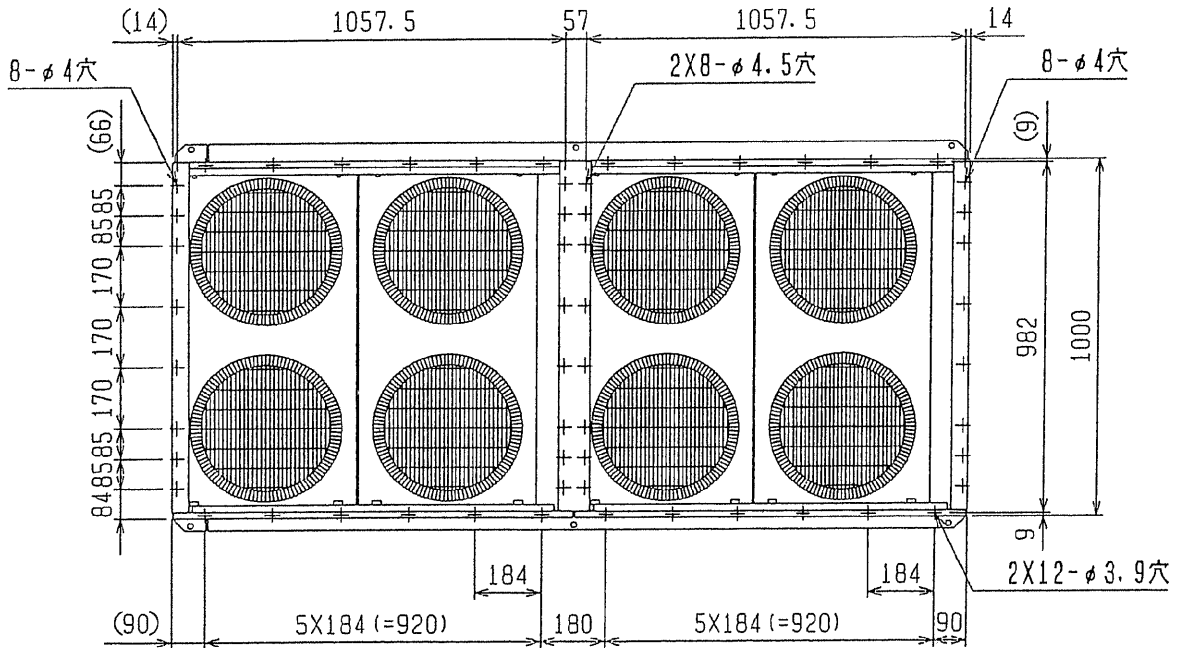


コンデンシングユニット天井面穴詳細図

・コンデンシングユニット天井面の穴位置詳細寸法を下図に示す。

・対象機種： ECA-P185A(-BS、-BSG)、ECA-UB185(-BS、-BSG)、ESA-UB225B(-BS、-BSG)
 ECA-EP225A(-BS、-BSG)、ECAV-EP185A(-BS、-BSG)

<例>ECA-P185Aの場合



注. 機種によりサービスパネルの窓位置が異なりますが、対象寸法は同一です。