

冷電技術ノート	作成	土橋、山本	改定	A	ERA-UPB75A 追加 池田	B	形名 A→A1 山下		
	検認	小林 99-3-5				阪上 00-10-11			

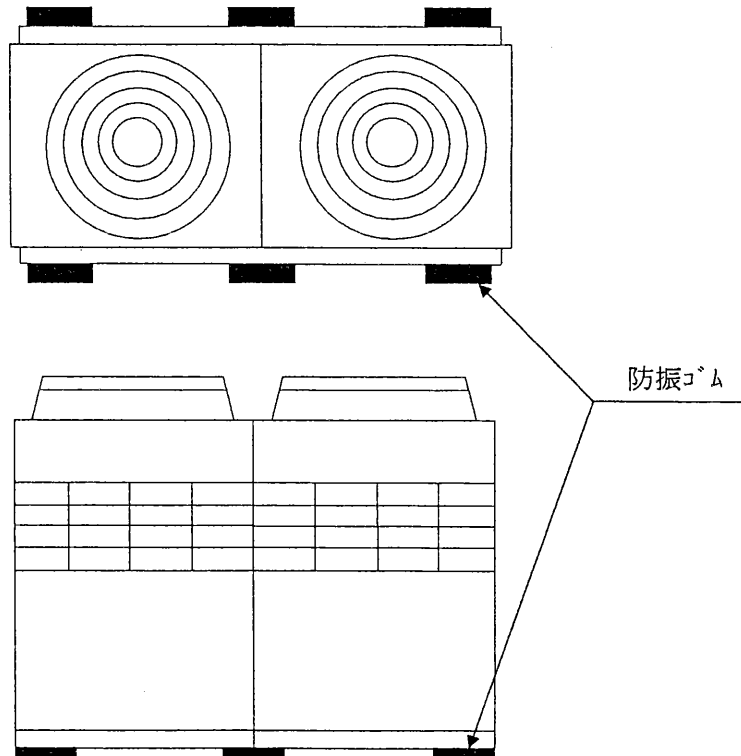
一体空冷式 UB 形スクロール冷凍機 振動レベル値

対象:ERA-UB,ESA-UB

形名	振動レベル値
ERA-UB55A	40 dB 以下
ERA-UB75A	
ERA-UPB75A	
ESA-UB110A1	40 dB 以下
ESA-UB150A1	

<測定条件>

1. 電源:三相200V 50/60Hz
2. 運転条件:蒸発温度 -10°C
外気温度 32°C
3. 据付状態:コンクリート床面に防振ゴム(ブリヂストン社製 IP-1003 55×55)を敷いた上からアンカーボルトにて固定



4. 測定位置:ユニット正面より1m

	WAN16-652-B	
--	-------------	--