

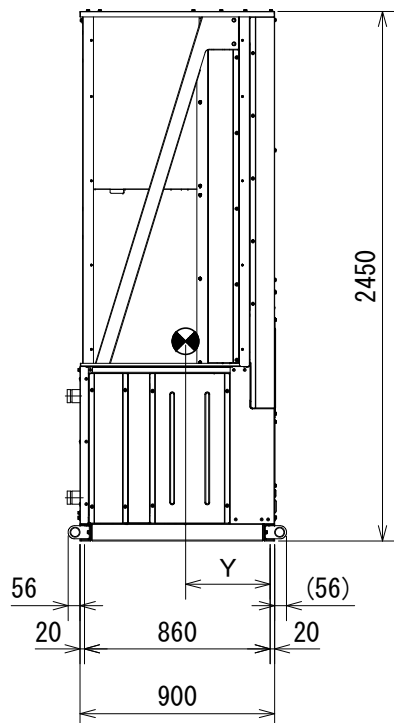
改定CHANGE

要目

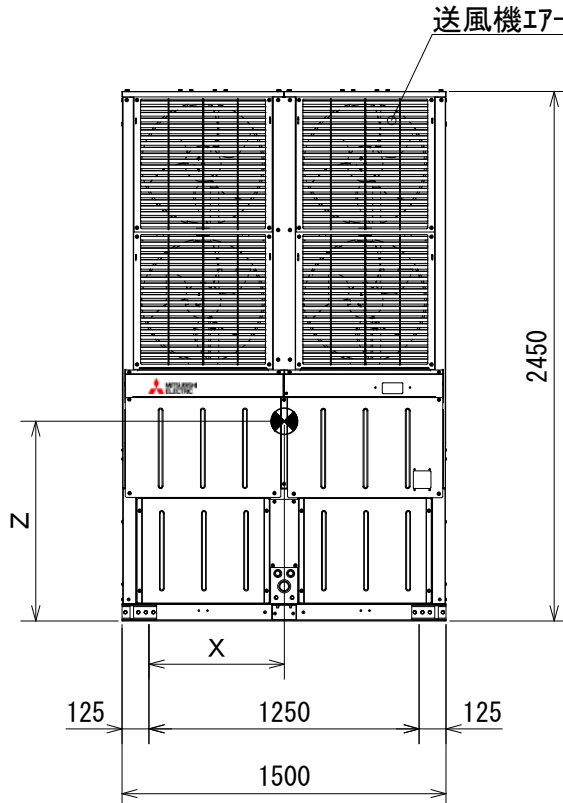
1. 機種 : MCAV-EP600A
2. ●印ハ重心位置ヲ示ス。

機種	運転質量(kg)
MCAV-EP600A	805

第3角法 3RD ANGLE PROJECTION		DIM. IN mm		尺度 SCALE		1:35		NTS		作成日時 DATE		14.4.7	
MITSUBISHI ELECTRIC CORPORATION				作成 DRAWN		荒木		検査 CHECKED		伊藤		承認 APPROVED	
DESIGNED				伊藤		大越							
社外秘				CONFIDENTIAL				重心位置図					
EY482744				REV									



<左側面>



<サービス面>

<エアガイド付>
<標準配管仕様>

	MCAV-EP600A
X	626
Y	392
Z	924