

改定CHANGE

要目

- 機種 : MCAV-EP750A, MCAV-EP900A
- 印ハ重心位置ヲ示ス。

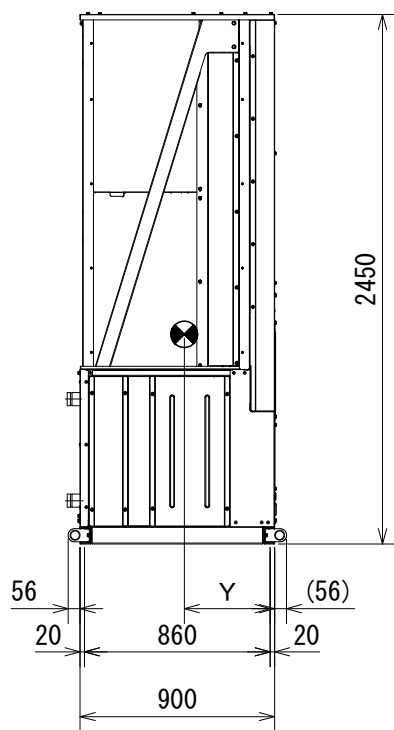
機種	運転質量(kg)
MCAV-EP750A	1,035
MCAV-EP900A	

第3角法 3RD ANGLE PROJECTION	
尺度 SCALE	1:35
作成日時 DATE	14.4.7

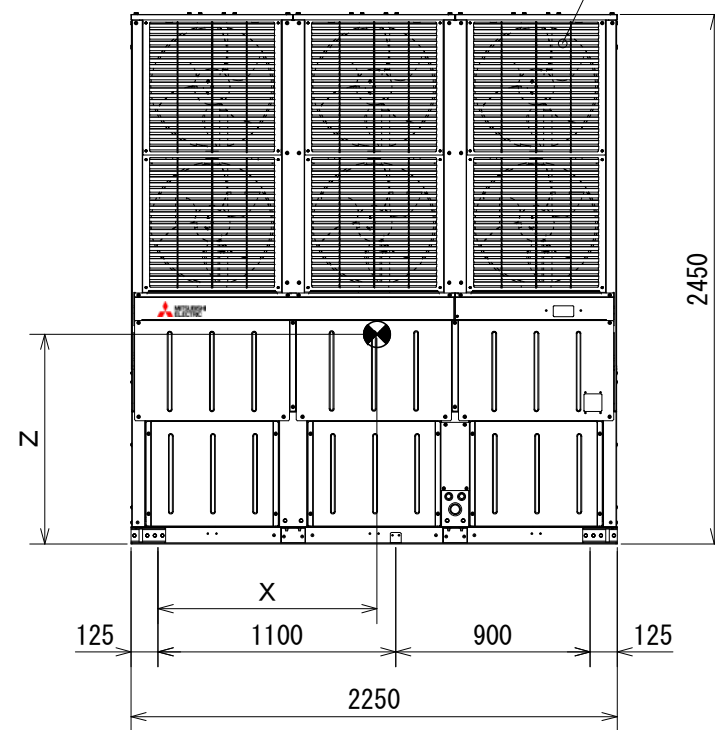
MITSUBISHI ELECTRIC CORPORATION	
作成 DRAWN	荒木
照査 CHECKED	伊藤
設計 DESIGNED	伊藤
承認 APPROVED	
大越	

社外秘	CONFIDENTIAL
重心位置図	
EY482745	
REV	

送風機アゲガード



<左側面>



<サービス面>

	MCAV-EP750A	MCAV-EP900A
X	1,013	
Y	398	
Z	970	

<エアガイド付>
<標準配管仕様>