

改定CHANGE

要目

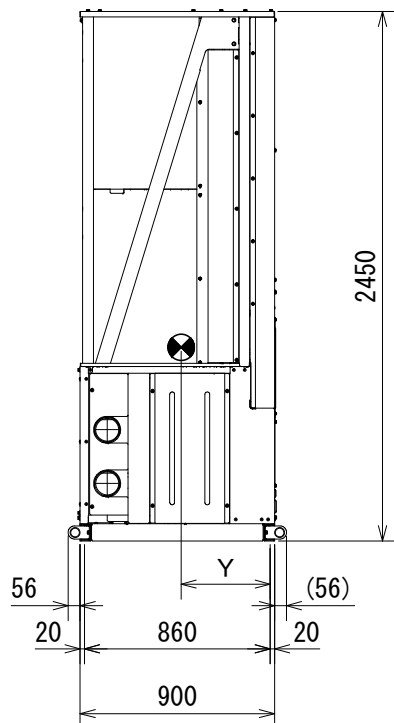
1. 機種 : MCAV-EP600A-N
2. ●印ハ重心位置ヲ示ス。

機種	運転質量(kg)
MCAV-EP600A-N	845

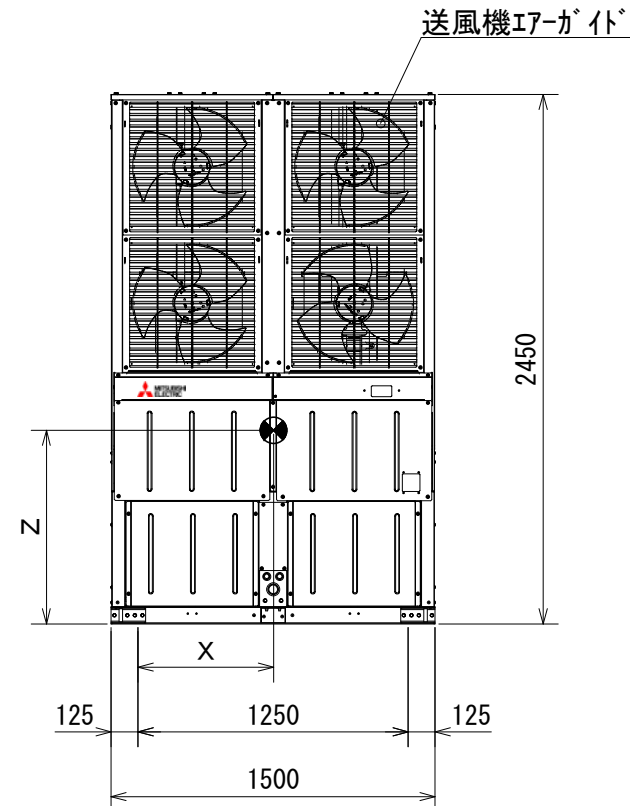
第3角法 3RD ANGLE PROJECTION	
DIM. IN mm	
尺度 SCALE	1:35
作成日時 DATE	14.4.7

MITSUBISHI ELECTRIC CORPORATION	
作成 DRAWN	荒木
照査 CHECKED	伊藤
設計 DESIGNED	伊藤
承認 APPROVED	大越

社外秘	CONFIDENTIAL
重心位置図	
EY482746	
REV	



<左側面>



<サービス面>

<エアガイド付>
<内蔵配管仕様>

	MCAV-EP600A-N
X	627
Y	412
Z	896