

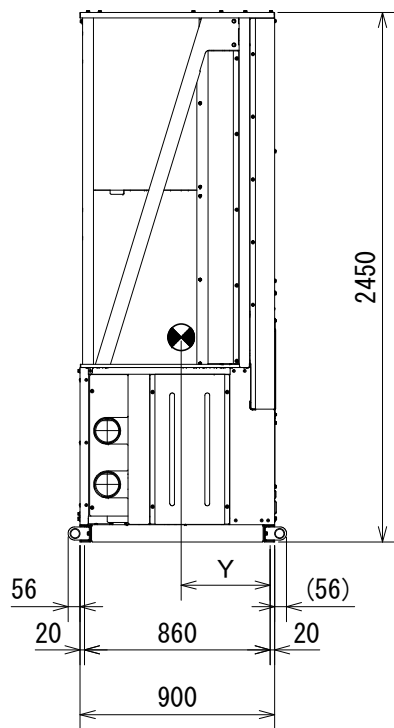
改定CHANGE

要目

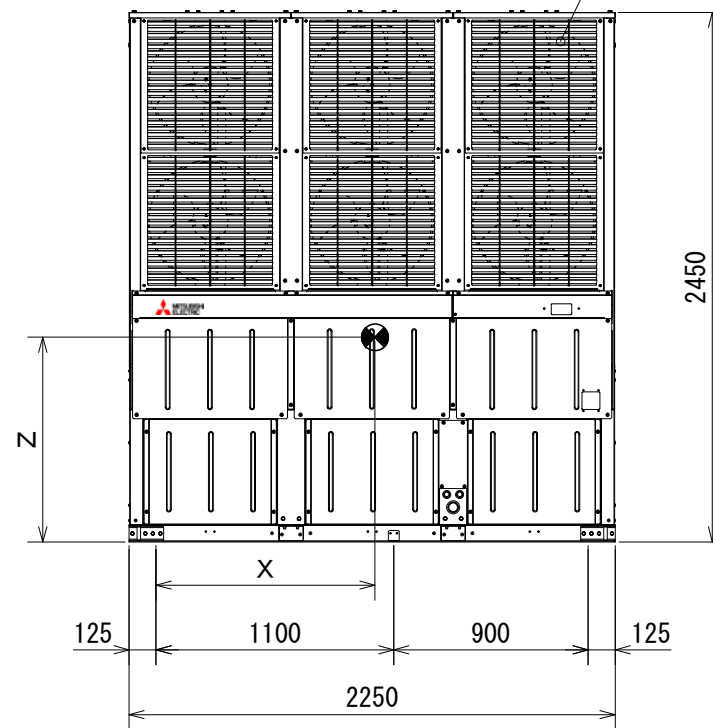
- 機種 : MCAV-EP750A-N, MCAV-EP900A-N
- 印ハ重心位置ヲ示ス。

機種	運転質量(kg)
MCAV-EP750A-N	1,105
MCAV-EP900A-N	

送風機エアガイド



<左側面>



<サービス面>

	MCAV-EP750A-N MCAV-EP900A-N
X	1,013
Y	412
Z	947

<エアガイド付>
<内蔵配管仕様>

第3角法 PROJECTION 3RD ANGLE		DIM. IN mm		尺 度 SCALE		1:35		NTS		作成日時 DATE		14.4.7			
MITSUBISHI ELECTRIC CORPORATION				作 成 DRAWN		荒 木		照 査 CHECKED		伊 藤		設 計 DESIGNED		伊 藤	
社 外 秘				換 認 APPROVED		大 越		重 心 位 置 図							
CONFIDENTIAL				EY482747		REV									