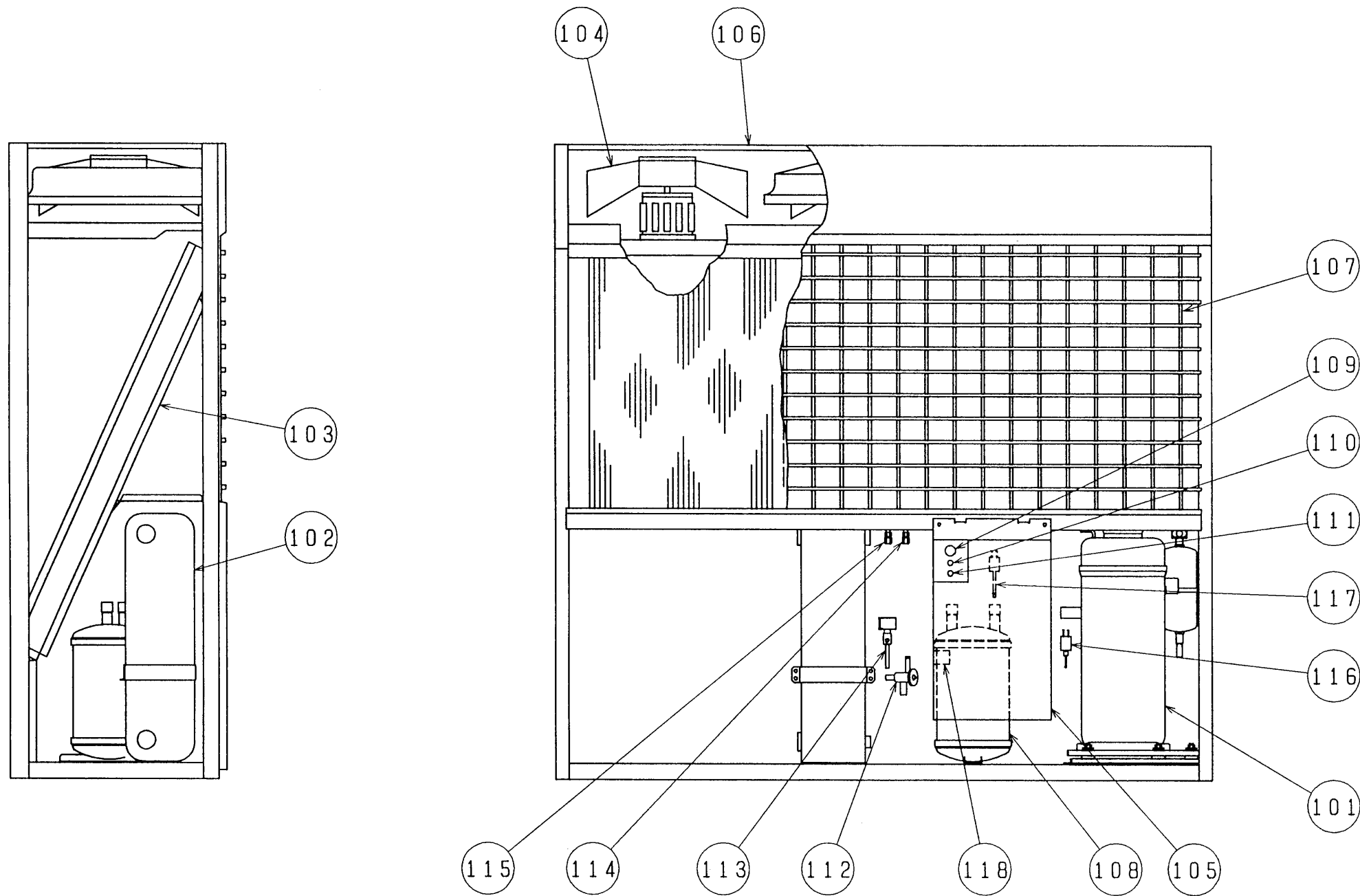
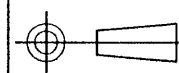


| 品番 | 品名 |
|-----|--------------|
| 101 | 圧縮機 |
| 102 | 冷却器 |
| 103 | 凝縮器 |
| 104 | 送風機 |
| 105 | 制御箱 |
| 106 | ファンガード |
| 107 | フィンガード |
| 108 | アキュームレータ |
| 109 | 冷水温度調節器ツマミ |
| 110 | 運転切換スイッチ |
| 111 | サービススイッチ |
| 112 | 膨張弁 |
| 113 | 電磁弁 |
| 114 | 高圧側チェックジョイント |
| 115 | 低圧側チェックジョイント |
| 116 | 高圧圧力開閉器 63H |
| 117 | 高圧圧力開閉器 63H1 |
| 118 | 低圧圧力開閉器 63L |



改定 CHANGE

A



mitsubishi MITSUBISHI ELECTRIC CORPORATION

| | | | |
|------------|-------------|-------------|-------------|
| DIM. IN mm | 作成日付 DATE | 97 - 1 - 23 | 検査 APPROVED |
| 尺度 SCALE | 作成 DRAWN | 矢野 | 阿部 林 |
| ≠ (NTS) | 照査 CHECKED | 津本 | |
| | 設計 DESIGNED | 津本 | |

MCA-190.250A内部構造図

USER FILE

W624342 PAGE /