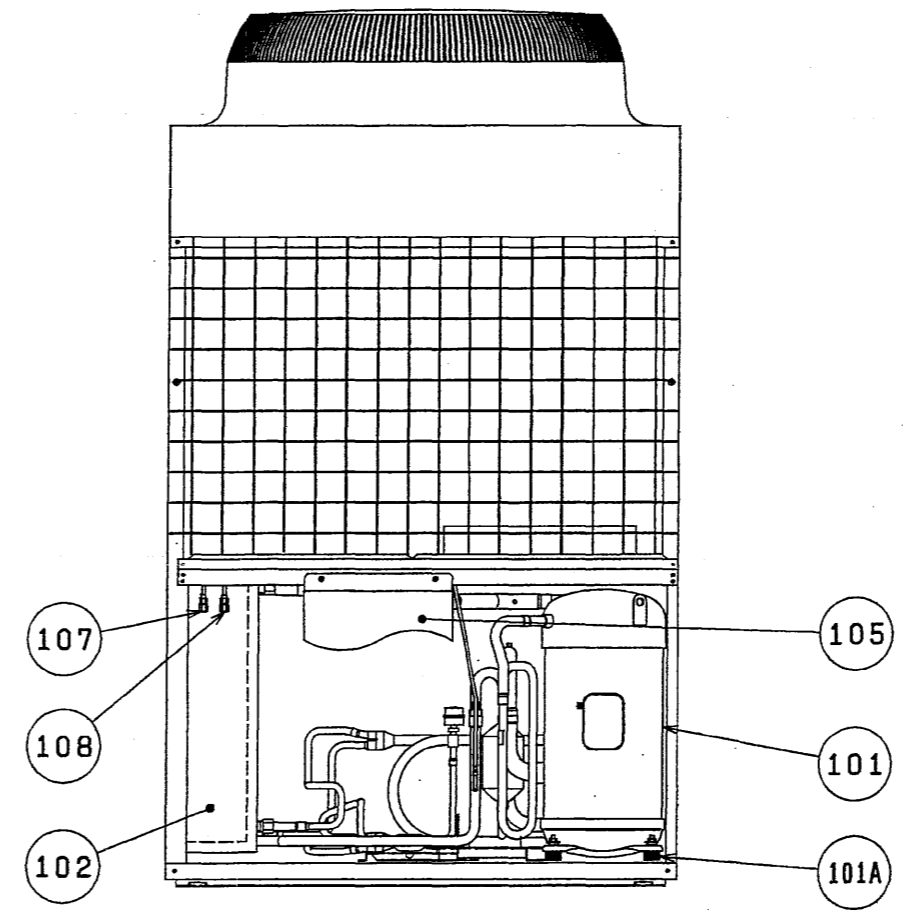
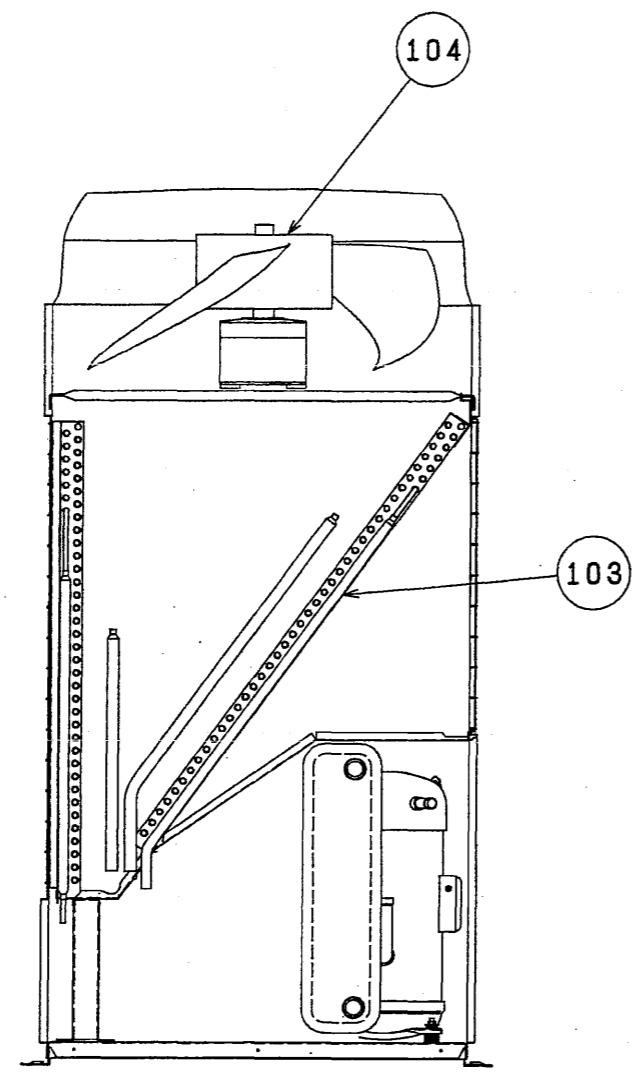
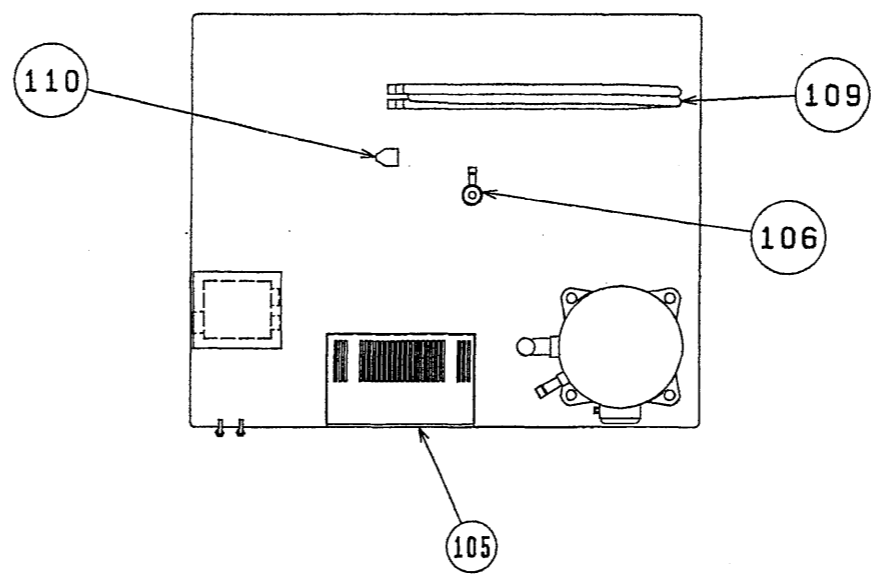
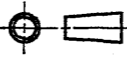



品番	品名
101	圧縮機 (101A:防振ゴム)
102	水側熱交換器
103	空気側熱交換器
104	送風機
105	制御箱
106	膨張弁
107	低圧側チェックジョイント
108	高圧側チェックジョイント
109	過冷却用熱交換器
110	電磁弁 <SV2>...P250Cのみ



	作成日付 ISSUED	改定日付 REVISED	TITLE		
	DIM. mm	2003-02-18	2003-04-22	MCA-P190・250C (W) BAL-P190・250C 内部構造図	
SCALE NTS	 三菱電機株式会社		DRW. NO. W651674	REV. A	PAGE