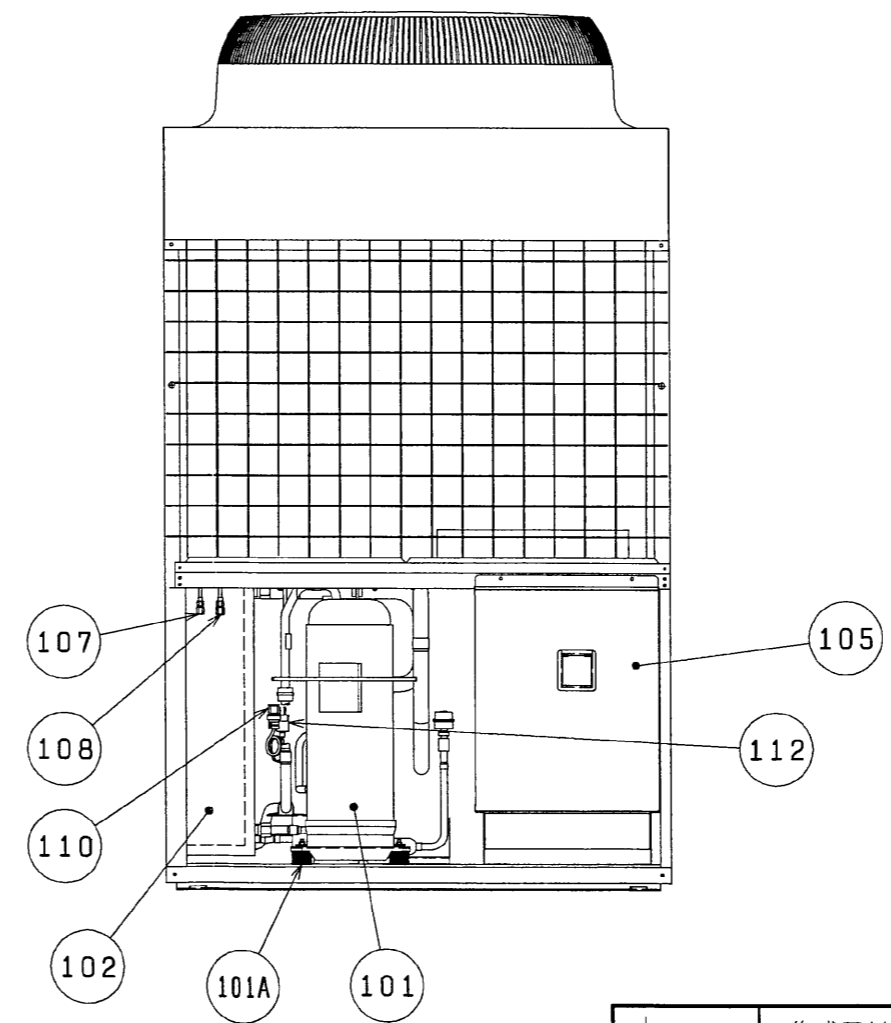
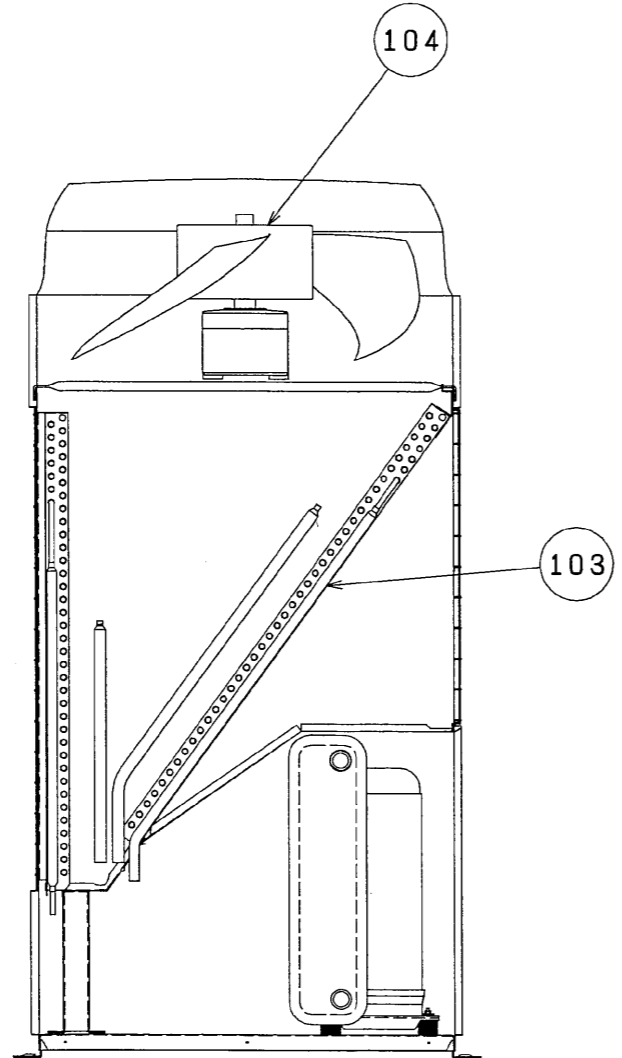
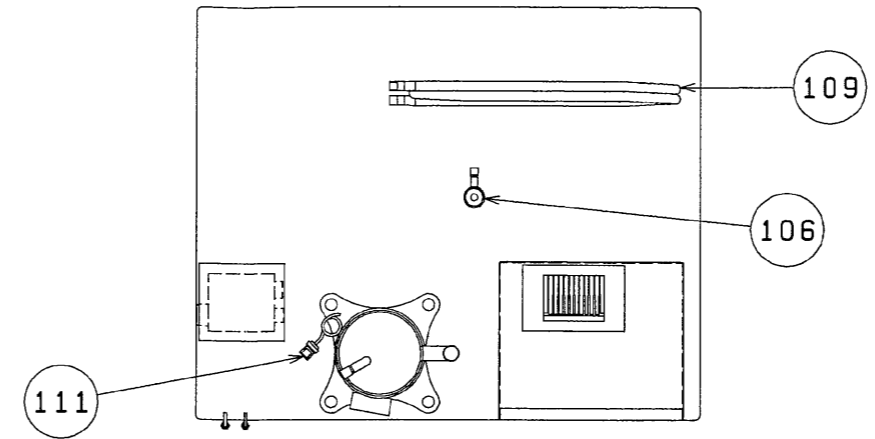
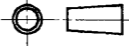



品番	品名
101	圧縮機 (101A:防振ゴム)
102	水側熱交換器
103	空気側熱交換器
104	送風機
105	制御箱
106	膨脹弁
107	低圧側チェックジョイント
108	高圧側チェックジョイント
109	過冷却用熱交換器
110	高圧圧力センサ
111	低圧圧力センサ
112	高圧圧力開閉器



	作成日付 ISSUED	改定日付 REVISED	TITLE	
	2004-04-02	2005-05-17	MCAV-P224・300A 内部構造図	
SCALE NTS	 三菱電機株式会社		DRW. NO. W653367	REV. A
				PAGE 1/1