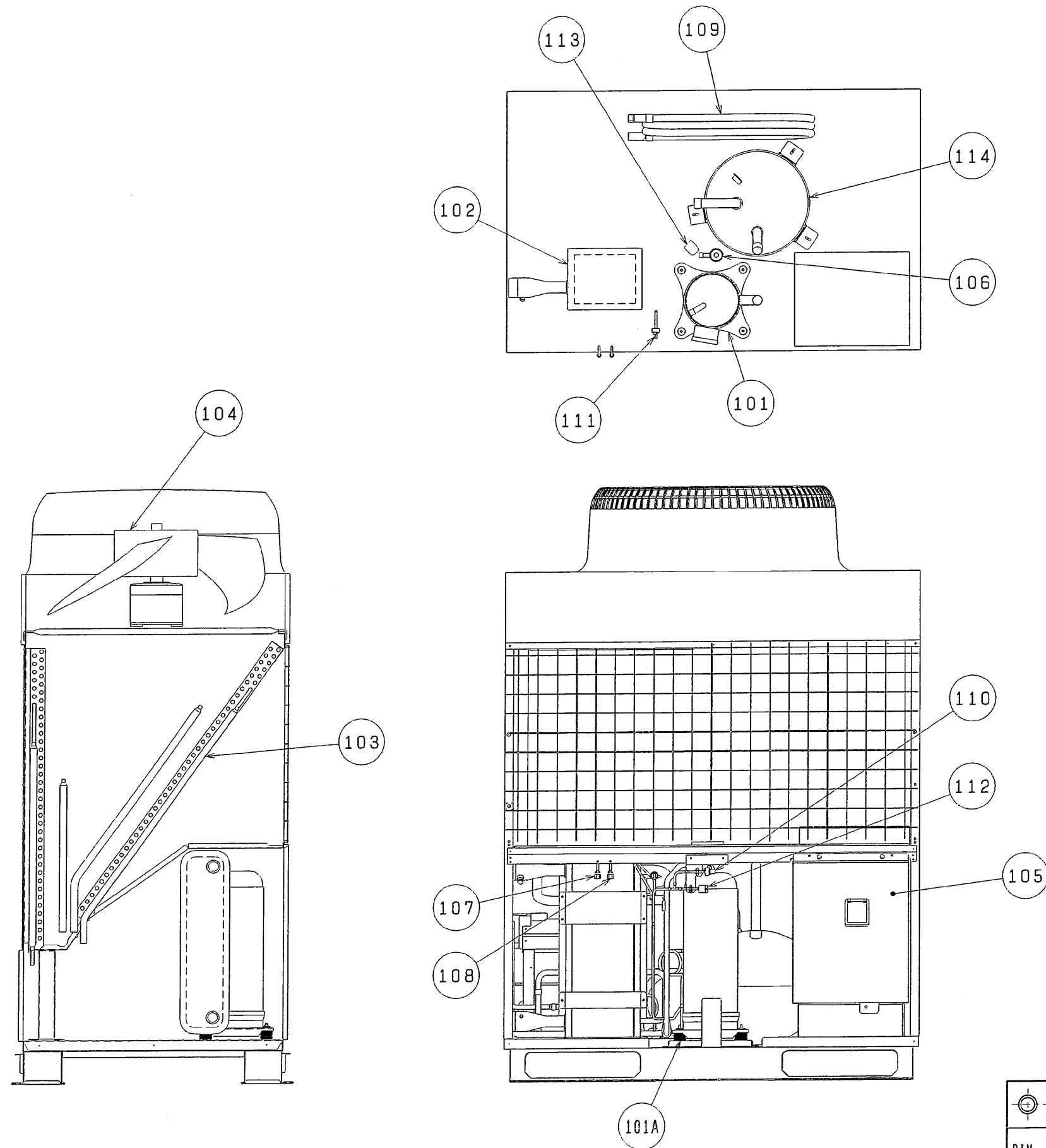


| 品番 | 品名 |
|-----|-----------------|
| 101 | 圧縮機 (101A:防振ゴム) |
| 102 | 水側熱交換器 |
| 103 | 空気側熱交換器 |
| 104 | 送風機 |
| 105 | 制御箱 |
| 106 | 膨脹弁 |
| 107 | 低圧側チェックジョイント |
| 108 | 高圧側チェックジョイント |
| 109 | 過冷却用熱交換器 |
| 110 | 高圧圧力センサ |
| 111 | 低圧圧力センサ |
| 112 | 高圧圧力開閉器 |
| 113 | 電磁弁 |
| 114 | アキュムレータ |



| | | | | |
|-----------|----------------|-----------------|-----------------------|------------------|
| | 作成日付 ISSUED | 改定日付 REVISED | TITLE | |
| | DIM. mm | 06-02-22 | MCAV-P400E 内部構造図 | |
| SCALE NTS | 三菱電機株式会社 | | DRW. NO. WKC94C150 | REV. PAGE 1/1 |

*