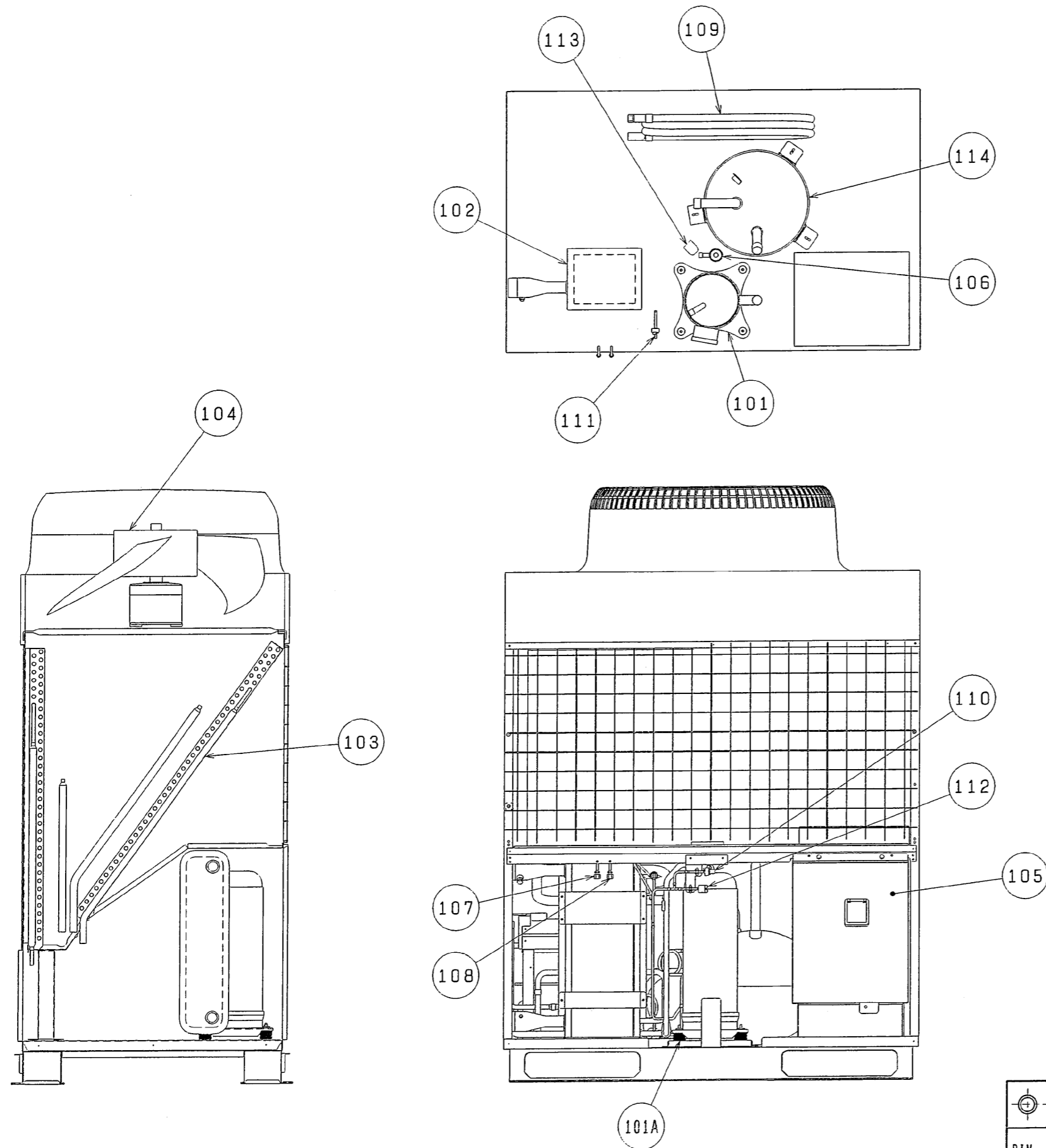


品番	品名
101	圧縮機 (101A:防振ゴム)
102	水側熱交換器
103	空気側熱交換器
104	送風機
105	制御箱
106	膨脹弁
107	低圧側チェックジョイント
108	高圧側チェックジョイント
109	過冷却用熱交換器
110	高圧圧力センサ
111	低圧圧力センサ
112	高圧圧力開閉器
113	電磁弁
114	アキュムレータ



	作成日付 ISSUED	改定日付 REVISED	TITLE	
	DIM. mm	06-02-22	MCAV-P400E 内部構造図	
SCALE NTS	三菱電機株式会社		DRW. NO.	REV. PAGE
			WKC94C150	1/1